

コイン式衣類乾燥機

品番:MCD-CK45

単相 100V IL 型コンセント専用

〔定格仕様〕

※電源は定格20A以上のコンセントを単独で使用してください。

製品寸法	626(幅)×592(奥行)×767(高さ)mm	モーター	消費電力130/140W(50/60Hz)(サーモスタット内蔵付) 出力120W
製品質量	27kg	駆動関係	ドラムの大きさ 560φ×412mm ステンレスSUS430
電源	単相100V、50-60Hz共用IL型プラグ	ファン	230φ
乾燥方式	回転ドラム式	ブリー	モータブリー 17.5φ アイドラブリー 40φ
乾燥容量	4.5kg	ベルト	ドラム用……75インチ、4山
消費電力	30℃……1500/1650W(50/60Hz) [20℃……1590/1750W(50/60Hz)]	ドラム回転数	44/53rpm(50/60Hz)
熱源	半導体ヒータ(PTCセラミック) 30℃……1370/1510W(50/60Hz) [20℃……1460/1610W(50/60Hz)]	ファン回転数	1430/1700rpm(50/60Hz)
温度調節	ヒータ自己温度制御	発熱量	30℃ 1178/1299kcal/h(50/60Hz)
スイッチ関係	タイムスイッチ	排気量	1.8/2.0m ³ /分(50/60Hz)
	ドアスイッチ	付属品	組立式ダクト 乾燥時間表示プレート 取扱説明書、鍵2ヶ
	マイクروسイッチ ドア「開」の時(ドラム停止、ヒーターOFF、タイマー残り時間作動)	クールダウン時間	運転時間により3分～10分まで可変、「cd」表示
		待機時消費電力量	2W

〔特長〕

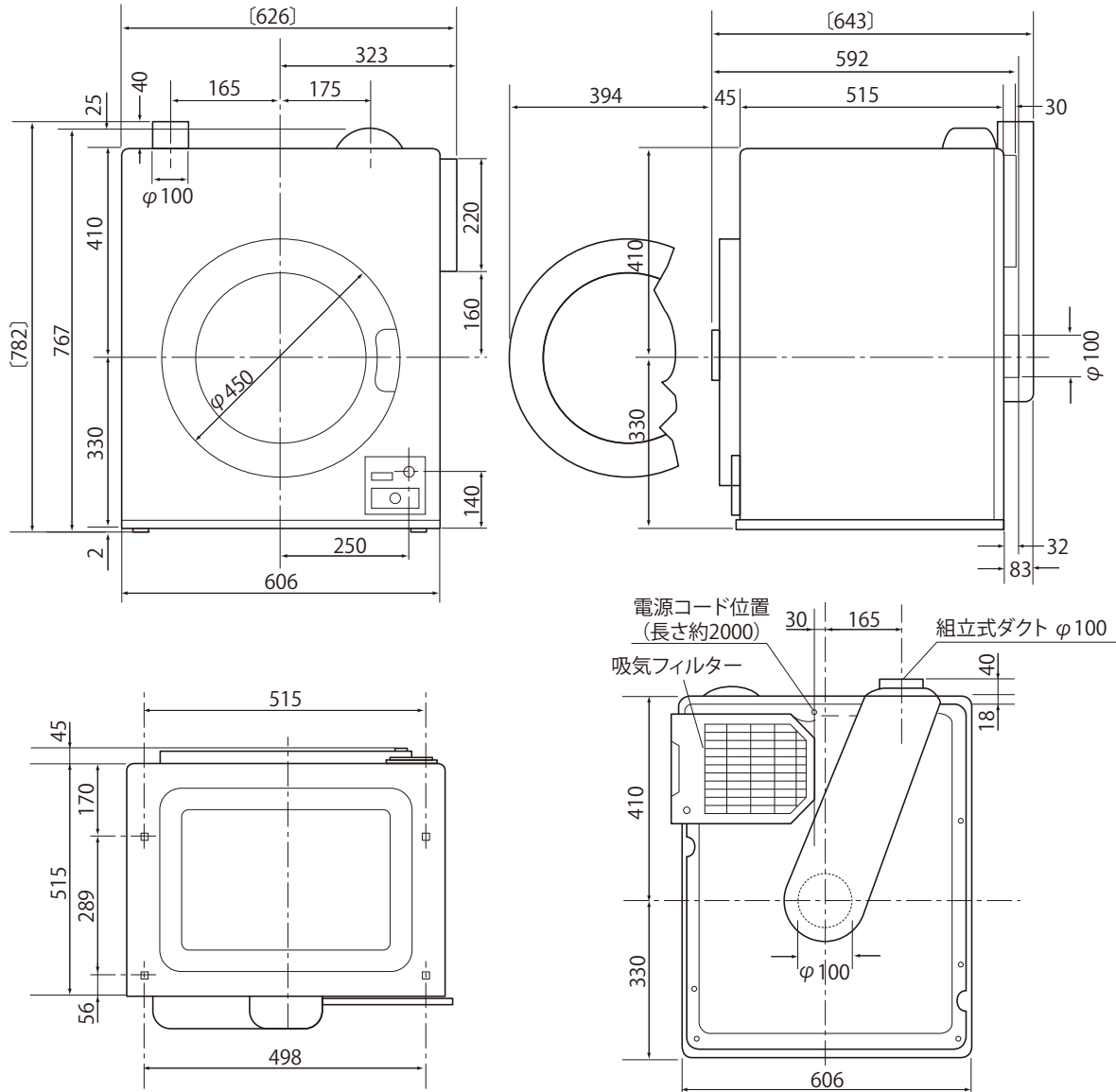
- 排気乾燥タイプ
- フィルター目詰りサイン
- ヘルツフリー

〔別売部品〕

- コントロール機構完成D
押ボタン式に変更できます。
部品コード:305 0 1000 01900
- 排気ダクト
100φ 1.5m
部品コード:305 S 1214 00100

設置スペース： 左側 100mm以上
右側 300mm以上
天面 100mm以上
後部 50mm以上

〔外観寸法図〕 (単位mm)



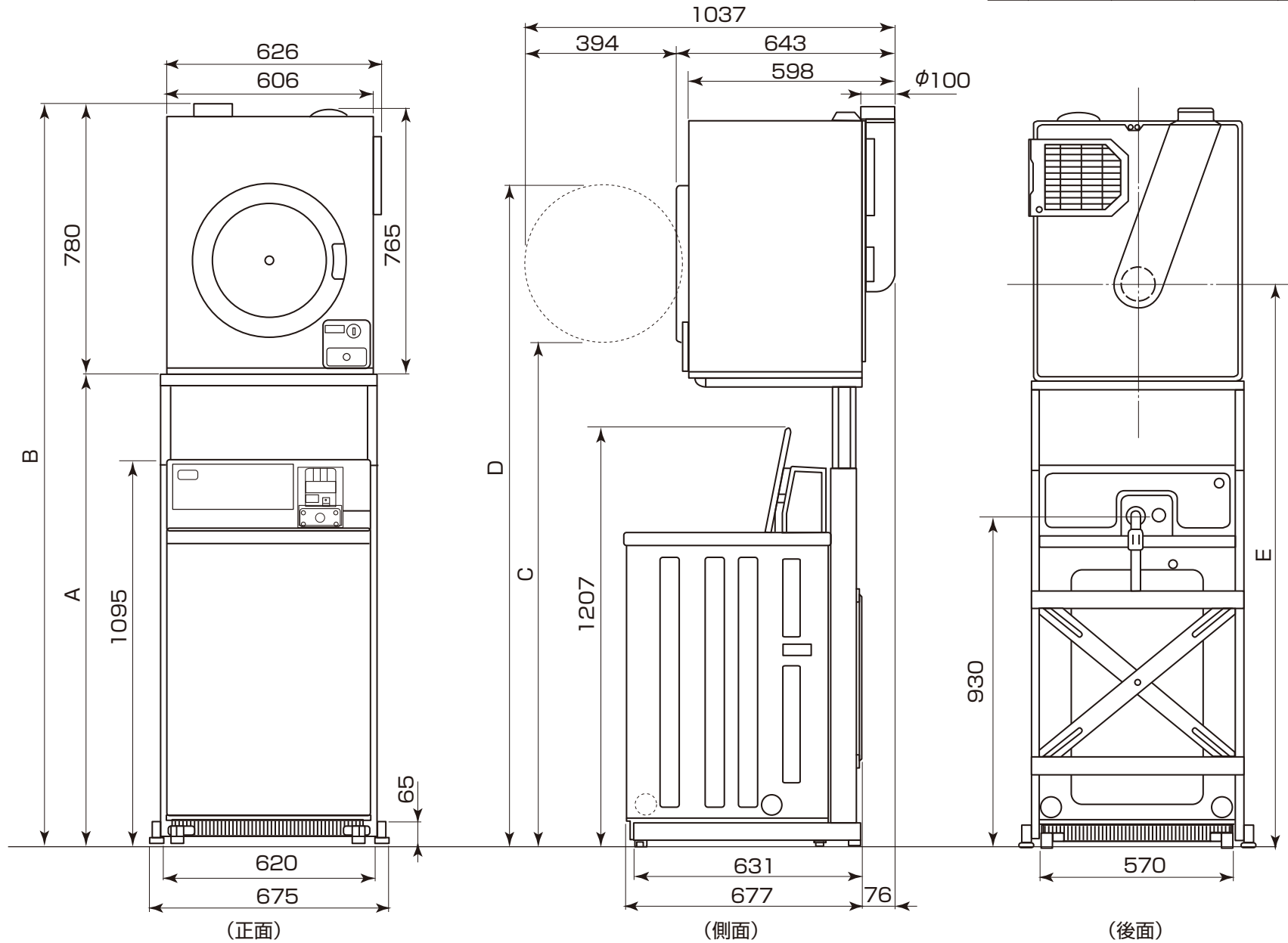
ランドリー組合せ寸法

コイン式全自動洗濯機 MCW-C70
 コイン式衣類乾燥機 MCD-CK45
 専用ユニット HDS-601

設置スペース: 左側 100mm以上
 右側 300mm以上
 天面 100mm以上
 後面 50mm以上

	A	B	C	D	E
①	1230	2010	1335	1785	1560
②	1280	2060	1385	1835	1610
③	1320	2100	1425	1875	1650

単位:mm

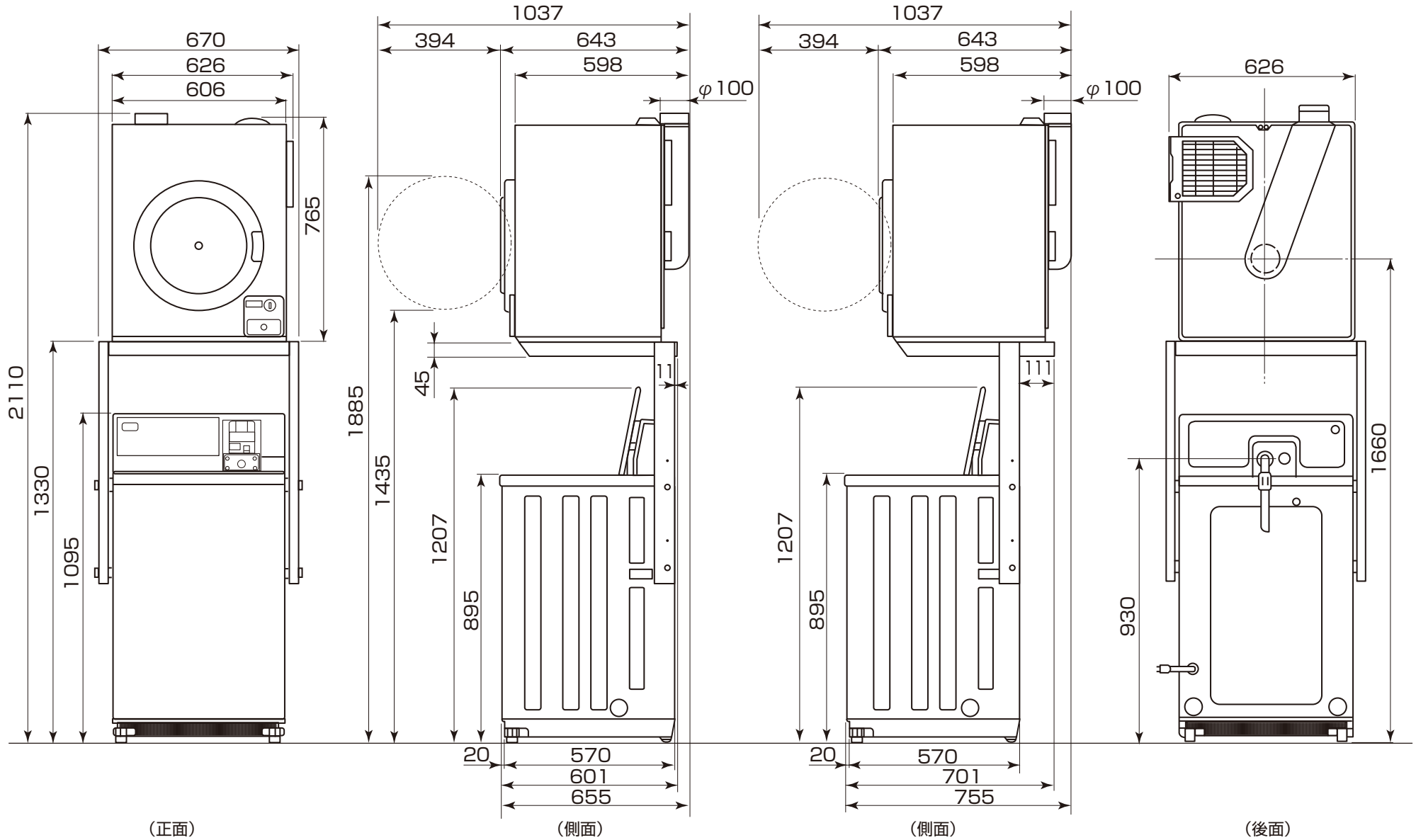


ランドリー組合せ寸法

コイン式全自動洗濯機 MCW-C70
 コイン式衣類乾燥機 MCD-CK45
 専用ユニット HDS-CL6

設置スペース： 左側 100mm以上
 右側 300mm以上
 天面 100mm以上
 後部 50mm以上

単位:mm

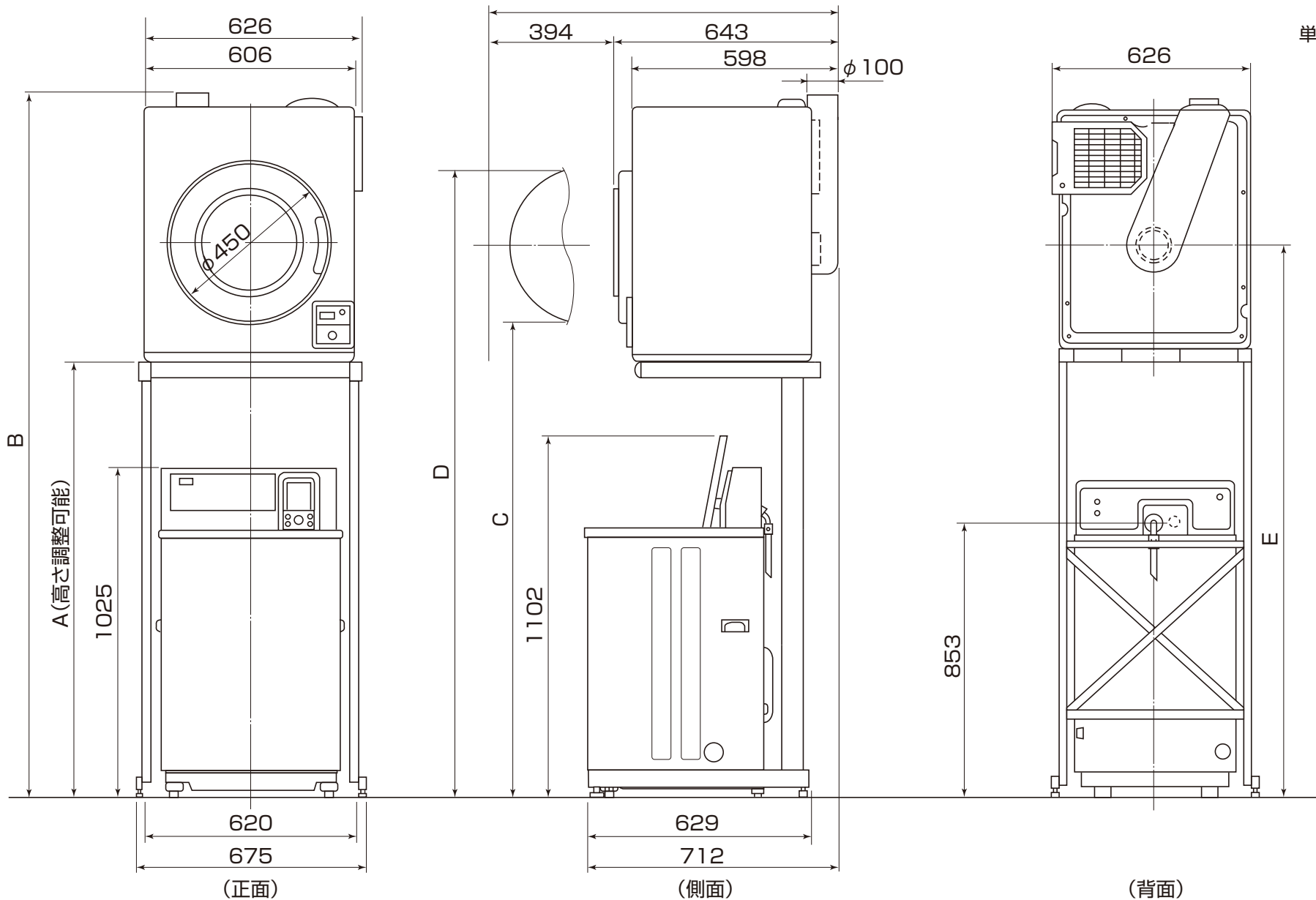


ランドリー組合せ寸法

コイン式全自動洗濯機 MCW-C45
 コイン式衣類乾燥機 MCD-CK45
 専用ユニット HDS-601

設置スペース： 左側 100mm以上
 右側 300mm以上
 天面 100mm以上
 後部 50mm以上

	A	B	C	D	E
①	1160	1940	1265	1715	1490
②	1230	2010	1335	1785	1560
③	1280	2060	1385	1835	1610
④	1320	2100	1425	1875	1650



ランドリー組合せ寸法

コイン式全自動洗濯機 MCW-C45
 コイン式衣類乾燥機 MCD-CK45
 専用ユニット HDS-CL6

設置スペース： 左側 100mm以上
 右側 300mm以上
 天面 100mm以上
 後部 50mm以上

単位:mm

