

コイン式 電気衣類乾燥機 品番 MCD-CK45



もくじ

安全上のご注意	1~4
乾燥してはいけないもの	4
各部のなまえ	5
付属品	5
操作部のなまえ	6
次のようなときは	6
衣類乾燥のしかた	7~8
知っておいていただきたいこと	7~8
上手な乾燥のしかた	9
乾燥時間の目安	9
お手入れのしかた	10
据え付け	11~13
● 据え付け場所	
● 専用ユニットへの取り付けかた	
● 電源(コンセント)について	
● アースの取り付けかた	
● 組立式ダクトの取り付けかた(付属品)	
● 排気ダクトの取り付けかた(別売部品)	
乾燥時間及び使用料金の変更手順	14
硬貨の回収	15
モニタースイッチのご利用について	15
カウンタースイッチのご利用について	16
別売部品	16
故障かな?と思ったときは	17
仕様	17
保証とアフターサービス	18

このたびはコイン式電気衣類乾燥機をお買い上げいただき、まことにありがとうございました。

**この取扱説明書をよくお読みになり、
正しくご使用ください。**

保証書は必ず記入事項を確かめて、販売店からお受取りのうえ、この説明書とともに大切に保管してください。

上手に使うって上手に節電

安全上のご注意

このマークの中の数字は、説明のあるページを示しています。

必ずご使用の前に

この「安全上のご注意」をよくお読みいただき、正しくお使いください。

ここに示した注意事項は

お使いになる人や他の人への危害、財産への損害を未然に防止するため、必ずお守りいただくことを説明しています。

■誤った使いかたをしたときに生じる危害や損害の程度を次の表示で区分し、説明しています。

警告 死亡または重傷を負うことが想定される内容です。

注意 傷害や物的損害の発生が想定される内容です。

■お守りいただく内容の種類を次の表示で区分し、説明しています。

⊘ してはいけない「禁止」内容のものです。

⚠ 必ず実行していただく「強制」内容のものです。

※ お読みになった後は、お使いになる方がいつでも見られるところに必ず保管してください。

オーナーの方へ

- 「安全上のご注意」の中でご使用になる方への項目は、製品にも注意ラベルで表示してあります。お客様や他の人々への危害や損害を未然に防止するため、注意事項を守ってお使いいただけるよう管理・指導をしてください。
- 製品に表示している注意ラベルが破れたりはがれたり、また絵や文字が見えにくくなった場合には、お買い上げの販売店で新しい注意ラベルをお求めいただき、必ず貼り替えてください。

警告

乾燥してはいけない衣類は、絶対に乾燥しない

⊘ 食用油、動物系油、機械油、ドライクリーニング油、ベンジンやシンナー、ガソリン、灯油などの付着した衣類は、洗濯後でも絶対に乾燥しないでください。

※ 油の酸化熱による、自然発火や引火のおそれがあります。

改造はしない

⊘ 修理技術者以外の方は、分解したり修理をしないでください。修理はお買い上げの販売店、または当社 **修理相談窓口** (別紙ご参照) にご相談ください。

※ 火災・感電・けがのおそれがあります。

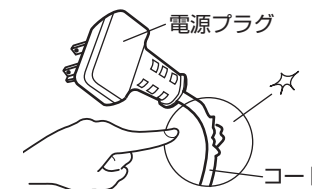
電源コードを確認する 12

⊘ 交流100V以外では使用しないでください。

※ 火災・感電の原因となります。

⊘ コードや電源プラグが傷んだり、コンセントの差し込みがゆるいときは、使用しないでください。

※ 感電・ショート・発火の原因になります。



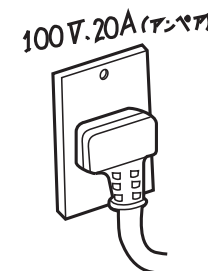
⊘ 電源コードを傷つけたり、破損したり、加工したり、無理に曲げたり、引っ張ったり、ねじったり、たばねたりしないでください。また重い物をのせたり、はさみ込まないでください。

※ 電源コードが破損し、火災・感電の原因となります。

電源は乾燥機専用コンセントから取る 12

⚠ 定格20A以上のコンセントを単独で使用してください。

※ 他の器具と併用すると、分岐コンセント部が異常発熱して発火することがあります。



アースは確実に取り付ける 12

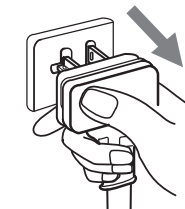
⚠ アースの取り付けは、必ず電気工事店または販売店にご相談ください。

※ 故障や漏電のとき、感電するおそれがあります。

お手入れの際は電源プラグを抜く

⚠ お手入れの際は、必ず電源プラグをコンセントから抜いてください。また、ぬれた手で抜き差しをしないでください。

※ 感電やけがをすることがあります。



安全上のご注意

警告

電源プラグを確認する

刃および刃の取付面に、ほこりが付着している電源プラグは使わないでください。ほこりが付着している場合は、よく拭いてください。

※ 火災の原因になります。



お子さまに注意する

子供だけで使わせたり、幼児の手の届くところで使わないでください。

※ やけど・感電・けがをするおそれがあります。

湿気の多い場所への設置はしない

浴室や風雨にさらされる場所など湿気の多い場所には据え付けしないでください。

※ 感電や漏電による火災のおそれがあります。

異常のあるときは

動かなくなったり、異常がある場合は、事故防止のため、すぐに電源プラグを抜いて、お買い求めの販売店に必ず点検・修理をご依頼ください。

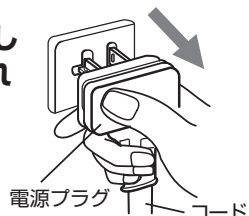
※ 感電や漏電・ショートなどによる火災のおそれがあります。

注意

電源プラグを抜くとき

電源プラグを抜くときはコードを引っ張らないこと。電源プラグを持って引き抜いてください。

※ 感電やショートして発火するおそれがあります。



火気や引火物を近づけない

運転中はベンジン、シンナー、ガソリンなどの引火物および火のついたタバコ、ストーブなどを近づけないでください。

※ 火災の原因になります。

衣類を確認する

ポケットの中を確認して、マッチやライター、ヘアピン、硬貨などを取り出してください。また衣類に付着した金属粉、金属片を取り除いてください。

※ 火災や感電のおそれがあります。



やけどに注意する

運転が終わってから衣類を取り出してください。乾燥中は、ドラム、衣類、ドアの内側が高温になっています。

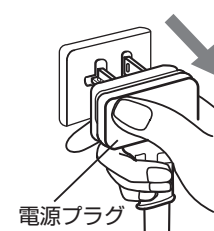
※ やけどをするおそれがあります。

注意

ご使用にならないときは

長期間ご使用にならないときは、必ず電源プラグをコンセントから抜いてください。

※ 絶縁劣化による感電や漏電火災の原因になります。



水をかけない

本体やドラムに水をかけたり、水洗いをしないでください。

※ 感電や漏電・ショートによる火災のおそれがあります。

据え付けは確実にする

スタンド(ユニット台)にのせて使用の際は、壁のすぐ前に設置し、くさり(スタンドに付属)にて壁や柱につないで、乾燥機本体はスタンド(ユニット台)にネジで固定してください。据え付けた乾燥機にはぶらさがらないでください。

※ 本体の落下によりけがをするおそれがあります。

衣類は十分に脱水する

しずくのたれるような衣類は入れないでください。

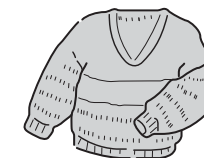
※ 感電のおそれがあります。

乾燥してはいけないもの

● 毛布や、ウールの衣類

縮みや、毛が抜けることがあります。

※ 綿や麻の繊維でも縮む場合があります。



● ざぶとんや枕、わたやウレタン(スポンジ類)の入った製品

※ 傷んだり故障の原因になります。



● のり付けした衣類

フィルター目づまりなどの原因になります。



● 皮革製品

変色や縮み、形くずれするおそれがあります。

● 絹製品

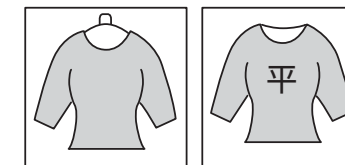


● 和服・和装小物

● コーティング加工、樹脂加工(接着剤を使用したもの)、エンボス加工(凸凹模様)をしたもの。

● ゴム・ナイロン・ビニール製品
※ 傷んだり、破れたりするおそれがあります。

● 吊り干し、平干し表示のあるもの



● ドライ表示のあるもの

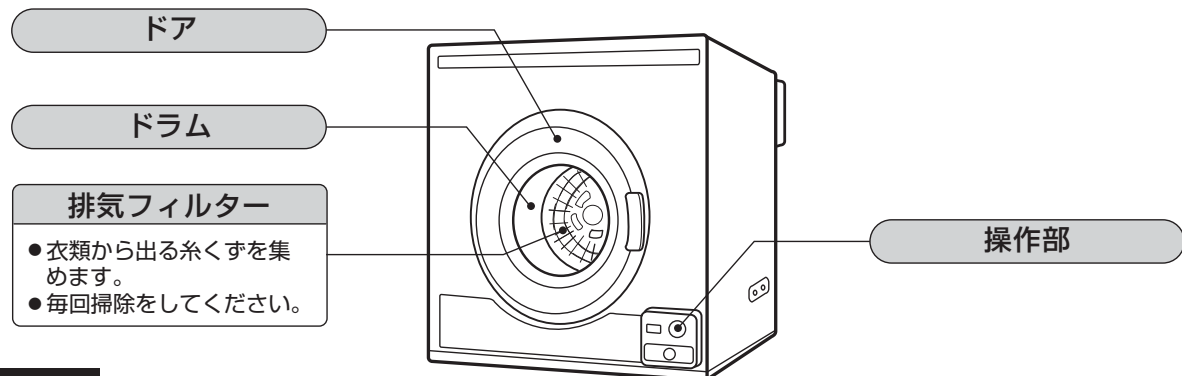


● 「タンブラー乾燥はおさげてください」と表示のあるもの

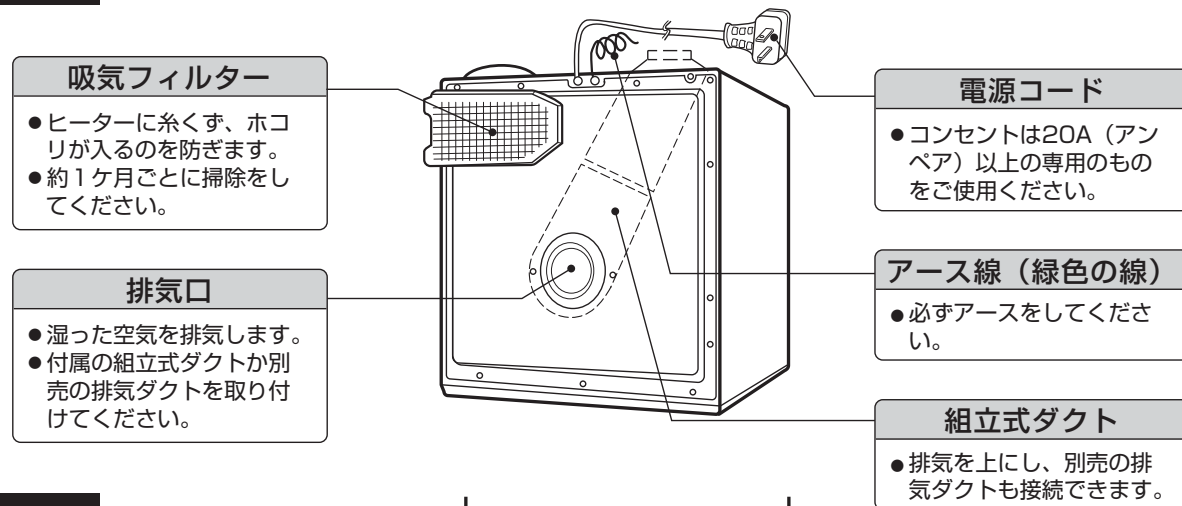
※ 「タンブラー乾燥」とは、回転ドラム式乾燥機で衣類を回転させて乾燥することです。

各部のなまえ

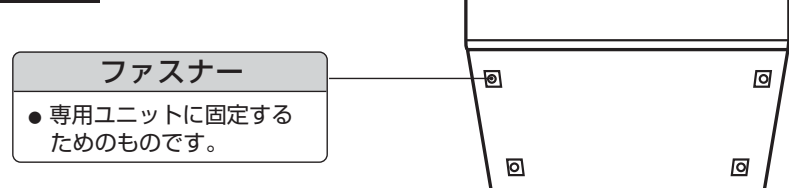
前面



後面



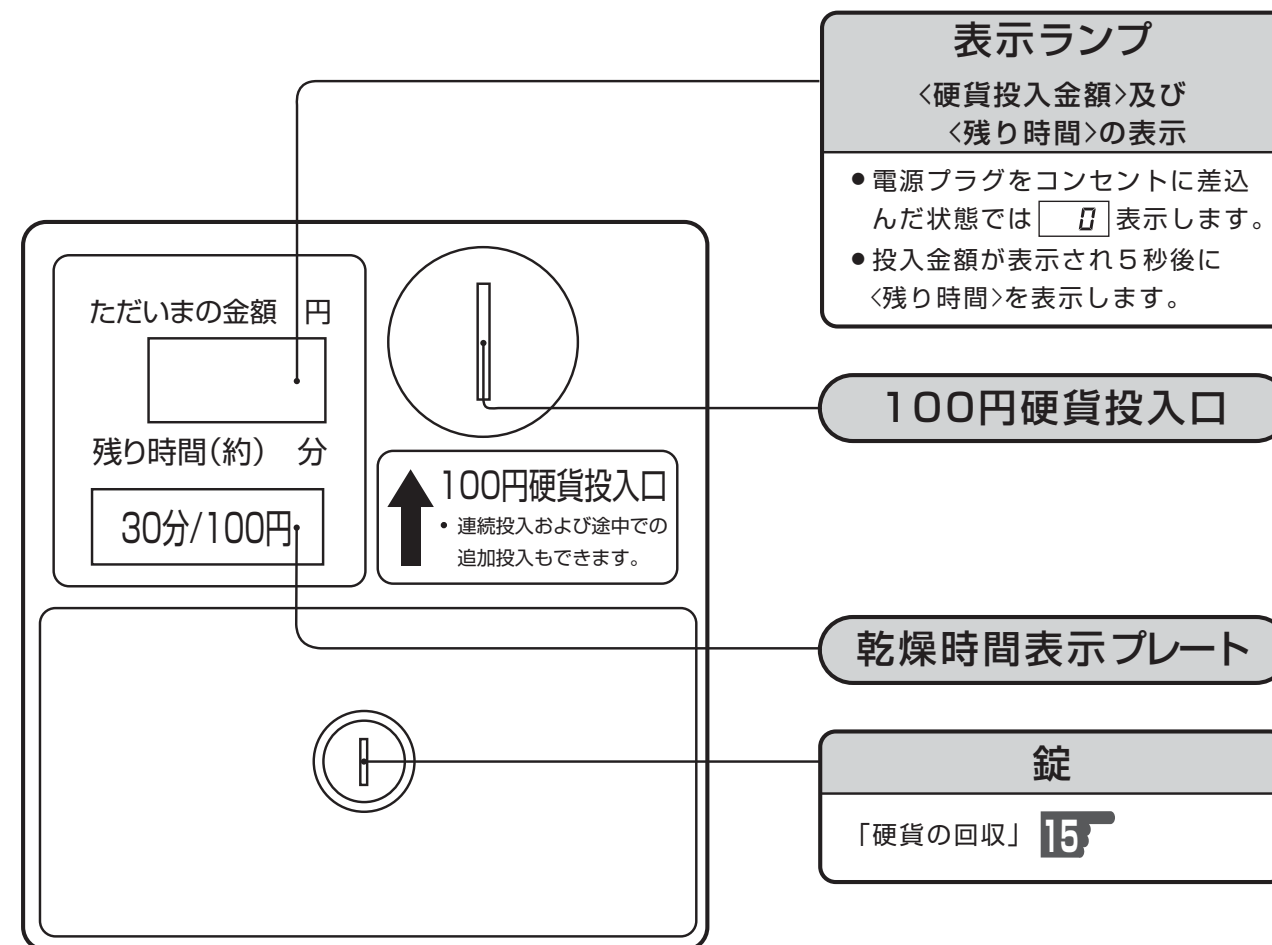
下面



付属品（お確かめください）

<p>13</p> <p>組立式ダクト(上) 組立式ダクト(下)</p> <p>組立式ダクト (上、下各1個)</p>	<p>14</p> <p>乾燥時間表示プレート (1枚)</p>	<p>15</p> <p>鍵 (2個)</p>
--	---	--------------------------------

操作部のなまえ

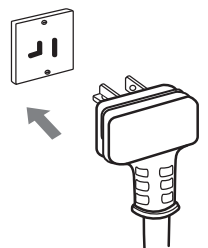
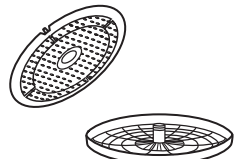
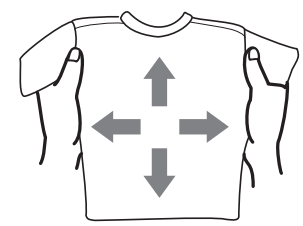
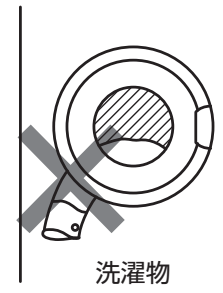


次のようなときは


途中で停電やブレーカーが切れた時


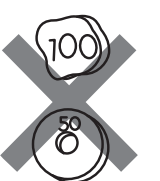
- 通常運転中に停電したり、ブレーカーが切れた場合は、〈表示ランプ〉が消えて運転が停止します。
- 約24時間以内に通电すれば停止した状態から再運転します。
- 約24時間以上経過すると通电しても再運転しない場合があります。硬貨を投入すれば通常運転します。

衣類乾燥のしかた

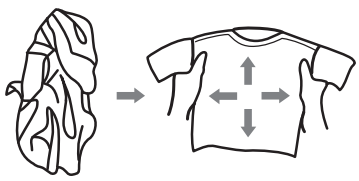



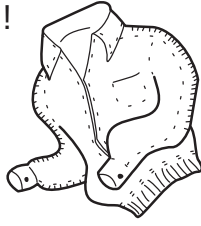

<h2>1 ご使用前に</h2> <p>電源プラグを専用コンセントに差し込みます。</p>  <p>※ コード・電源プラグが傷んでいないか点検してから、ご使用ください。 ※ アースをしているか確認してください。</p> <p>12</p>	<h2>2 排気フィルターの掃除をします</h2> <p>ドラム内の排気フィルターを掃除し、もとどおり取り付けます。</p>  <p>● 排気フィルターが詰まっていると、乾燥時間が長くなります。早く、経済的に乾燥させるために、排気フィルターは毎回ご使用前に掃除してください。</p> <p>10</p>	<h2>3 衣類を入れる</h2>  <p>● 脱水した洗濯物を1枚ずつほぐして、ドラムに入れます。脱水が十分なほど、乾燥時間が短くなり、経済的です。</p>	<h2>4 ドアを閉じます</h2>  <p>洗濯物</p> <p>● 洗濯物がドアにはさまらないようにしてください。 ● ドアを開いたままにした場合は、乾燥せずに〈残り時間〉が減少していきます。</p>	<h2>5 100円硬貨投入口に硬貨を投入します</h2> <p>ただいまの金額 円 残り時間(約) 分 (図1)</p> <p>5秒後</p> <p>ただいまの金額 円 残り時間(約) 分 (図2)</p> <p>● 投入と同時に運転します。 ● 投入金額が表示されます。(図1) ● 100円硬貨を投入してから5秒後に〈残り時間〉を表示します。(図2) ● 運転中は表示ランプが〈残り時間〉を表示します。 ● 硬貨投入分の運転時間が終了すると、cd の表示をし、送風運転を行ないます。運転時間が30分の時は、送風運転を3分行ないます。</p>	<h2>6 運転終了</h2> <p>ただいまの金額 円 残り時間(約) 分 (図3)</p> <p>● 運転が終了しますと、表示ランプの表示は、0 になります。(図3) ● 乾燥している事を確認して洗濯物を取り出してください。 ● 乾燥が不十分な場合は硬貨を追加して再び運転してください。 ※ 運転終了直前に送風運転をし、衣類を冷ますようにしてあります。やけど防止のため運転が完全に終わってから取り出してください。</p>
---	---	--	---	--	---

知っておいていただきたいこと

<h3>乾燥容量4.5kg以上入れない</h3> <p>● 1回に乾燥する衣類は、乾いた布で4.5kgまでにしてください。 ※ ドアの変形や故障の原因になります。</p> 	<h3>ドア</h3> <p>● 硬貨投入後、ドアを開けたまま放置しないでください。乾燥運転しないまま、タイマーが動き、時間のみ経過するため、硬貨がムダになります。必ずドアを確実に閉めてください。</p>
<h3>漂白剤は十分すすぐ</h3> <p>● 洗濯のときに、塩素系の漂白剤をご使用になったときは、十分すすいでから乾燥してください。 ※ 本体の寿命を縮めます。</p>	

<h3>コインスイッチの異常</h3> <p>● コインボックスに硬貨が入りすぎてコインスイッチに硬貨がつまると、表示ランプが下図のように点滅表示します。</p>  <p>この場合は、コインボックスの硬貨を回収してください。15</p>	<h3>硬貨の投入</h3> <p>● 硬貨を連続して投入した場合は、投入ごとに投入した金額表示をするとともに〈残り時間〉も金額に応じた分、積算表示されます。 ● 運転開始1分以降に硬貨を投入した場合は、投入した金額表示はされず〈残り時間〉が積算表示されます。</p> <h3>使用硬貨</h3> <p>● 変形した硬貨、ぬれた硬貨、洗剤のついた硬貨は投入しないでください。硬貨づまりの原因になります。 ● 100円硬貨以外の硬貨は、投入されても運転しません。また硬貨は、返金されませんのでご注意ください。</p> 
--	---

上手な乾燥のしかた

<p>●ねじれた衣類は広げて乾燥</p>  <p>ムラ乾きやシワつきが少なくなります。</p>	<p>●はじめに十分な脱水を!</p>  <p>乾燥時間が短くなり経済的です。</p>	<p>●薄ものやいたみやすいものは、ナイロンネットに入れて乾燥</p>  <p>薄い化繊や、レース、ストッキングの布いたみを防ぐことができます。</p>
<p>●アイロンをかけるときは、湿り気が残るように乾燥時間を普通より短めに!</p>  <p>アイロンがかけやすくなります。</p>	<p>●ファスナーやボタンなどのあるものは閉じて裏返しにして乾燥を!</p>  <p>布いたみや異常音を防ぎます。</p>	<p>●シワのよりやすい衣類は少なめに! 一度にたくさん入れるとシワがつきやすくなります。</p>  <p>乾燥しすぎるとシワがとれにくくなります。乾燥時間は適切に選んでください。(下表ご参照)</p>

乾燥時間の目安

衣類の種類	繊維の種類	1枚の重さ(乾燥時)	枚数	乾燥時間
ワイシャツ	混紡	約200g	約5枚	約30分
ブラウス	混紡	約200g	約8枚	約30分
作業服(上下)	混紡	約800g	約3着	約60分
半袖肌着	綿 100%	約110g	約6枚	約60分
タオル	綿 100%	約70g	約15枚	約60分
パジャマ(上下)	綿 100%	約500g	約1着	約60分

●この表は室温20℃の時に当社コイン式全自動洗濯機で脱水し、乾燥した時の目安です。室温が10℃下がると、乾燥時間は約10%程度長くなります。

※ 化繊などの衣類を乾燥させますと、取り出すとき静電気を感じるがありますが、衣類を脱ぐときに感じるものと同じですので心配いりません。洗濯時にソフト仕上剤を使用しますと静電気が少なくなります。

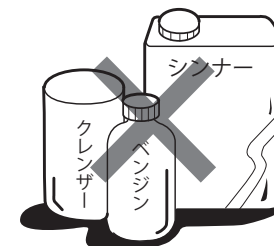
※ この表は、フィルターが掃除された状態で運転したときの目安です。フィルターを掃除しないで使用しますと、乾燥時間はこの表より長くなります。

お手入れのしかた

●お手入れの前に電源プラグをコンセントから必ず抜いてください。

本体

- 水またはぬるま湯を湿らせた柔らかい布で拭いてください。
- ベンジン、シンナー、クレンザーなどは使わないでください。(※ 変色や傷の原因になります。)
- 落ちにくいよごれは布に中性洗剤を浸して拭いてください。

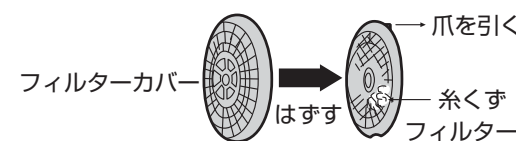


フィルター

排気フィルター

●毎回、ご使用前に掃除してください。

- ①ドラムの奥についているフィルターカバーの中央を手前に引いてはずします。(糸くずがたまると「メヅマリ」の文字が浮きでます。)
- ②フィルターカバーの内側にセットされているフィルターの爪を矢印方向に引くとフィルターがはずれます。



- ③フィルターについた糸くずをやわらかいブラシか指でアミを破らないようにして取り除きます。

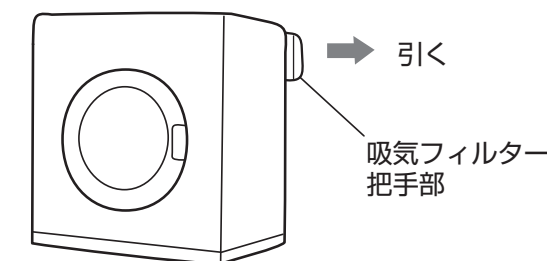


- ④フィルターカバーにフィルターをもとどおり取り付けて、ドラムの中央の凸部にしっかり押し込みます。

吸気フィルター

●1カ月に1回程度掃除してください。

- ①本体の右側面より吸気フィルターの把手部を矢印方向に引くとフィルターがはずれます。



- ②フィルターについた糸くず等をやわらかいブラシか指でアミを破らないようにして取り除きます。

- ③フィルターをもとどおり取り付けます。(奥まで入っているか確認してください。)

※ 排気フィルター、吸気フィルターの糸くず等が落ちにくい場合は、台所用中性洗剤を付けてスポンジで水洗いしてください。
※ 水洗いした場合は、完全に乾かしてから取り付けてください。

ご注意

- 吸気フィルター、排気フィルターの掃除をしないでそのまま放置しておくと乾燥時間が長くなり、電気代がムダになるばかりか、故障の原因にもなります。
- フィルターを取り付けずに運転しますと、糸くずが機内にはいり故障の原因となります。
- フィルターが破損した場合は、新しいものと取り替えてください。

(お買い上げの販売店または当社 **総合相談窓口** (別紙ご参照) に お問い合わせください。)

据え付け

この据え付け方どおりに設置・取り付けをしないと
事故・損害を生じても当社は一切責任を負えません。

●据え付け場所

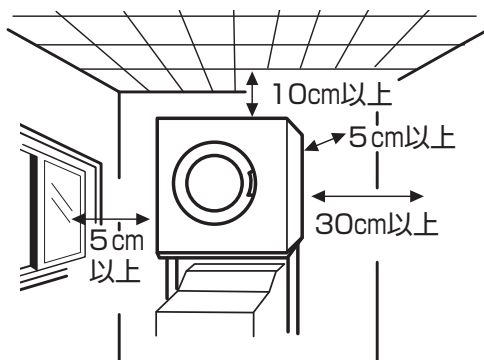
⚠ 警告

- 浴室や風雨にさらされる場所など、湿気の多い場所には据え付けない。
※ 感電・火災・故障・変形のおそれがあります。

- 水平で丈夫な床に設置してください。
- 機体左側面、後面は5cm以上、右側面は30cm以上、上面は10cm以上離して設置してください。

ご注意

- 据え付け後は必ず試運転を行ない、振動音や異常音が発生しないか確認してください。
 - 乾燥機使用中は、洗濯物の水分の蒸発により室温・湿度が上昇します。使用中は、窓を開けるか換気扇を回して室内の換気を行ってください。
- 換気ができない場合は、別売の排気ダクトを使用して排気を室外に出してください。



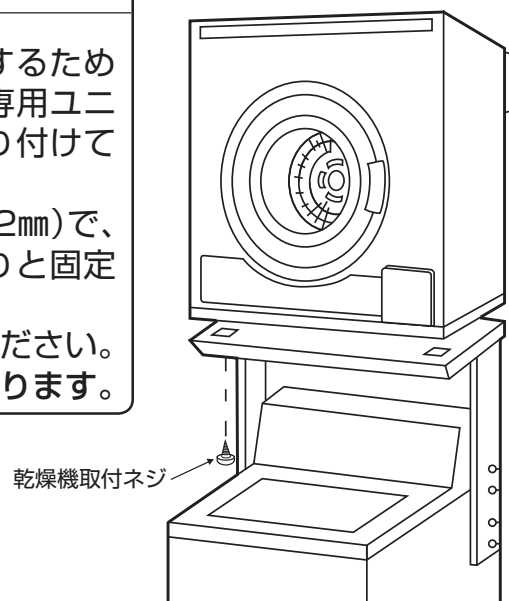
●専用ユニットへの取り付けかた

- 別売の専用ユニットHDS-CL6、またはHDS-601で据え付けることができます。

⚠ 注意

- 専用ユニットは、後側へ倒れるのを防止するために、必ず後側に壁のあることを確認し、専用ユニット付属のくさりを安全のために必ず取り付けてください。
- 専用ユニット付属のネジⓉ4本(M5×12mm)で、乾燥機底面の止め具にねじ込み、しっかりと固定します。
- 据え付けた乾燥機にはぶらさがらないでください。
- ※ 本体の落下によりけがをするおそれがあります。

※ 詳しくは専用ユニット「組立説明書」をご参照ください。



●電源(コンセント)について

⚠ 警告

- 電源は定格20A以上のコンセントを単独で使用する。テーブルタップによるタコ足配線は絶対にしない。
※ 他の器具と併用すると、分岐コンセント部が異常発熱して発火することがあります。
- コードや電源プラグが傷んだり、コンセントの差し込みがゆるいときは、使用しない。
※ 感電・ショート・発火の原因になります。
- 交流100V以外では使用しない。
※ 火災・感電の原因となります。

⚠ 注意

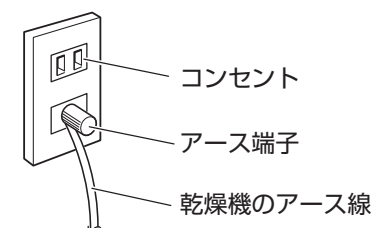
- 長期間ご使用にならないときは、必ず電源プラグをコンセントから抜く。
※ 絶縁劣化による感電や漏電火災の原因になります。
- ご不明な場合はお買い上げの販売店、または電気工事店にご相談のうえ、必要により電気工事を行ってください。
- 雷が発生したときは、早めに電源プラグをコンセントから抜いてください。
落雷により故障することがあります。

●アースの取り付けかた (アース工事は有料です。)

⚠ 警告

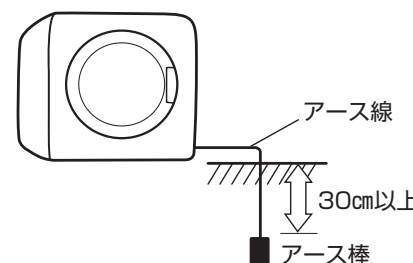
- 万一の感電防止のため、アース線を確実に取り付ける。また、アースのほか漏電ブレーカーの取り付けをおすすめします。
(詳しくはお買い上げの販売店または電気工事店にご相談ください。)
- ※ アースの付けはずしは、必ず電源プラグをコンセントから抜いて行なってください。
- ※ 設置場所の変更やご転居の際には、再度アースの取り付けを必ず行なってください。

コンセント部にアース端子がある場合



- アース線の先端を確実にアース端子に取り付けてください。

コンセント部にアース端子がない場合



法令により電気工事士によるD種接地工事が必要です。お買い上げの販売店、または当社「総合相談窓口」(別紙ご参照)にご相談ください。

- **お願い** ガス管、電話線や避雷針、水道管には接続しないでください。
(法令などで禁止されています。)

据え付け

●組立式ダクトの取り付けかた（付属品）

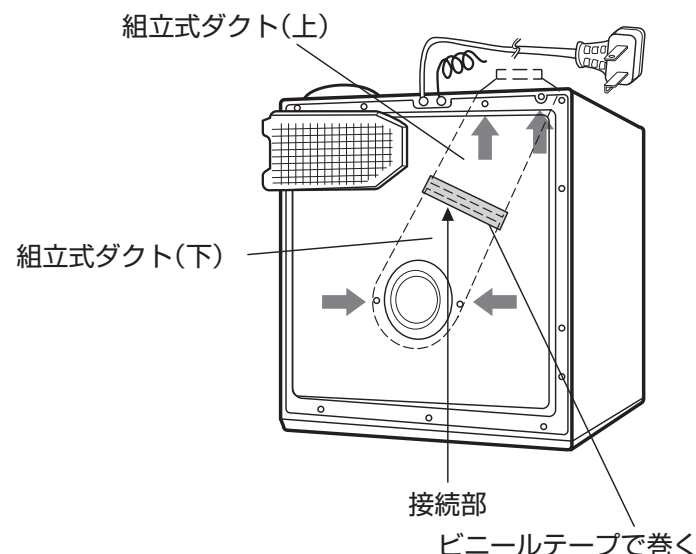
●付属の組立式ダクトを取り付けて、排気を上に変えることができます。

①乾燥機の後面のネジ4本をはずします。
(右図の矢印のネジをはずす。)

②はずしたネジで付属の組立式ダクト(上)と組立式ダクト(下)を取り付けます。

※組立式ダクト(上)と組立式ダクト(下)は接続部で確実にはめこんで接続し、ビニールテープで巻いてください。

③別売の排気ダクト(φ100)を接続して排気の延長をすることができます。



●排気ダクトの取り付けかた（別売部品）

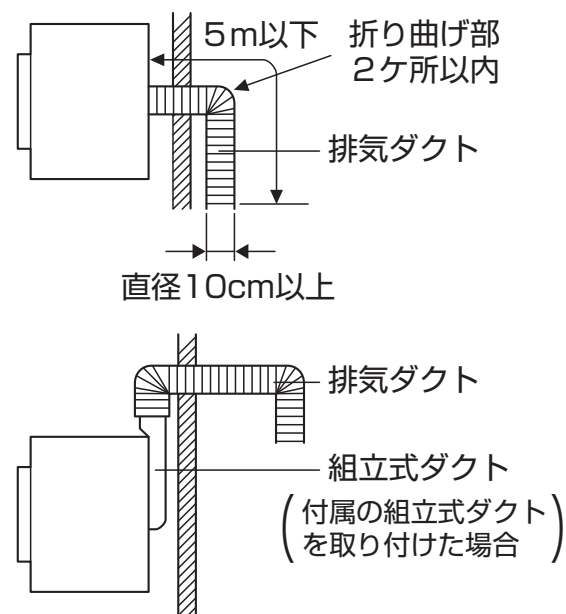
●別売の排気ダクトを使用して排気を室外に出すことができます。

●排気ダクトの長さは5m以内、折り曲げ部は2ヶ所以内、直径は10cm以上にしてください。

※長さが長かったり、折り曲げ部が多い場合、あるいは直径が途中で細くなっている場合は、乾燥時間が長くなります。

●排気ダクトは、乾燥機1台ごとに単独で取り付けてください。

●排気ダクトの先端は、風雨が入らないように下向きにするか、H型ベンドトップを取り付けてください。



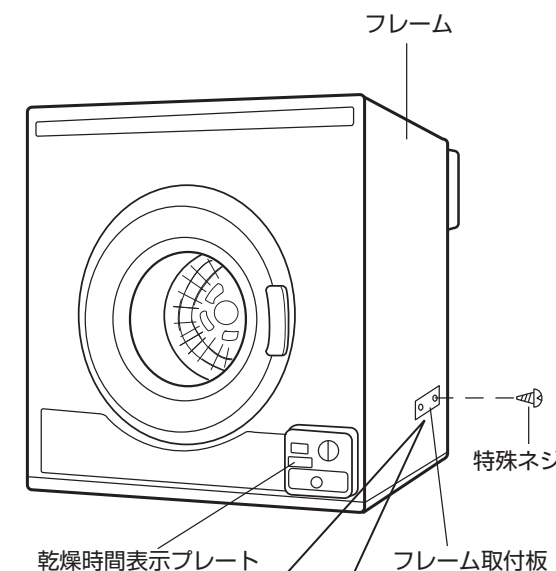
乾燥時間及び使用料金の変更手順

この乾燥機は、切換スイッチの組み合わせにより使用料金100円又は、200円に対し、次の乾燥時間が設定できます。

- 10分 ● 15分 ● 20分 ● 25分
- 30分 ● 40分 ● 50分 ● 60分

工場出荷時は、100円で30分に設定してあります。

- ①まず電源コードをコンセントから抜いてください。
- ②乾燥機右側面のフレーム取付板を取り付けている特殊ネジ2本をはずします。
- ③内部に5連の切換スイッチがあります。
1. 2. 3番のスイッチの切り換えで乾燥時間の変更を行ないます。
4番のスイッチ切り換えで使用料金を変更できます。
5番のスイッチは必ずコイン式にしてください。
※押しボタン式に設定されますとコインでは動作しません。

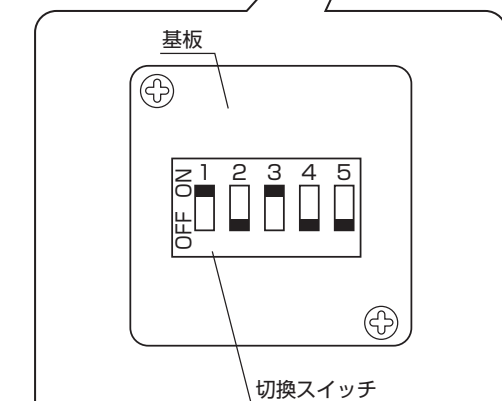


乾燥時間切換 (1・2・3番)					
10分	ON	1	2	3	OFF
15分	ON	1	2	3	OFF
20分	ON	1	2	3	OFF
25分	ON	1	2	3	OFF
30分	ON	1	2	3	OFF
40分	ON	1	2	3	OFF
50分	ON	1	2	3	OFF
60分	ON	1	2	3	OFF

価格切換(4番)	
100円	ON
200円	ON

コイン式・押しボタン式切換(5番)	
コイン式	ON
押しボタン式	ON

※シャープペン等、先のとがったもので切換えてください。



※切換スイッチの各ボタンは上または下に確実に切換えてください。不十分ですと誤動作を起すおそれがあります。

特殊ネジをはずす工具は、販売店でお買い求めください。

- ④〈乾燥時間表示プレート〉を貼ります。
●付属のプレートの中から設定された時間または価格のものを選び、貼り付けます。
- ⑤フレーム取付板をもとどおり取り付けます。
- ⑥100円硬貨を投入して乾燥時間の確認をします。
(下図は40分/100円に切換えた状態です。)



※100円硬貨を使用しないで試運転する場合は、モニタースイッチをご利用ください。15

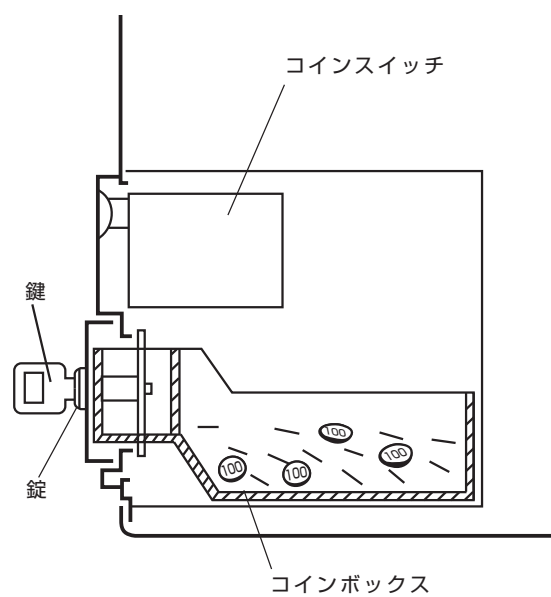
⑦試運転をして終了です。

硬貨の回収

- ①錠(鍵穴)に付属の鍵を差し込んで押しながら時計方向へ90度回して、錠をはずします。
- ②鍵を持ってコインボックスを手前に引き出します。
- ③回収後コインボックスを元へもどし、鍵を反対時計方向に90度回して施錠します。

ご注意

- コインスイッチに触れないでください。故障の原因になります。
- 硬貨の収納枚数は、約300枚です。早めに回収してください。

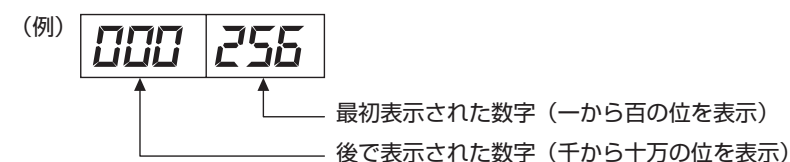


カウンタースイッチのご利用について

図のようにコインボックスを取り出した奥にカウンタースイッチが設けてあります。このスイッチで100円硬貨の使用開始からの累積枚数を知ることができます。

使い方

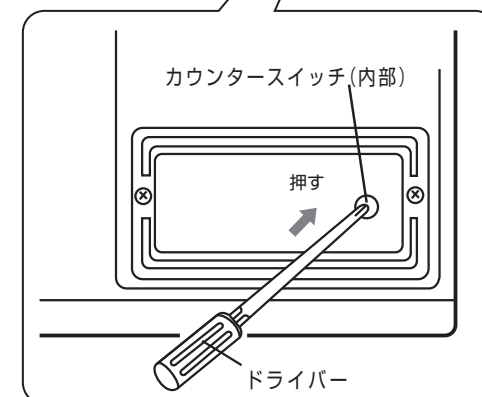
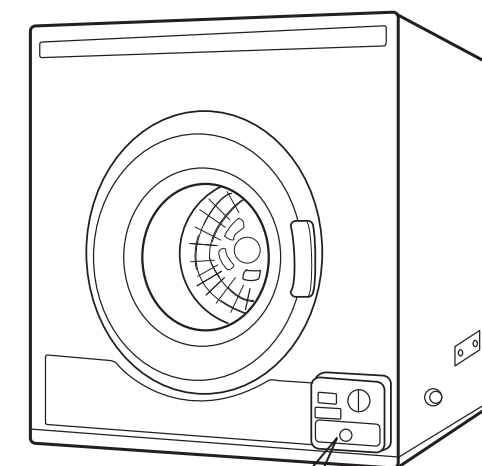
- ①15ページの〈硬貨の回収〉にもとづきコインボックスを取り出します。
- ②ドライバーやボールペン等の先でカウンタースイッチを1回押します。
- ③表示ランプに10秒間3桁(ケタ)の数字が表示され、続いて10秒間3桁(ケタ)の数字が表示されます。あわせて6桁(ケタ)の表示をします。



最初に表示された数字が「256」で後で表示された数字が「000」の場合は、当初から硬貨を256枚収納したということです。

ご注意

- 硬貨の枚数は累積されて表示されます。
- 累積表示をクリアーして0枚の表示にしたい時は、カウンタースイッチを押した状態でモニタースイッチを5秒間押してください。
- 電源が約24時間以上切れた場合はクリアーされて0枚になることがあります。



モニタースイッチのご利用について

右図のように、フレーム右側面の下部にモニタースイッチが設けてあります。試運転を行ったり、試運転を途中でやめたい時にご利用できます。

試運転をする場合

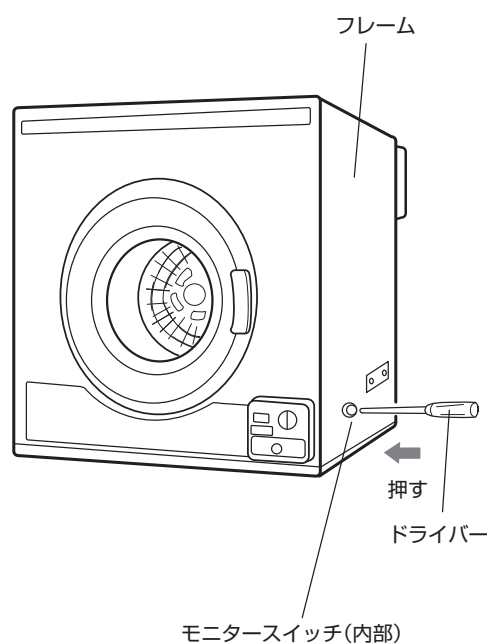
- 図のようにドライバーやボールペン等の先でモニタースイッチを3回押すと、表示ランプに「3」の数字が表示され3分間ヒーター入で試運転を行ないます。この時、1回押すと機種名の「45C」を表示し、2回押すとコイン式の「CIN」の表示をします。
- ※運転しない場合は、5分間待って再度モニタースイッチを3回押してください。

試運転を途中でやめたい場合

- 上記の試運転開始10秒以降にモニタースイッチを1回押すと、表示ランプの表示が消えて運転を終了します。

ご注意

- 通常の運転中にスイッチを押すと、運転を終了しますので、試運転時の取り消し以外は押さないでください。
- モニタースイッチの動作で試運転を行なった場合は、終了後5分経過しないと、再度モニタースイッチの動作による試運転を行なうことができません。



別売部品

専用ユニット		ダクトセット(φ100,長さ1.5m)
[HDS-CL6]	[HDS-601]	部品コード 305 S 1214 00100
		排気ダクト ソケット ホースバンド

故障かな？と思ったときは

⚠ 警告



修理技術者以外の人は、分解したり、修理しない。
火災・感電・けがのおそれがあります。

- ご使用中に万一異常がありましたらまず次のことをお確かめください。
- ※ 次の点を調べてもなお異常のあるときは、電源プラグをコンセントから抜き、お買い上げの販売店にご相談ください。
- ※ 故障のままご使用になりますと重大な事故につながるおそれがありますので絶対におやめください。

症 状	調べるところ
運転しない	<ul style="list-style-type: none"> ● ドアは完全に閉まっていますか。 ● 電源ヒューズ、ブレーカーが切れていませんか。 ● 電源プラグが専用コンセントにしっかり差し込まれていますか。 ● 硬貨を投入しましたか。 ● 停電していませんか。
途中で止まる	<ul style="list-style-type: none"> ● 電源プラグとコンセントの接触がゆるくなっていませんか。 ● ドアは完全に閉まっていますか。
異常音がる	<ul style="list-style-type: none"> ● 衣類の異物を出しましたか。
乾きがおそい (乾燥時間が長い)	<ul style="list-style-type: none"> ● 脱水を十分していますか。 ● フィルターを掃除していますか。 ● 衣類が多すぎませんか。 ● 衣類をからんだまま入れていませんか。 ● 運転途中で衣類を追加していませんか。

仕様

電 源	100V・50-60Hz 共用		外形寸法	(幅)626mm × (奥行)592mm × (高さ)767mm	
消費電力	室温	50	60	乾燥容量	4.5kg (乾燥時の布質量)
	30℃	1500	1650	製品質量	27kg
	20℃	1590	1750	排気口径	100mm
	5℃	1725	1900	安全装置	ドアスイッチ
乾燥方式	回転ドラム式			半導体ヒーターによる自己温度制御	
発熱体	半導体ヒーター			モーター用温度サーモスタット	
タイマー	電子制御式			ヒーター用電流ヒューズ	
				モーター用電流ヒューズ	

※仕様は、製品改良のため予告なく変更することがあります。

保証とアフターサービス (必ずお読みください)

お客様ご自身で修理されたり、手を加えたりすることは危険です。絶対にしないでください。

■保証書 (本体の背面に貼り付けてあります)

保証書は必ず「販売店名・お買い上げ日」等の記入をご確認のうえ、販売店から受け取っていただき、内容をよくお読みになって、大切に保管してください。

保証期間—お買い上げ日より6カ月間です。

■修理を依頼される時

17ページに従って調べていただき、それでも故障と思われるときは必ず電源プラグを抜いてから、お買い上げの販売店に修理をご依頼ください。

ご連絡していただきたい内容

- ご住所・ご氏名・電話番号
- 商品名・品番・お買い上げ日
- 故障または異常の内容をできるだけ詳しく
- 訪問ご希望日

●保証期間中は

保証書の記載内容により販売店が修理いたします。詳しくは保証書をご覧ください。

●保証期間が過ぎているときは

修理により機能が維持できる場合は、お客さまのご要望により有料修理いたします。

■補修用性能部品の保有期間

電気衣類乾燥機の補修用性能部品の保有期間は、製造打ち切り後6年です。補修用性能部品とは、その製品の機能を維持するために必要な部品です。

■アフターサービスについてご不明の場合

お買い上げの販売店、または当社 **総合相談窓口** (別紙ご参照) にお問い合わせください。


■転居される時

- この製品は 50Hz - 60Hz 共用ですので、電源周波数の異なる地域へ転居されても、そのままお使いいただけます。
- 販売店にご相談のうえ、アース線は必ず取り付けてください。

■海外での保証

この商品を使用できるのは、日本国内のみで、国外では使用できません。また、アフターサービスもできません。

This appliance is designed for domestic use in Japan only and can not be used in any other country. No servicing is available outside of Japan.

愛情点検		長年ご使用の乾燥機の点検を！	
	こんな症状はありませんか	<ul style="list-style-type: none"> ●電源コード・プラグが異常に熱い。 ●こげくさい臭いや運転中に異常な音や振動がする。 ●本体にさわるとビリビリ電気を感じる。 ●据え付けが傾いたりグラグラしている。 ●その他の異常や故障がある。 	<div style="border: 1px solid black; padding: 5px; text-align: center;"> ご使用 中止 </div>
		<p>このような症状のときは、故障や事故の防止のため、コンセントから電源プラグを抜き、必ず販売店に点検をご相談ください。</p>	

● **お客さまメモ** (お買い上げの際に記入しておいてください。修理など依頼されるときに便利です。)

品番	MCD-CK45
お買い上げ日	年 月 日
お買い上げ店名	電話 () -

アクア 株式会社