

労働安全衛生法「乾燥設備」届出に関する提出資料

別表第七

四 乾燥設備(令第六条第八号イ又はロの乾燥設備限る)

一 種類、型式、能力、製造者及び製造年月

種類	ガス乾燥機		
型式	HCD-3076GC		
能力	乾燥容量 水洗物 7kg (乾燥布質量)		
	ガス種	ガス消費量	
	都市ガス 12A	14.1kW (1.22m ³ /h) / 13A 15.1kW (1.18m ³ /h)	
製造者	アクア株式会社		
製造年月	年	月	製造NO:
	年	月	製造NO:
	年	月	製造NO:
	年	月	製造NO:
	年	月	製造NO:

二 乾燥物の種類及び性状

種類	衣類・バスタオル等
性状	綿、合成繊維他

三 加熱の方法

ガス種	都市ガス12A・13A
方法	燃焼による加熱

四 温度、圧力その他の使用条件

温度	出口温度設定: 50~80°C(5°C単位)
ガス入口圧力	2.0kPa

五 構造、材質及び主要寸法

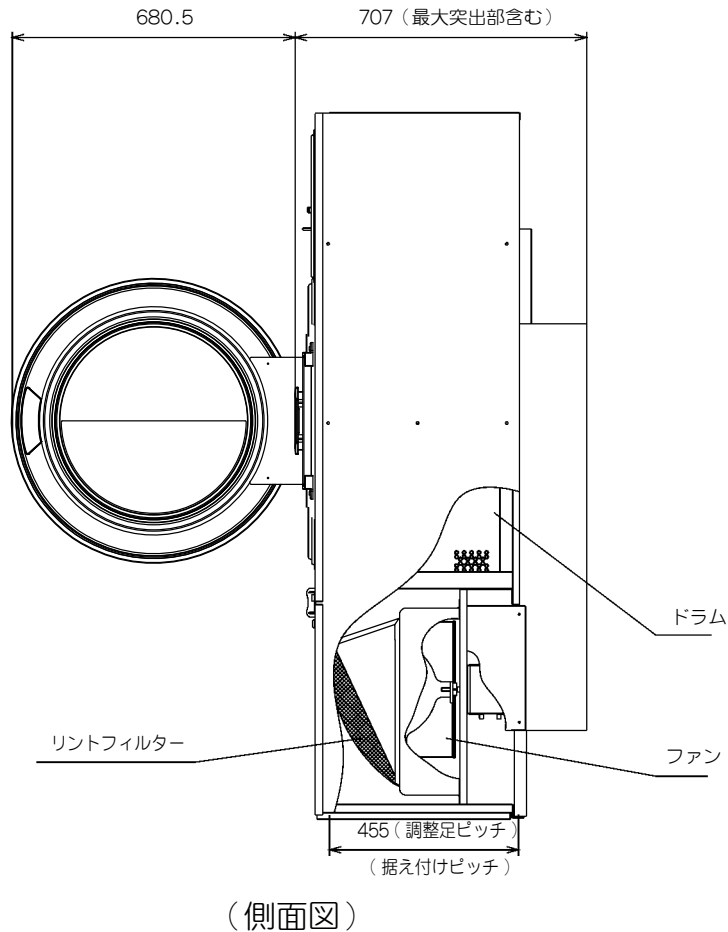
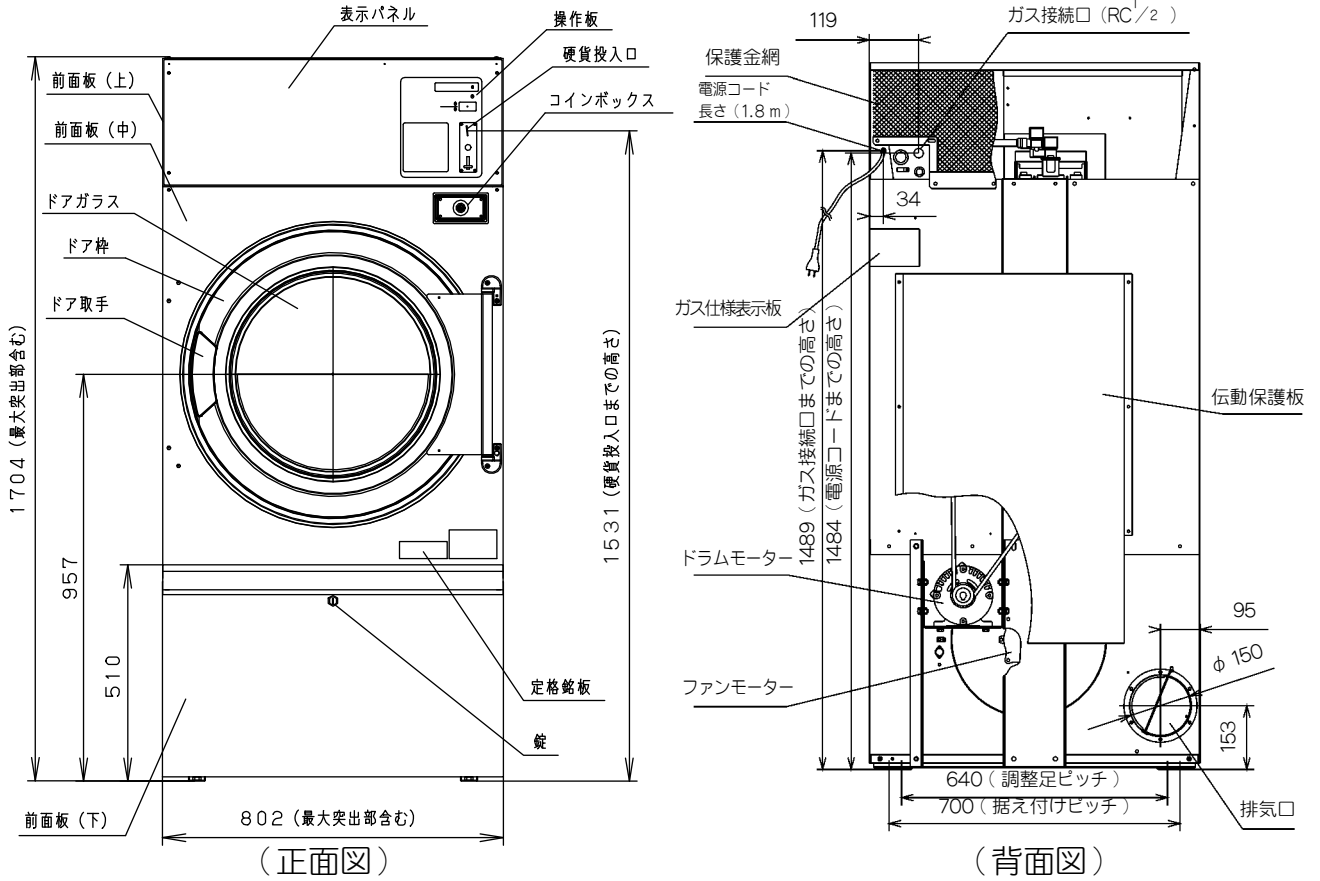
構造	別紙
材質	筐体は、金属で構成されている
主要寸法	別紙

六 換気装置、温度測定装置、温度調整装置その他の主要な附属設備の機能、構造、材質及び主要寸法

換気装置	ファン
温度測定装置	入口、出口サーミスタ
温度調整装置	入口、出口サーモスタット
安全装置	別紙

各部の名称と外形寸法

[HCD-3076GC]



(単位：mm)

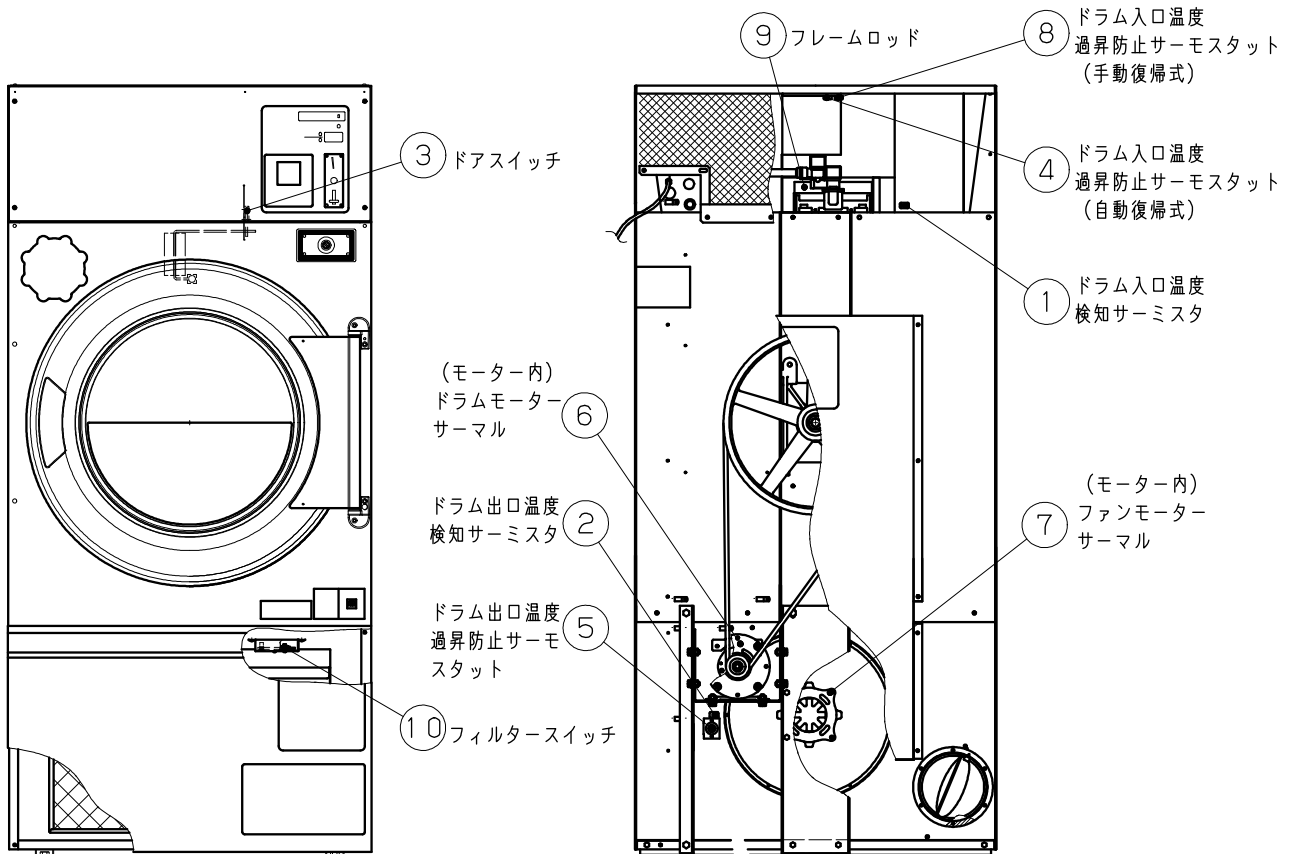
仕 様

	HCD-3076GC	HCD-3136GC
電 源	単相 100V、50/60Hz	単相 200V、50/60Hz
乾 燥 容 量	水洗物 7kg (乾燥布質量)	水洗物 13kg (乾燥布質量)
定格消費電力	270W/350W (50/60Hz)	290W/370W (50/60Hz)
モーター出力	ファン用：100W/50Hz・160W/60Hz ドラム用：170W/50Hz・160W/60Hz	ファン用：120W/50Hz・190W/60Hz ドラム用：200W/50Hz・255W/60Hz
熱 源	LP ガスまたは都市ガス (13A, 12A) (工場出荷の際、それぞれのガス仕様専用の製品としています)	
ガス消費量 (連続燃焼時)	LP ガス : 15.1kW 都市ガス : 12A…14.1kW 13A…15.1kW	LP ガス : 18.6kW 都市ガス : 12A…17.3kW 13A…18.6kW
点 火 方 式	排気運転 10 秒後自動点火。フレイムロッド方式	
制 御	<ul style="list-style-type: none"> ● 試運転モード機能 ● 運転時間可変設定式 (1～30 分 / 100 円) ● 100 円硬貨専用 ● 運転時間最大 9 時間 59 分まで積算式 ● 硬貨投入により運転開始。最初は投入金額を、続いて運転時間を表示。その後 1 分単位で運転残り時間を減数表示 ● 異硬貨、不正硬貨、変形硬貨選別機能 ● マイクロスイッチ式コインセンサー ● クールダウン ± 0.5 表示。クールダウンは、乾燥中に出口 (乾燥) 温度が設定温度まで上がった場合のみ、乾燥の後自動的に行い、約 50℃で運転終了 ● ドラム入口または出口 (乾燥) 設定温度到達後バーナー燃焼 ON/OFF 制御 ● ソフトリクル機能 ● 停電復帰時は運転開始時の時間に戻ります。途中で追加した時間は記憶しません。 ● 停電保証機能で積算カウンターの値を記憶します。 ● 運転終了ブザー付 (5 秒間) 	
コイン収容枚数	100 円硬貨 約 500 枚	
最 大 風 量	9.2m ³ /min (50Hz)、10.7m ³ /min (60Hz)	11m ³ /min (50Hz)、13m ³ /min (60Hz)
接 続 排 気 筒	口径 … φ 150mm 配管許容長さ … 直管相当長さ 20m 以内	口径 … φ 200mm 配管許容長さ … 直管相当長さ 20m 以内
ガス接続口	RC 1/2 (15A)	
ドラム寸法	直径φ 760mm × 奥行 400mm	直径φ 760mm × 奥行 585mm
ドラム回転	自動反転式 (右 30 秒 - 停止 - 左 5 秒) ドラム回転数 … 43rpm	
最大外形寸法	幅 802mm × 奥行 707mm × 高さ 1,704mm	幅 802mm × 奥行 996mm × 高さ 1,813mm
製品質量	約 157kg	約 197kg
電源コードの長さ	約 1.9 m	約 3 m
付 属 部 品	<ul style="list-style-type: none"> ● 前面板用キー 2 個 (このキーは同一デザインの乾燥機と共通使用できます。1 個はスペアキーです) ● コインボックス用キー 2 個 (1 個はスペアキーです) ● 運転時間ラベル 1 枚 (運転時間貼り替え用ラベル 1～15 分各 2 枚) ● キャップ 2 個 ● 調整足 4 個 ● アース線 1 本 (HCD-3076GC のみ) ● 特殊ネジ 4 本 (前面板上側のいたずら防止用) 	

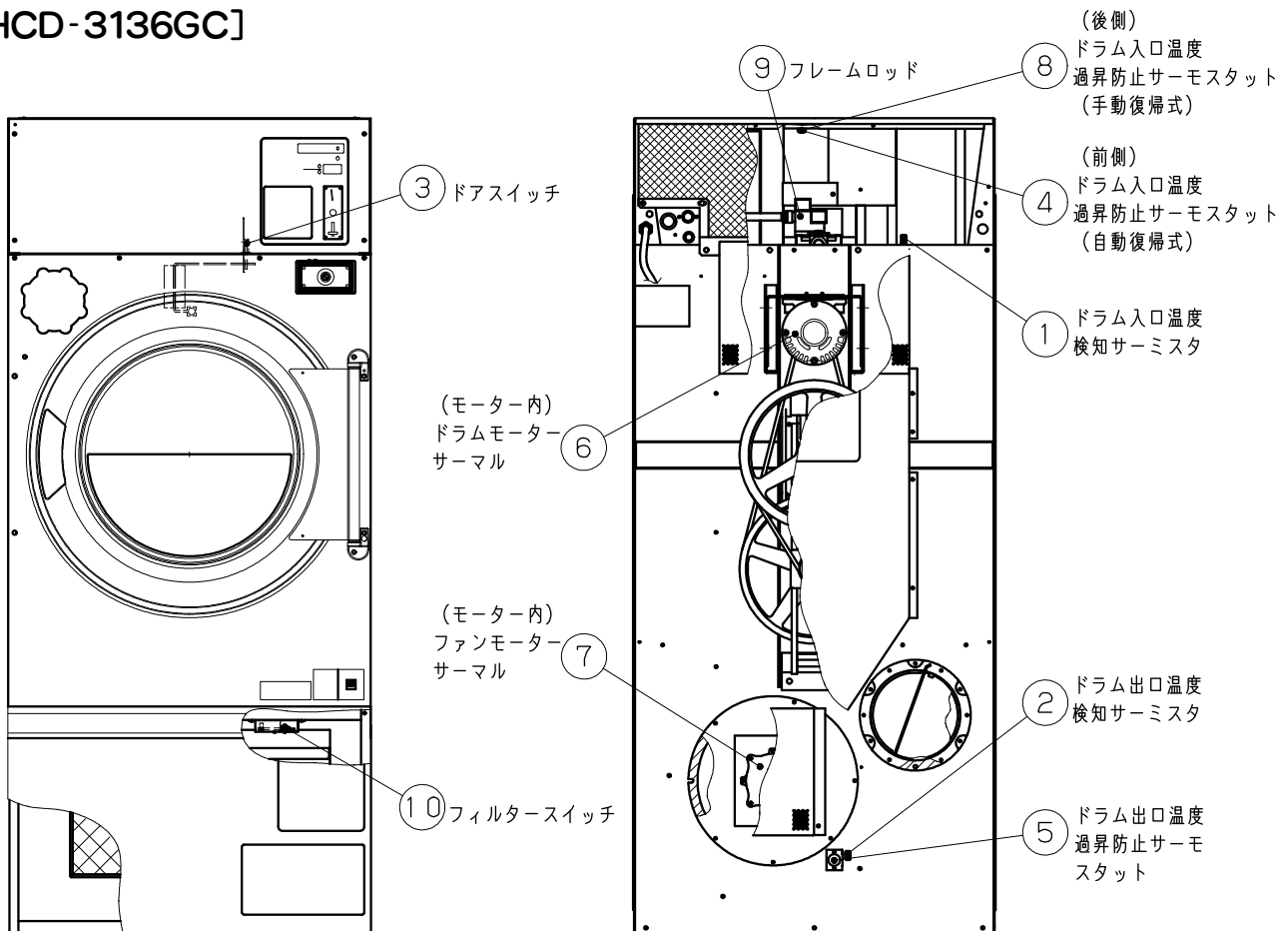
※本仕様ならびにデザインは改良のため、予告なく変更することがあります。

⑥安全装置

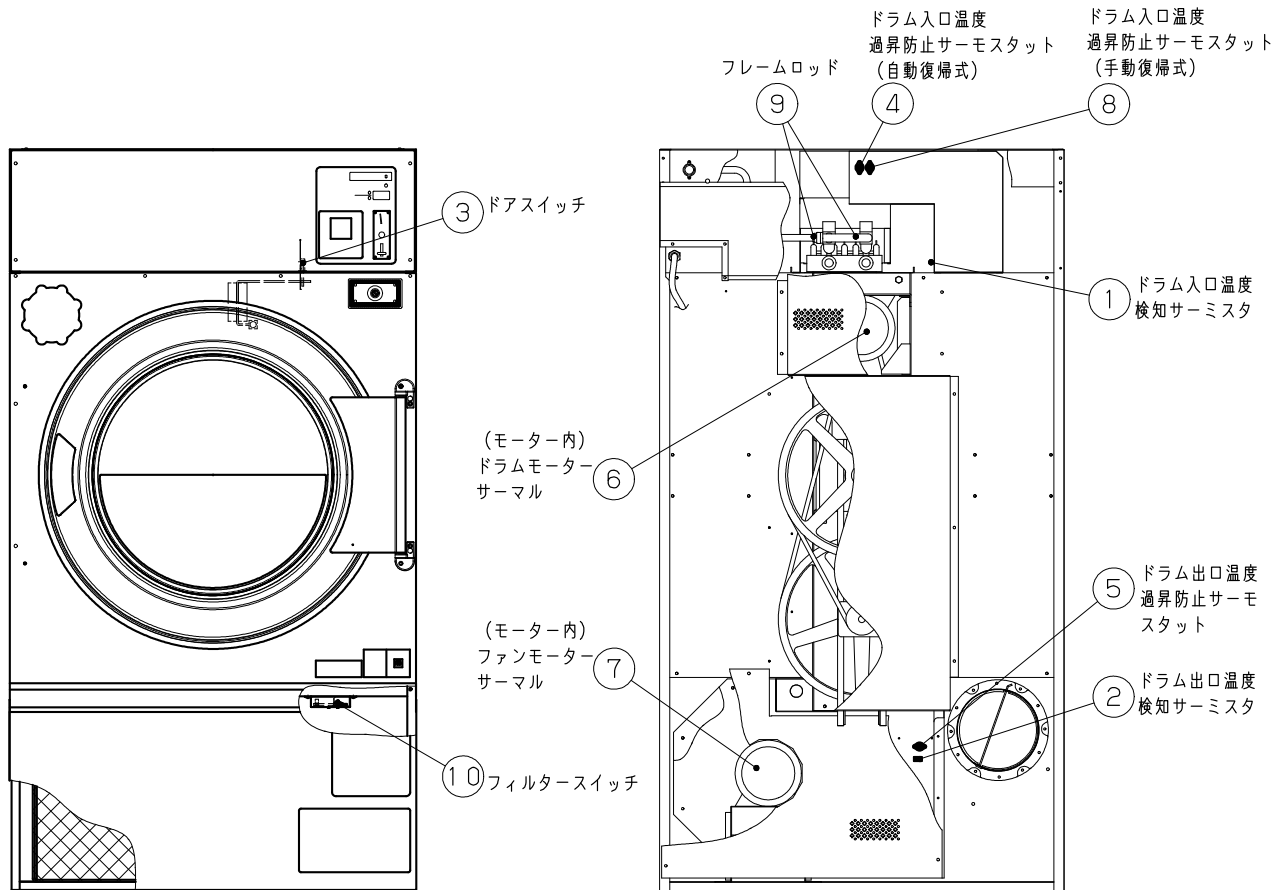
[HCD-3076GC]



[HCD-3136GC]



[HCD-3256GC]



- 乾燥運転中はドラム入口温度検知サーミスタ (①)、ドラム出口温度検知サーミスタ (②) の温度検知をもとにバーナー強、弱切替えやバーナー全消火を行い、乾燥温度を制御しています。
- ドラム出口温度検知サーミスタに異常が発生し、ドラム出口が過熱した場合には、ドラム出口温度過昇防止サーモスタット (⑤) が働いて、冷風運転に切り替えます。
- バーナー立ち消え安全装置には専用フレームロッド (⑨) を採用しています。
- 排気風量の著しい低下によるバーナーの炎の立ち上がりや、ドラム入口温度検知サーミスタの異常により、バーナー近辺が過熱した場合は、ドラム入口温度過昇防止サーモスタット (④自動復帰式) が働いて冷風運転に切り替えます。
- 万一ドラム温度過昇防止サーモスタット (④自動復帰式) に異常が発生した場合は、ドラム温度過昇防止サーモスタット (⑧手動復帰式) が働いてガスバルブをしゃ断します。
なお、ドラム温度過昇防止サーモスタット (⑧手動復帰式) のトラブルモニター表示は無く、手動復帰ボタンを押してサーモスタットの接点を復帰させずに運転を再開すると、ガスバルブがしゃ断されているために、着火不良となり「E1」が表示されます。
- ファンモーター、ドラムモーターが異常過熱したときは、それぞれファンモーターサーマル (⑦)、ドラムモーターサーマル (⑥) が動作して運転を中止します。
- 乾燥運転後の冷風運転 (クールダウン) は、ドラム出口温度検知サーミスタ (②) の温度検知 (50℃に下がったとき) によって終了します。
- 本機にはドアスイッチ (③) の動作に連動したフィルタースイッチ (⑩) が付いています。このスイッチはフィルターカバーの開閉で動作するように、リントフィルター部の右上に付いており、フィルターカバーを開けることでドア開と同様に運転中であれば途中停止し、閉じれば運転を再開します。