

# 労働安全衛生法「乾燥設備」届出に関する提出資料

## 別表第七

### 四 乾燥設備(令第六条第八号イ又はロの乾燥設備限る)

#### 一 種類、型式、能力、製造者及び製造年月

種類	ガス乾燥機
型式	HCD-3306G
能力	乾燥容量 水洗物 30kg (乾燥布質量) ガス種 ガス消費量 <input type="checkbox"/> LPG 32.6kW (1.18m <sup>3</sup> /h) <input type="checkbox"/> 都市ガス 12A 30.3kW (2.61m <sup>3</sup> /h) / 13A 32.6kW (2.55m <sup>3</sup> /h) ※設置する機器のガス種の口を■に塗りつぶしてください。
製造者	アクア株式会社
製造年月	年 月 製造NO: 年 月 製造NO: 年 月 製造NO: 年 月 製造NO: 年 月 製造NO:

#### 二 乾燥物の種類及び性状

種類	衣類・バスタオル等
性状	綿、合成繊維他

#### 三 加熱の方法

ガス種	LPG/都市ガス12A・13A
方法	燃焼による加熱

#### 四 温度、圧力その他の使用条件

温度	出口温度設定: 50~80°C(5°C単位)
ガス入口圧力	LPG 2.8kPa 都市ガス12A・13A 2.0kPa

#### 五 構造、材質及び主要寸法

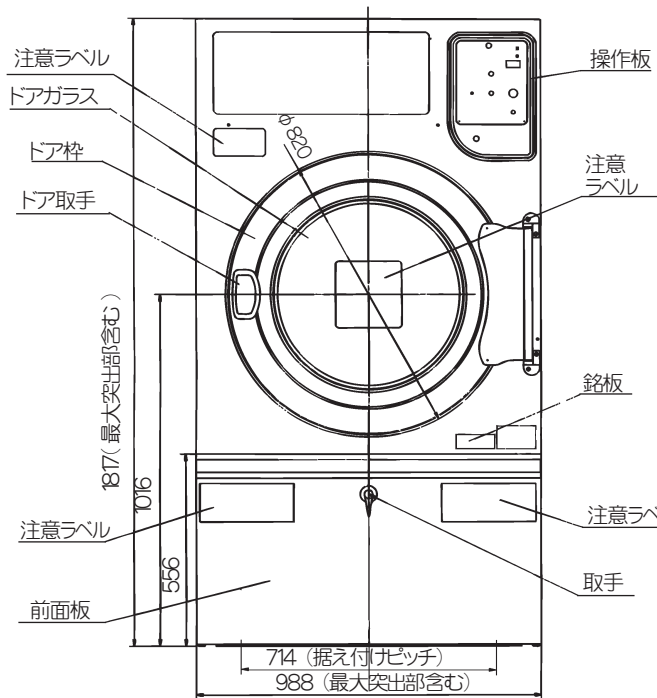
構造	別紙
材質	筐体は、金属で構成されている
主要寸法	別紙

#### 六 換気装置、温度測定装置、温度調整装置その他の主要な附属設備の機能、構造、材質及び主要寸法

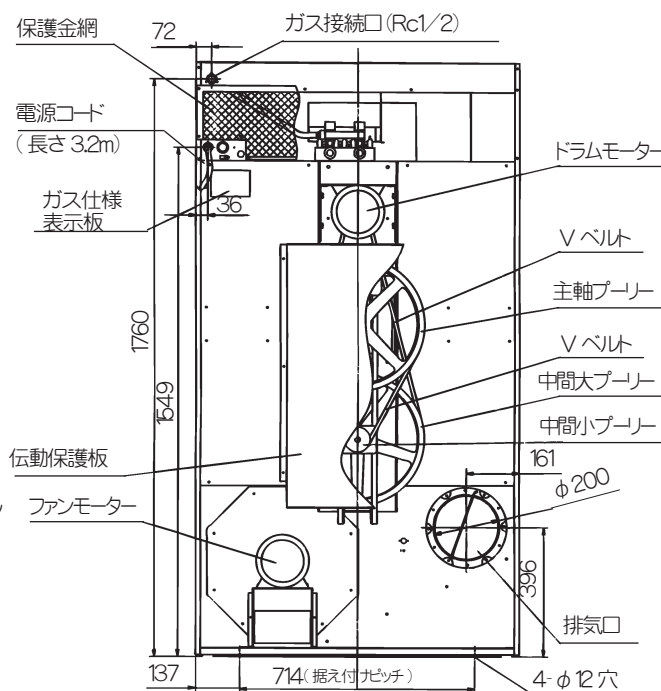
換気装置	ファン
温度測定装置	入口、出口サーミスタ
温度調整装置	入口、出口サーモスタット
安全装置	別紙

# 各部の名称と外形寸法

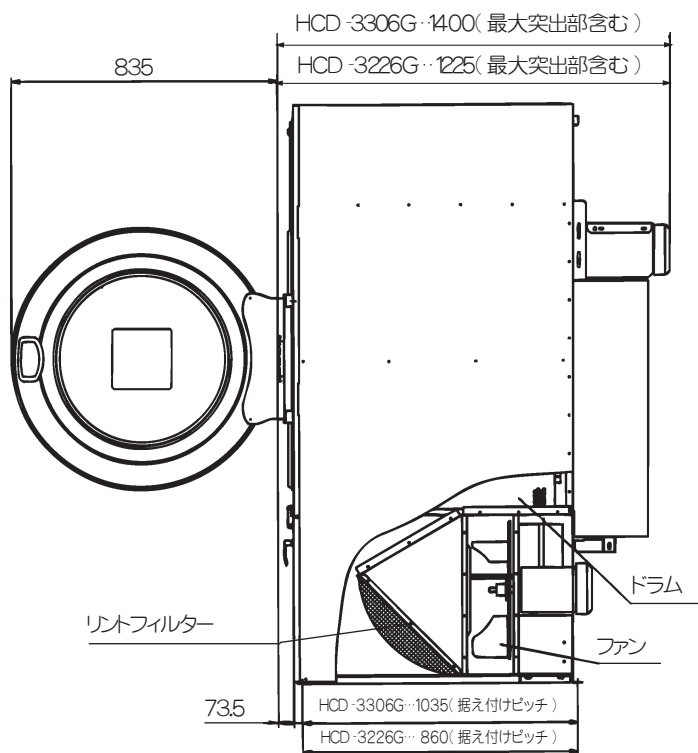
[ HCD -3226G  
HCD -3306G ]



(正面図)



(背面図)



(側面図)

(単位:mm)

# 仕様

	HCD-3226G	HCD-3306G
電 源	三相 200V、50Hz または 60Hz (工場出荷の際、それぞれの電源仕様の製品としています)	
乾 燥 容 量	水洗物 22kg (乾燥布質量)	水洗物 30kg (乾燥布質量)
定格消費電力	550W (50Hz)、770W (60Hz)	600W (50Hz)、870W (60Hz)
モーター出力	ファン用: 310W (50Hz)、420W (60Hz) ドラム用: 150W (50Hz)、200W (60Hz)	ファン用: 360W (50Hz)、440W (60Hz) ドラム用: 160W (50Hz)、200W (60Hz)
熱 源	LP ガスまたは都市ガス (13A、12A) (工場出荷の際、それぞれのガス仕様専用の製品としています)	
ガス消費量 (連続燃焼時)	LP ガス: 27.9kW 都市ガス: 12A…28.0kW 13A…30.1kW	LP ガス: 32.6kW 都市ガス: 12A…30.3kW 13A…32.6kW
点 火 方 式	排気運転 10 秒後自動点火。フレイムロッド方式	
制 御	<ul style="list-style-type: none"> <li>● 運転時間最大 2 時間、1 分単位で運転残り時間を減数表示</li> <li>● クールダウン <math>\alpha</math> 表示。クールダウンは、乾燥中に乾燥温度が設定温度まで上がった場合のみ、乾燥の後自動的に行い、約 50℃で運転終了</li> <li>● ドラム入口または乾燥温度設定値に到達後バーナー燃焼 ON/OFF 制御</li> <li>● ソフトリンクル機能</li> <li>● 停電保障機能で積算カウンターの値を記憶します</li> <li>● 運転終了ブザー付 (5 秒間)</li> </ul>	
最 大 風 量	15m <sup>3</sup> /min (50Hz)、18m <sup>3</sup> /min (60Hz)	21m <sup>3</sup> /min (50Hz)、25m <sup>3</sup> /min (60Hz)
接 続 排 気 筒	口径 … 内径φ 200mm 配管許容長さ … 直管相当長さ 20m 以内	
ガス接続口	Rc1/2 (15A)	
ドラム寸法	直径φ 940mm × 奥行 760mm	直径φ 940mm × 奥行 915mm
ドラム回転	自動反転式 (右 30 秒 - 停止 - 左 5 秒) ドラム回転数 … 42rpm	
最大外形寸法	幅 988 mm × 奥行 1,225 mm × 高さ 1,817mm	幅 988 mm × 奥行 1,400 mm × 高さ 1,817mm
製 品 質 量	約 288kg	約 300kg
電源コードの長さ	約 3.2m	
付 属 部 品	<ul style="list-style-type: none"> <li>● 取扱説明書</li> <li>● キャップ 2 個</li> </ul>	

※本仕様ならびにデザインは改良のため、予告なく変更することがあります。

< HCD-3226G / 3306G >

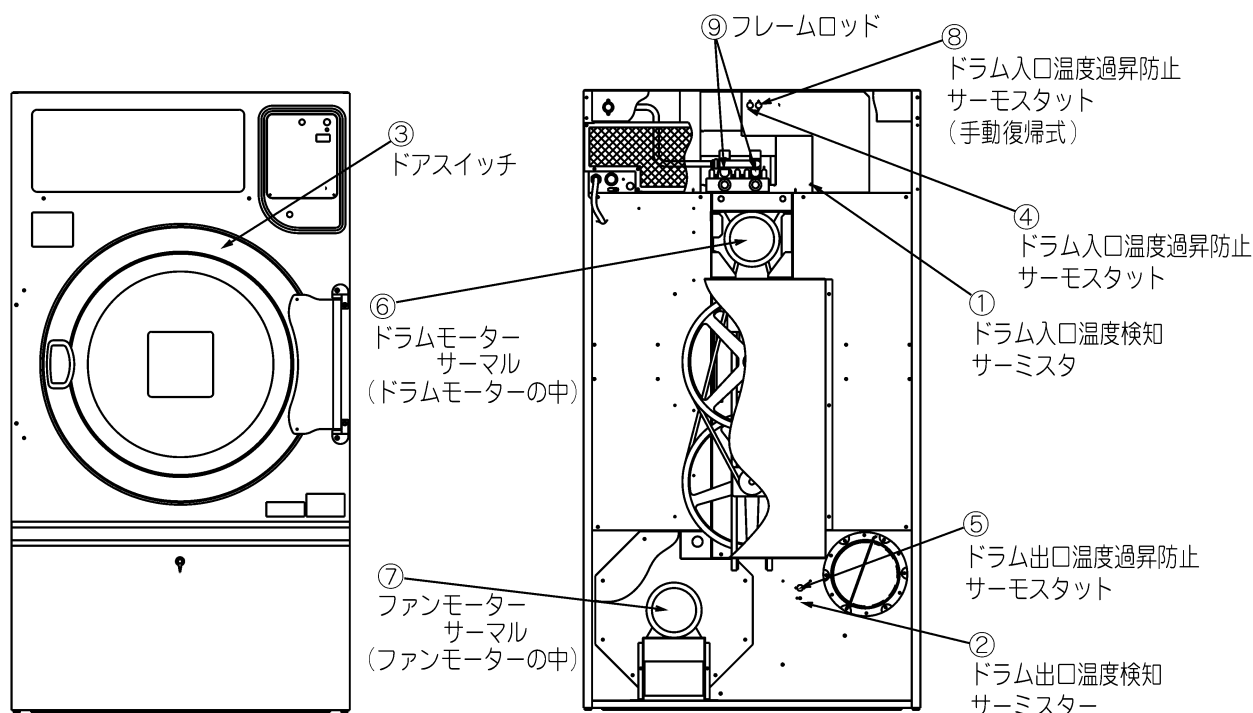


図-41-2 安全装置の設置場所

- 乾燥運転中はドラム入口温度検知サーミスタ(①)、ドラム出口温度検知サーミスタ(②)の温度検知をもとにバーナー強、弱切替えやバーナー全消火を行い、乾燥温度を制御しています。
- ドラム出口温度検知サーミスタに異常が発生し、ドラム出口が過熱した場合には、ドラム出口温度過昇防止サーモスタット(⑤)が働いて、冷風運転に切り替えます。
- バーナー立ち消え安全装置には専用フレームロッド(⑨)を採用しています。
- 排気風量の著しい低下によるバーナーの炎の立ち上がりや、ドラム入口温度検知サーミスタの異常により、バーナー近辺が過熱した場合は、ドラム入口温度過昇防止サーモスタット(④自動復帰式)が働いて冷風運転に切り替えます。
- 万一、ドラム温度過昇防止サーモスタット(④自動復帰式)に異常が発生した場合は、ドラム温度過昇防止サーモスタット(⑧手動復帰式)が働いてガスバルブをしゃ断します。  
HCD-3166Gは、ドラム温度過昇防止サーモスタット(⑧手動復帰式)が働くと、残り運転時間を冷風運転に切り換え、運転終了後「E3」を表示します。  
HCD-3166G以外は、ドラム温度過昇防止サーモスタット(⑧手動復帰式)のトラブルモニター表示は無く、手動復帰ボタンを押してサーモスタットの接点を復帰させずに運転を再開すると、ガスバルブがしゃ断されているために、着火不良となり「E1」が表示されます。
- HCD-3166Gは、バーナー温度検知サーミスタ(⑩)により、バーナー近辺が異常温度上昇した場合、一定温度(120℃)以下になるまでバーナーを消火する温度制御を行います。
- ファンモーター、ドラムモーターが異常過熱したときは、それぞれファンモーターサーマル(⑦)、ドラムモーターサーマル(⑥)が動作して運転を中止します。
- 乾燥運転後の冷風運転(クールダウン)は、ドラム出口温度検知サーミスタ(②)の温度検知(50℃に下がったとき)によって終了します。