

労働安全衛生法「乾燥設備」届出に関する提出資料

別表第七

四 乾燥設備(令第六条第八号イ又はロの乾燥設備限る)

一 種類、型式、能力、製造者及び製造年月

| | |
|------|---|
| 種類 | ガス乾燥機 |
| 型式 | HCD-3307G |
| 能力 | 乾燥容量 水洗物 30kg (乾燥布質量) ガス種 ガス消費量 <input type="checkbox"/> LPG 32.1kW (1.16m ³ /h) <input type="checkbox"/> 都市ガス 12A 29.9kW (2.58m ³ /h) / 13A 32.1kW (2.51m ³ /h) ※設置する機器のガス種の口を■に塗りつぶしてください。 |
| 製造者 | アクア株式会社 |
| 製造年月 | 年 月 製造NO: 年 月 製造NO: 年 月 製造NO: 年 月 製造NO: 年 月 製造NO: |

二 乾燥物の種類及び性状

| | |
|----|-----------|
| 種類 | 衣類・バスタオル等 |
| 性状 | 綿、合成繊維他 |

三 加熱の方法

| | |
|-----|-----------------|
| ガス種 | LPG/都市ガス12A・13A |
| 方法 | 燃焼による加熱 |

四 温度、圧力その他の使用条件

| | |
|--------|----------------------------------|
| 温度 | 出口温度設定: 50~80°C(5°C単位) |
| ガス入口圧力 | LPG 2.8kPa 都市ガス12A・13A 2.0kPa |

五 構造、材質及び主要寸法

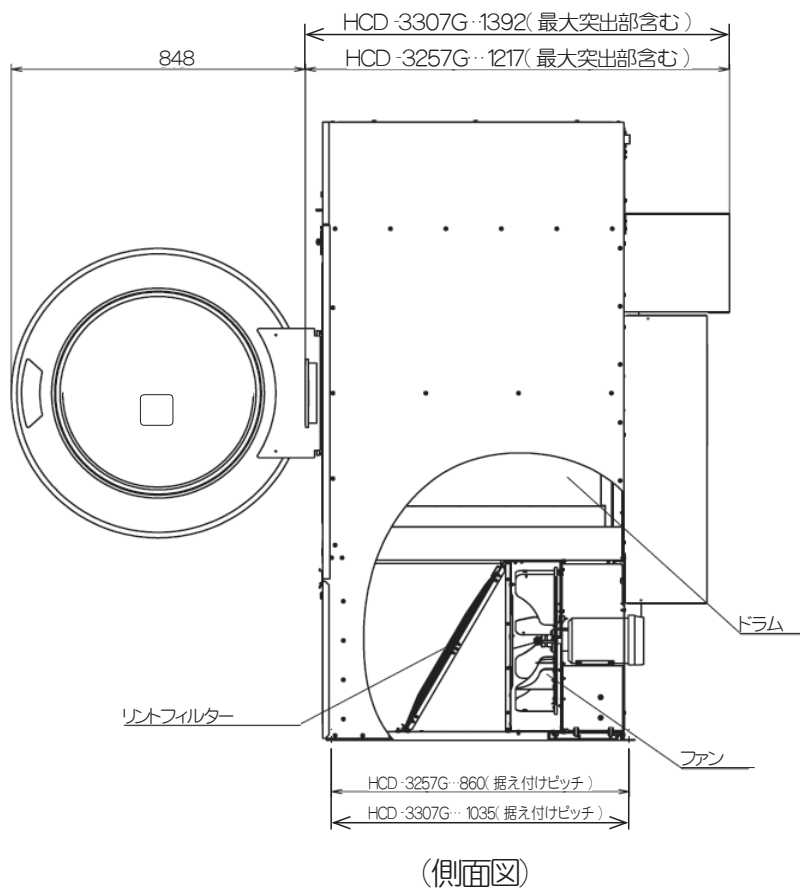
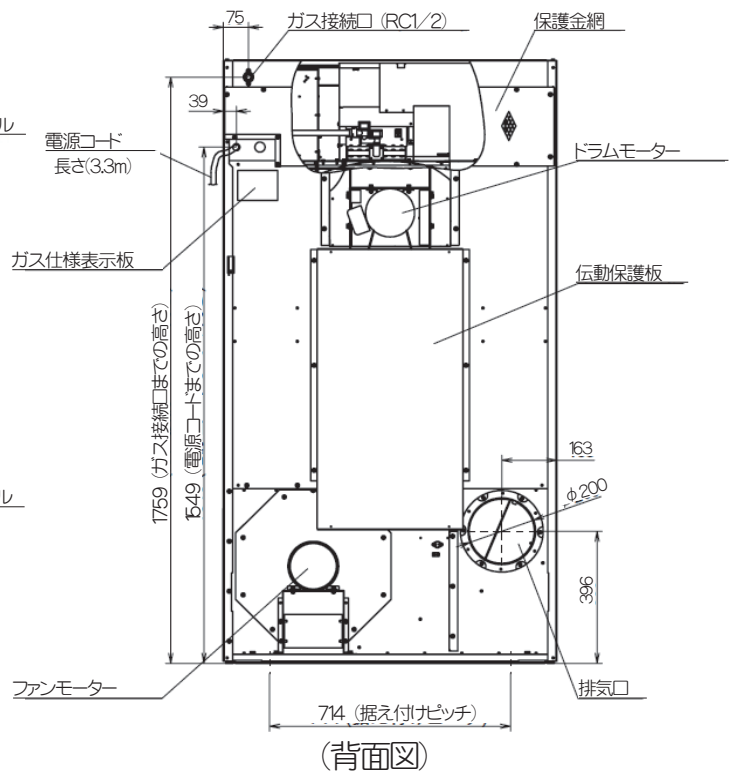
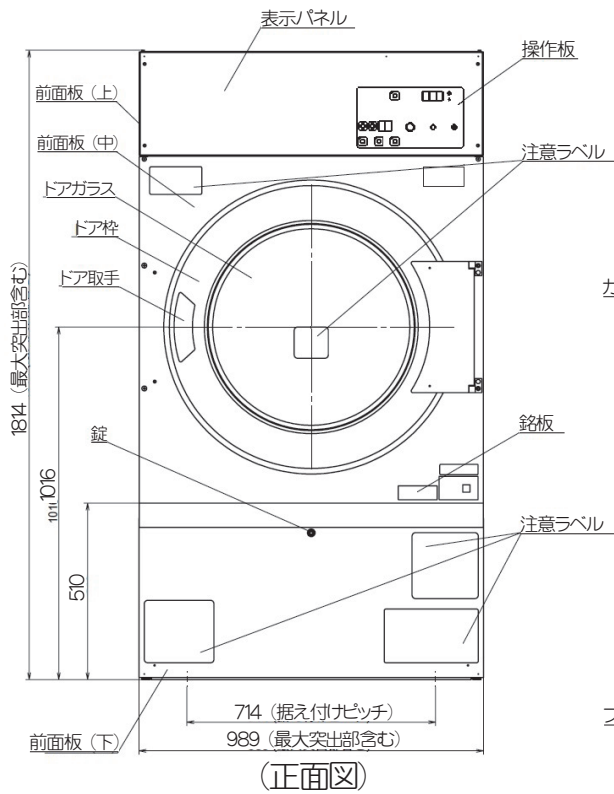
| | |
|------|----------------|
| 構造 | 別紙 |
| 材質 | 筐体は、金属で構成されている |
| 主要寸法 | 別紙 |

六 換気装置、温度測定装置、温度調整装置その他の主要な附属設備の機能、構造、材質及び主要寸法

| | |
|--------|--------------|
| 換気装置 | ファン |
| 温度測定装置 | 入口、出口サーミスタ |
| 温度調整装置 | 入口、出口サーモスタット |
| 安全装置 | 別紙 |

各部の名称と外形寸法

[HCD-3257G
HCD-3307G]



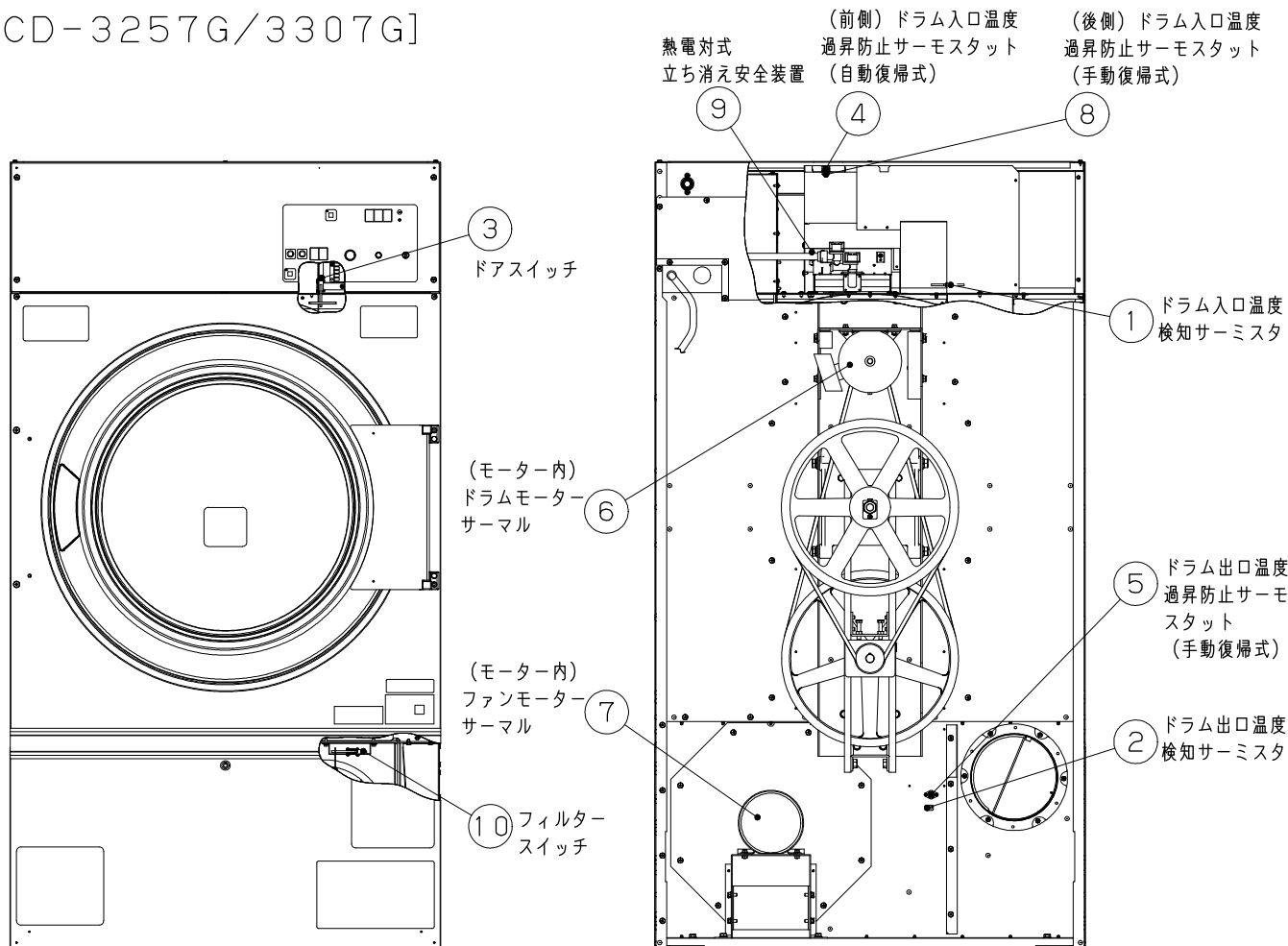
(単位:mm)

仕様

| | HCD-3257G | HCD-3307G |
|------------------|---|---|
| 電 源 | 三相 200V、50Hz または 60Hz (工場出荷の際、それぞれの電源仕様の製品としています) | |
| 乾 燥 容 量 | 水洗物 25kg (乾燥布質量) | 水洗物 30kg (乾燥布質量) |
| 定格消費電力 | 620W (50Hz)、860W (60Hz) | 710W (50Hz)、930W (60Hz) |
| モーター出力 | ファン用: 400W ドラム用: 400W | |
| 熱 源 | LP ガスまたは都市ガス (13A、12A) (工場出荷の際、それぞれのガス仕様専用の製品としています) | |
| ガス消費量 (連続燃焼時) | LP ガス: 27.9kW 都市ガス: 12A…26.0kW 13A…27.9kW | LP ガス: 32.1kW 都市ガス: 12A…29.9kW 13A…32.1kW |
| 点 火 方 式 | 排気運転 10 秒後自動点火。熱電対方式 | |
| 制 御 | <ul style="list-style-type: none"> ● 運転時間最大 2 時間、1 分単位で運転残り時間を減数表示 ● クールダウン α 表示。クールダウンは、乾燥中に乾燥温度が設定温度まで上がった場合のみ、乾燥の後自動的に行い、約 50℃で運転終了 ● ドラム入口または乾燥温度設定値に到達後バーナー燃焼 ON/OFF 制御 ● ソフトリンクル機能 ● 停電保障機能で積算カウンターの値を記憶します ● 運転終了ブザー付 (5 秒間) | |
| 最 大 風 量 | 17.8m ³ /min (50Hz)、21.8m ³ /min (60Hz) | 20.8m ³ /min (50Hz)、23.8m ³ /min (60Hz) |
| 接 続 排 気 筒 | 口径 … 内径φ 200mm 配管許容長さ … 直管相当長さ 20m 以内 | |
| ガス接続口 | Rc1/2 (15A) | |
| ドラム寸法 | 直径φ 940mm × 奥行 760mm | 直径φ 940mm × 奥行 915mm |
| ドラム回転 | ドラム回転数 … 42rpm 自動反転式 (右 90 秒 - 停止 - 左 5 秒 - 停止) | |
| 最大外形寸法 | 幅 989 mm × 奥行 1,217 mm × 高さ 1,814mm | 幅 989 mm × 奥行 1,392 mm × 高さ 1,814mm |
| 製 品 質 量 | 約 276kg | 約 300kg |
| 電源コードの長さ | 約 3.3m | 約 3.1m |
| 付 属 部 品 | <ul style="list-style-type: none"> ● 取扱説明書 ● キャップ 2 個 ● 前面板用キー 3 個 | |

※本仕様ならびにデザインは改良のため、予告なく変更することがあります。

[HCD-3257G/3307G]



- 乾燥運転中はドラム入口温度検知サーミスタ (①)、ドラム出口温度検知サーミスタ (②) での検知温度をもとにバーナーの消火、着火を行い、乾燥温度を制御しています。
- ドラム出口温度検知サーミスタに異常が発生し、ドラム出口が過熱した場合には、ドラム出口温度過昇防止サーモスタット (⑤) が働いて、冷風運転に切り替え、運転終了後エラー (F 1 3) が表示されます。
HCD-3087G,3167Gのサーモスタット (⑤) は、自動復帰式のサーモスタットを使用するため、万一制御等の動作に異常が発生した場合は、ドラム出口温度過昇防止サーモスタット (⑩手動復帰式) が働いて冷風運転に切り替えます。運転終了後のエラー表示はサーモスタット (⑤) と共通です (F 1 3)。
HCD-3257G,3307Gは、ドラム出口温度過昇防止サーモスタットに自動復帰式は使用していないので、制御等の動作異常が発生した時でも、ドラム出口が過熱した場合は、サーモスタット (⑤手動復帰式) が働いて冷風運転に切り替え、運転終了後エラー (F 1 3) が表示されます。
- バーナー立ち消え安全装置は熱電対式 (⑨) を採用しています。
- 排気風量の著しい低下によるバーナーの炎の立ち上がりや、ドラム入口温度検知サーミスタ (①) の異常により、バーナー周辺が過熱した場合は、ドラム入口温度過昇防止サーモスタット (④自動復帰式) が働いて冷風運転に切り替え、運転終了後エラー (H 1 5) が表示されます。
- 万ドラム入口温度過昇防止サーモスタット (④自動復帰式) に異常が発生した場合は、ドラム入口温度過昇防止サーモスタット (⑧手動復帰式) が働いて冷風運転に切り替え、運転終了後エラー (F 1 2) が表示されません。
- ファンモーター、ドラムモーターが異常過熱した時は、それぞれファンモーターサーマル (⑦)、ドラムモーターサーマル (⑥) が動作して運転を中止します。
- 乾燥運転後の冷風運転 (クールダウン運転) は、ドラム出口温度検知サーミスタ (②) の温度検知が 5 0℃以下に下がった時に終了します。
- 本機にはドアスイッチ (③) の動作に連動したフィルタースイッチ (⑩) が付いています。このスイッチはフィルターカバーの開閉で動作するように、リントフィルター部の右上に付いており、フィルターカバーを開けることでドア開と同様に運転中であれば途中停止し、閉じれば運転を再開します。