

# 労働安全衛生法「乾燥設備」届出に関する提出資料

## 別表第七

### 四 乾燥設備(令第六条第八号イ又はロの乾燥設備限る)

#### 一 種類、型式、能力、製造者及び製造年月

種類	ガス乾燥機
型式	HCD-6147GC
能力	乾燥容量 水洗物 28kg (14kg×2) (乾燥布質量) ガス種 ガス消費量 <input type="checkbox"/> LPG 41.0kW (1.47m <sup>3</sup> /h) <input type="checkbox"/> 都市ガス 12A 39.6kW (3.41m <sup>3</sup> /h) / 13A 41.0kW (3.21m <sup>3</sup> /h) ※設置する機器のガス種の口を■に塗りつぶしてください。
製造者	アクア株式会社
製造年月	年 月 製造NO: ..... 年 月 製造NO: ..... 年 月 製造NO: ..... 年 月 製造NO: ..... 年 月 製造NO: .....

#### 二 乾燥物の種類及び性状

種類	衣類・バスタオル等
性状	綿、合成繊維他

#### 三 加熱の方法

ガス種	LPG/都市ガス12A・13A
方法	燃焼による加熱

#### 四 温度、圧力その他の使用条件

温度	出口温度設定: 50~80°C(5°C単位)
ガス入口圧力	LPG 2.8kPa 都市ガス12A・13A 2.0kPa

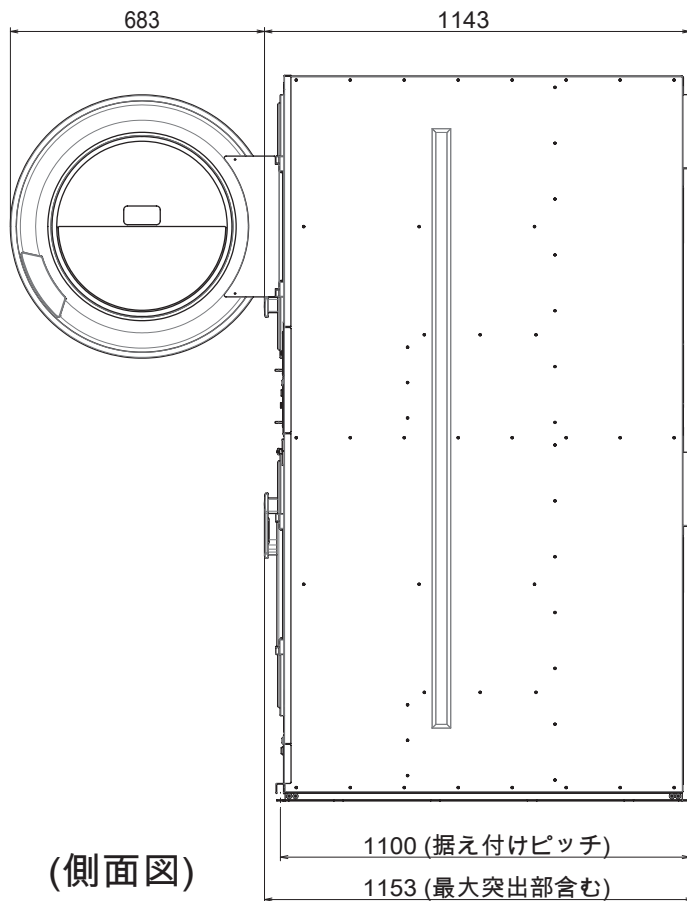
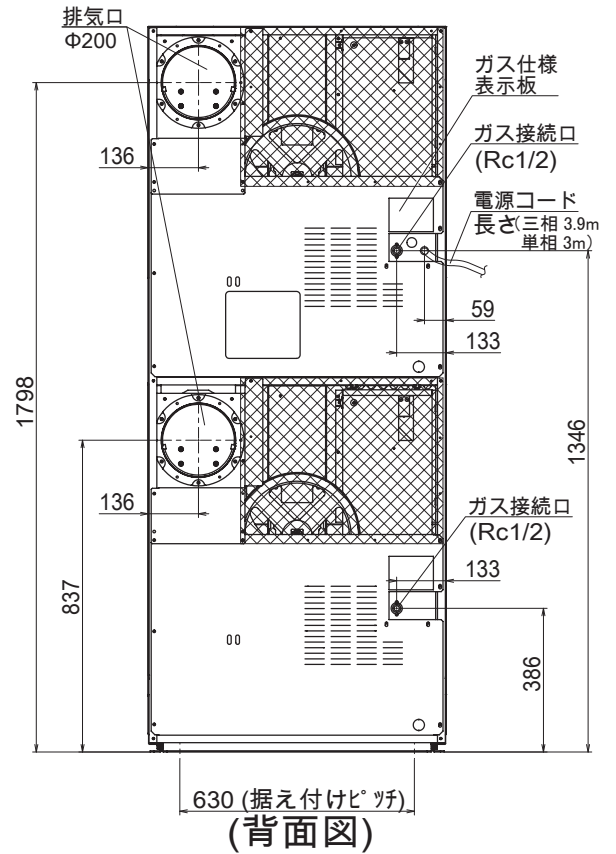
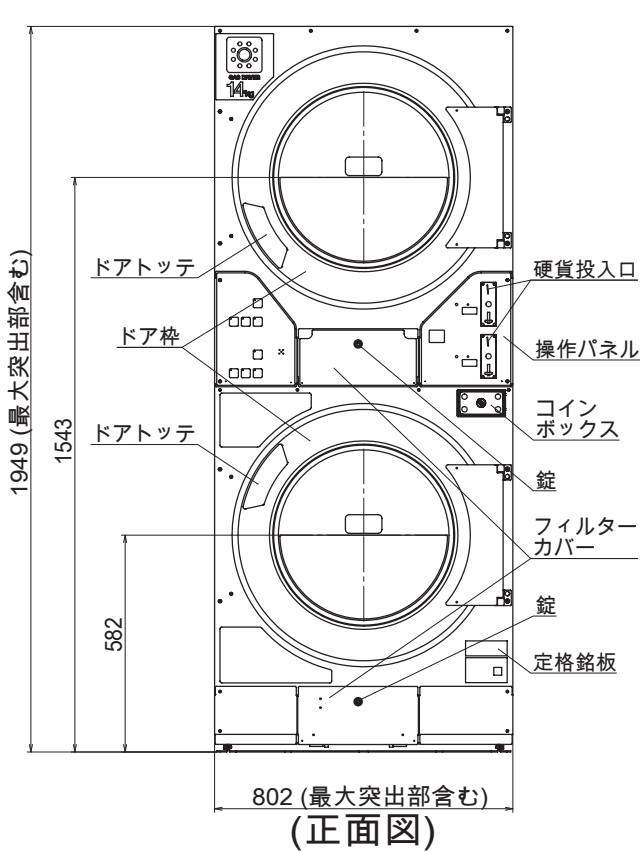
#### 五 構造、材質及び主要寸法

構造	別紙
材質	筐体は、金属で構成されている
主要寸法	別紙

#### 六 換気装置、温度測定装置、温度調整装置その他の主要な附属設備の機能、構造、材質及び主要寸法

換気装置	ファン
温度測定装置	入口、出口サーミスタ
温度調整装置	入口、出口サーモスタット
安全装置	別紙

# 各部の名称と外形寸法



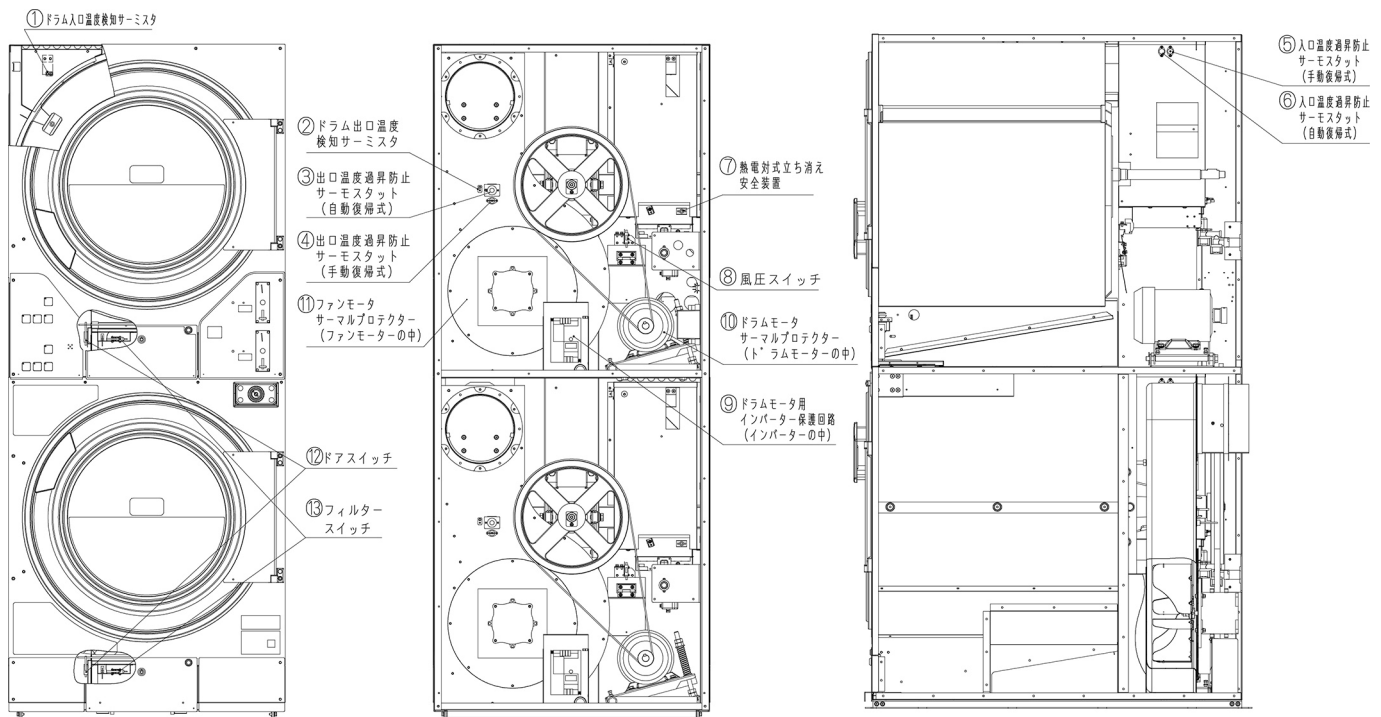
(単位:mm)

# 仕様

HCD-6147GC	
電 源	三相 200V、50/60Hz 単相 200V、50/60Hz
乾 燥 容 量	水洗物 28 kg (14kg × 2) [乾燥布質量]
定格消費電力	(三相) 615W/745W (50/60Hz) (単相) 640W/780W (50/60Hz)
モーター出力 (定格出力)	ファン用：180W ドラム用：400W
熱 源	LP ガスまたは都市ガス (13A, 12A) (工場出荷の際、それぞれのガス仕様専用の製品としています)
ガス消費量 (連続燃焼時)	LP ガス : 41.0kW (20.5kW × 2) 都市ガス : 12A...39.6 kW (19.8kW × 2) 13A...41.0 kW (20.5kW × 2)
点 火 方 式	排気運転 10 秒後自動点火。熱電対方式
制 御	<ul style="list-style-type: none"> <li>● 試運転モード機能</li> <li>● 運転時間可変設定式 (1 ~ 30 分 / 100 円)</li> <li>● 100 円硬貨専用</li> <li>● 運転時間最大 2 時間 00 分まで積算式</li> <li>● 硬貨投入により運転開始。最初は投入金額を、続いて運転時間を表示。その後 1 分単位で運転残り時間を減数表示。</li> <li>● 不正硬貨、変形硬貨選別機能</li> <li>● マイクロスイッチ式コインセンサー (コイン投入防止ブロッカー付、糸吊防止用コットンチェッカー付)</li> <li>● クールダウン <math>\alpha</math> 表示。クールダウンは、乾燥中に出口 (乾燥) 温度が設定温度まで上がった場合のみ、乾燥の後自動的に行い、約 50℃で運転終了</li> <li>● ドラム入口または出口 (乾燥) 設定温度到達後バーナー燃焼 ON/OFF 制御</li> <li>● ソフトリンクル機能</li> <li>● 停電復帰時は定期的に記憶した時間に戻ります。</li> <li>● 停電保証機能で積算カウンターの値を記憶します。</li> <li>● 運転終了ブザー付 (5 秒間)</li> <li>● 音声ガイダンス機能</li> </ul>
コイン収容枚数	100 円硬貨 約 500 枚
最 大 風 量	12.2m <sup>3</sup> /min (50Hz)、14.3m <sup>3</sup> /min (60Hz)
接 続 排 気 筒	口径... 内径φ 200mm 配管許容長さ... 直管相当長さ 20m 以内
ガ ス 接 続 口	RC 1/2 (15A) × 2
ド ラ ム 寸 法	直径φ 760mm × 奥行 630mm
ド ラ ム 回 転	自動反転式 (右 30 秒 - 停止 - 左 5 秒 - 停止) ドラム回転数... 45rpm
最大外形寸法	幅 802mm × 奥行 1,153mm × 高さ 1,949mm
製 品 質 量	約 346kg
電源コードの長さ	三相 約 3.9 m 単相 約 3 m
付 属 部 品	<ul style="list-style-type: none"> <li>● フィルターカバー用キー 2 個 (このキーは同一デザインの乾燥機と共通使用できます。1 個はスペアキーです)</li> <li>● コインボックス用キー 2 個 (1 個はスペアキーです)</li> <li>● ドラムリフレッシュ時間・かくしラベル 1 枚 (ドラムリフレッシュ時間の変更、ドラムリフレッシュボタンのかくし、コース選択ボタンのかくし用)</li> <li>● キャップ 4 個 (ドア取り付け穴用)</li> <li>● 特殊ネジ 4 本 (左右パネルのいたずら防止用)</li> </ul>

※本仕様ならびにデザインは改良のため、予告なく変更することがあります。

## ⑧ 安全装置



※各安全装置は、上段と下段にそれぞれあります。

### 安全装置の設置場所

#### <ドラム入口・出口温度検知サーミスタの動作説明>

乾燥運転中はドラム入口温度検知サーミスタ (①)、ドラム出口温度検知サーミスタ (②) の温度検知をもとにガス供給量を変化 (ON-OFF制御) させて、ドラム内を一定温度に制御しています。

#### <ドラム出口温度過昇防止サーモスタットの動作説明>

ドラム出口温度検知サーミスタに異常が発生し、ドラム出口が過熱した場合は、ドラム出口温度過昇防止サーモスタット (自動復帰式) (③) が働いて、冷風運転に切り替えます。また、万一ドラム出口温度過昇防止サーモスタット (自動復帰式) (③) に異常が発生した場合は、ドラム出口温度過昇防止サーモスタット (手動復帰式) (④) が働いて、冷風運転に切り替えます。

#### <燃焼検知方法>

バーナー立ち消え安全装置には熱電対 (⑦) を採用しています。

#### <ドラム入口温度過昇防止サーモスタットの動作説明>

排気風量の著しい低下によるバーナーの炎の立ち上りやドラム入口温度検知サーミスタの異常により、バーナー周辺が過熱した場合はドラム入口温度過昇防止サーモスタット (自動復帰式) (⑥) が働いて冷風運転に切り替えます。また、万一ドラム入口温度過昇防止サーモスタット (自動復帰式) (⑥) に異常が発生した場合は、ドラム入口温度過昇防止サーモスタット (手動復帰式) (⑤) が働いて、冷風運転に切り替えます。

#### <風圧スイッチの動作説明>

乾燥運転中にファンまたは給排気ダクト閉塞等の異常により風量低下が生じた場合は、風圧スイッチ (⑧) が働いて、冷風運転に切り替えます。

#### <ファンモータ・ドラムモータサーマルプロテクター、ドラムモータ用インバータ保護回路の動作説明>

ファンモータ、ドラムモータが異常過熱したときは、それぞれファンモータサーマルプロテクター (⑪)、ドラムモータサーマルプロテクター (⑩) が動作して運転を停止します。また、ドラムモータ用インバータ保護回路 (⑨) が働くと運転を停止します。

#### <冷風運転 (クールダウン) 動作説明>

乾燥運転後の冷風運転 (クールダウン) は、ドラム出口温度検知サーミスタ (②) の温度検知によって終了します。