

# 労働安全衛生法「乾燥設備」届出に関する提出資料

## 別表第七

### 四 乾燥設備(令第六条第八号イ又はロの乾燥設備限る)

#### 一 種類、型式、能力、製造者及び製造年月

種類	洗濯乾燥機		
型式	HWD-7276GC		
能力	洗濯乾燥容量 水洗物 16kg (乾燥布質量)		
	ガス種	ガス消費量	
	都市ガス 12A	19.4kW (1.67m <sup>3</sup> /h) / 13A 20.9kW (1.63m <sup>3</sup> /h)	
製造者	アクア株式会社		
製造年月	年	月	製造NO:
	年	月	製造NO:
	年	月	製造NO:
	年	月	製造NO:
	年	月	製造NO:

#### 二 乾燥物の種類及び性状

種類	衣類・バスタオル等
性状	綿、合成繊維他

#### 三 加熱の方法

ガス種	都市ガス12A・13A
方法	燃焼による加熱

#### 四 温度、圧力その他の使用条件

温度	出口温度設定: 50~80°C(5°C単位)
ガス入口圧力	2.0kPa

#### 五 構造、材質及び主要寸法

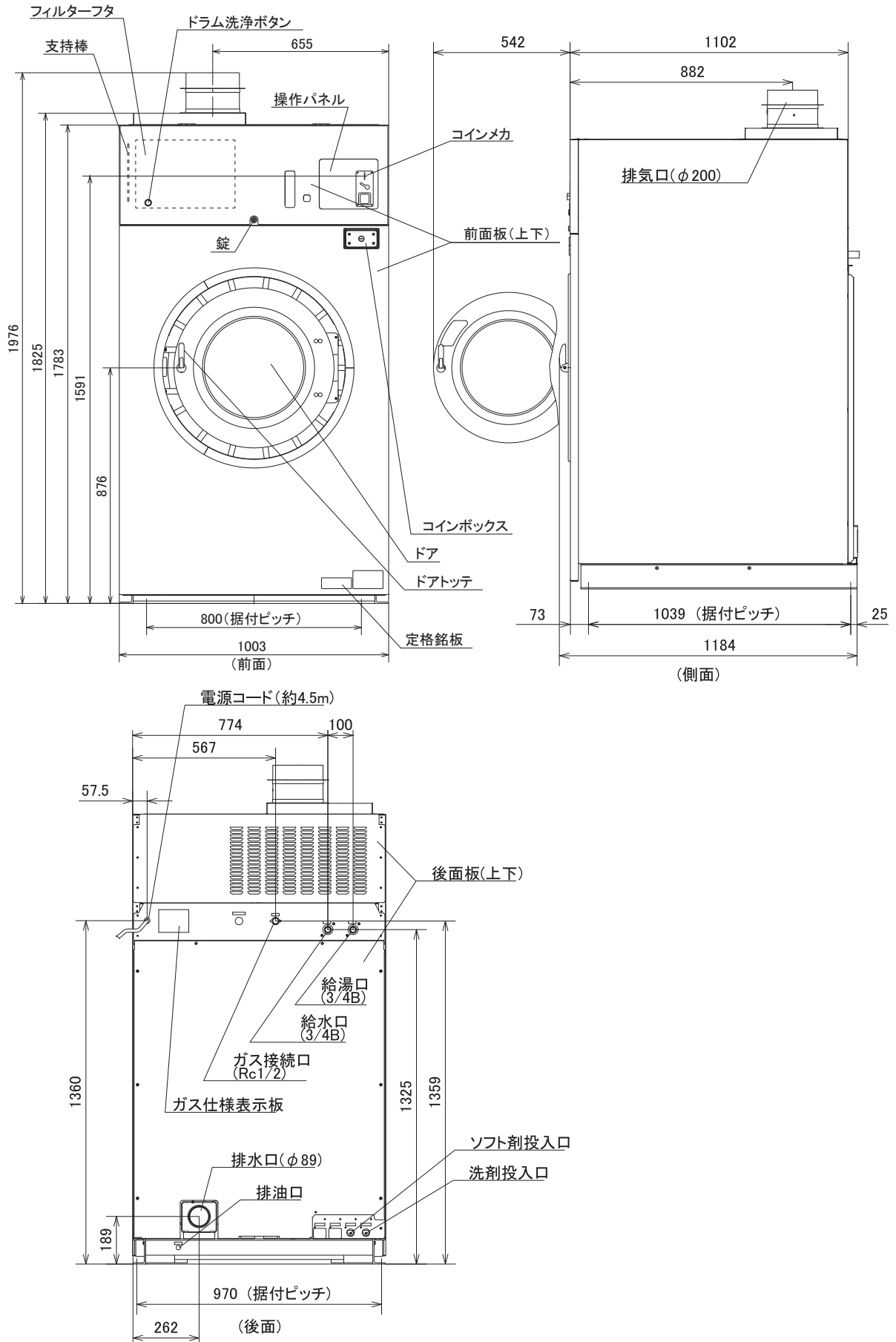
構造	別紙
材質	筐体は、金属で構成されている
主要寸法	別紙

#### 六 換気装置、温度測定装置、温度調整装置その他の主要な附属設備の機能、構造、材質及び主要寸法

換気装置	ファン
温度測定装置	入口、出口サーミスタ
温度調整装置	入口、出口サーモスタット
安全装置	別紙

# 各部の名称と外形寸法

## <HWD-7276GC>



# 仕 様

機 種	HWD-7276GC		HWD-7176GC		
電 源	3相 200V 50-60Hz				
洗 濯 容 量	27kg (乾燥布質量)		17kg (乾燥布質量)		
乾 燥 容 量	16kg (乾燥布質量)		10kg (乾燥布質量)		
洗 濯 方 式	回転ドラム式				
脱 水 方 式	遠心脱水式				
乾 燥 方 式	強制排気型回転ドラム式				
乾 燥 熱 源	LP ガスまたは都市ガス (12A・13A)				
ガ ス 消 費 量 ( 連 続 燃 焼 時 )	LP ガス: 20.9kW		LP ガス: 12.4kW		
	都市ガス: 13A...20.9kW		都市ガス: 13A...12.4kW		
	12A...19.4kW		12A...11.4kW		
定 格 消 費 電 力 ( 脱 水 時 )	1280W		840W		
乾 燥 時 消 費 電 力	600W		330W		
最 大 消 費 電 力	約 2900W (脱水回転上昇中)		約 1500W (脱水回転上昇中)		
モ ー タ 出 力	ファン用: 0.75kW		ファン用: 0.4kW		
	ドラム用: 3.7kW		ドラム用: 1.5kW		
制 御 方 式	マイクロコンピュータ制御				
着 火 検 出 方 式	熱電対方式				
コ イ ン メ カ	使用硬貨: 100円 / 500円 (新旧対応)				
	センサー: 電子式コインセンサー (不正硬貨・変形硬貨選別機能)				
硬 貨 収 納 枚 数	約 500 枚 (100円硬貨時)				
ド ラ ム 回 転 数	洗濯 / すすぎ	40rpm		45rpm	
	脱 水	800rpm		850rpm	
	乾 燥	45rpm		50rpm	
使 用 水 量 ( 標 準 洗 濯 と 乾 燥 )	洗 濯	95L		61L	
	す すぎ 1	110L		69L	
	す すぎ 3	83L		54L	
	1 サイクル	288L		184L	
最 大 風 量	12m <sup>3</sup> /min		7m <sup>3</sup> /min		
接 続 排 気 筒	□径...内径φ 200mm		□径...内径φ 150mm		
( 配管許容長さ...直管相当長さ 20m 以内 )					
配 管 □ 径	給水 / 給湯	20A (3/4B)			
	排 水	外径: 89mm [ 硬質塩化ビニル管 呼び径 75 ]			
	ガ ス 接 続 □	15A (Rc1/2)			
ド ラ ム 寸 法	直径φ 800mm × 奥行 540mm		直径φ 650mm × 奥行 510mm		
最 大 外 形 寸 法	幅 1003mm × 奥行 1184mm × 高さ 1976mm		幅 855mm × 奥行 1169mm × 高さ 1820mm		
電 源 コ ー ド の 長 さ	約 4.5m				
製 品 質 量	約 700kg		約 484kg		

※電源電線は必ず据付工事編の「電気配線工事と接地工事」に記載された容量以上のものを使用してください。

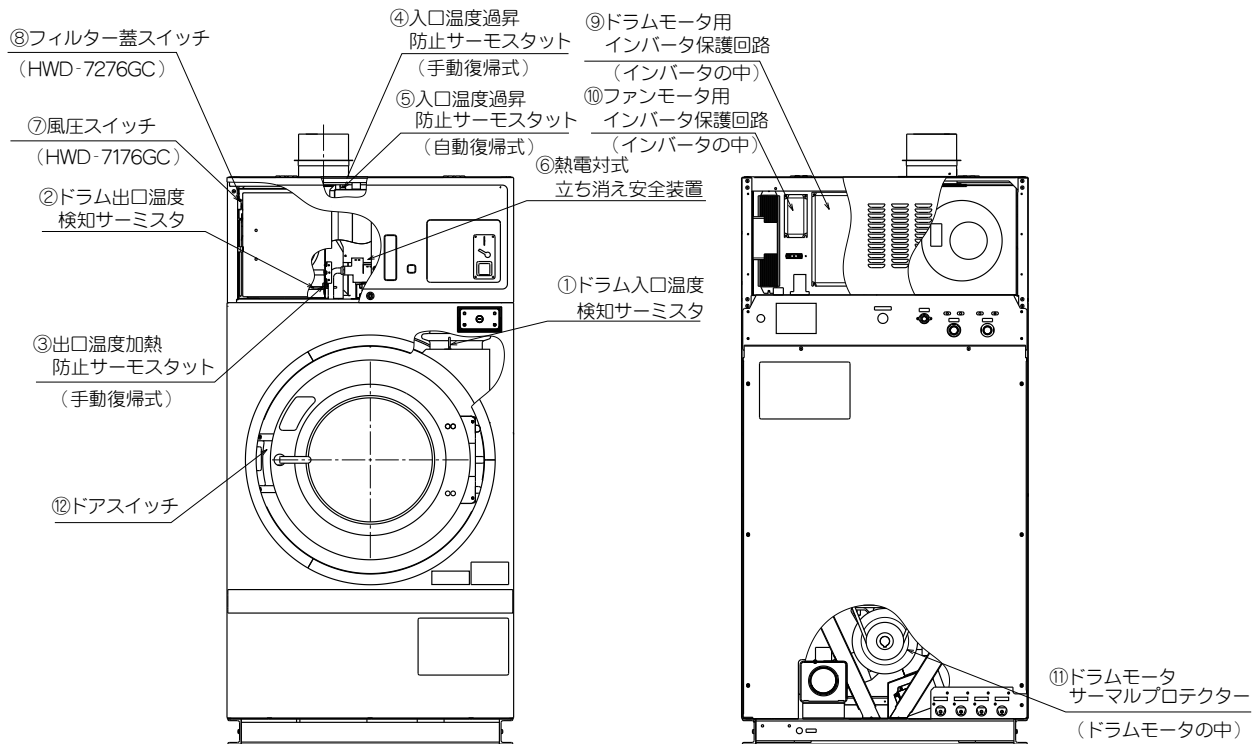
※本仕様ならびに装備は、改良のため予告なく変更することがあります。

## 付属部品

部 品	個 数	仕 様	用 途
ストレーナ	2	BC製 120 ヶ月 20A (3/4B) (茶色)	給湯・給水配管用
排水ホース	1	軟質塩化ビニル 内径: 89 mm [ 硬質塩化ビニル管 呼び径 75 用 ] 長さ: 1 m	排水ホース用
給液ホース(フィルタ付)	2	軟質塩化ビニル 内径: 8 mm 長さ: 3 m	洗剤・ソフト剤吸込み用ホース
ホースバンド (小)	2		給液ホース固定用
ホースバンド (大)	2		排水ホース固定用
貼替えラベル	2	シール	
キー	4	前面板用2個、コインボックス用2個	
角ワッシャー	4	M12 用角ワッシャー	据え付け用 (アッパル用)
シム	10	厚さ 1 mm	据え付け用 (調整用)
ボルト	1	M 10 × 110 mm	据え付け用 (調整用)
取扱説明書	1		
保証書	1		
使用説明板	1	A 4 コピー	設定内容記録用
引渡し確認書	1	複写式	

## 7. 電気部品の配置と仕様

### (1) 安全装置の説明図



安全装置の設置場所

#### < ドラム入口・出口温度検知サーミスタの動作説明 >

乾燥運転中はドラム入口温度検知サーミスタ (①)、ドラム出口温度検知サーミスタ (②) の温度検知をもとにガス供給量を変化 (ON-OFF制御) させて、ドラム内を一定温度に制御しています。

#### < ドラム出口温度過昇防止サーモスタットの動作説明 >

ドラム出口温度検知サーミスタに異常が発生し、ドラム出口が過熱した場合は、ドラム出口温度過昇防止サーモスタットが働いて、冷風運転に切り替えます。

#### < 燃焼検知方法 >

バーナー立ち消え安全装置には熱電対 (⑥) を採用しています。

#### < ドラム入口温度過昇防止サーモスタットの動作説明 >

排気風量の著しい低下によるバーナーの炎の立ち上がりやドラム入口温度検知サーミスタの異常により、バーナー近辺が過熱した場合はドラム入口温度過昇防止サーモスタット (自動復帰式) (⑤) が働いて冷風運転に切り替えます。また、万一ドラム入口温度過昇防止サーモスタット (自動復帰式) (⑤) に異常が発生した場合は、ドラム入口温度過昇防止サーモスタット (手動復帰式) (④) が働いて、冷風運転に切り替えます。

#### < 風圧スイッチの動作説明 >

乾燥運転中にファンまたは給排気ダクト閉塞等の異常により風量低下が生じた場合は、風圧スイッチ (⑦) が働いて、運転を停止します。

#### < ファンモータ・ドラムモータサーマルプロテクター、ドラムモータ用インバータ保護回路の動作説明 >

ファンモータ、ドラムモータが異常過熱したときは、それぞれファンモータ用インバータ保護回路 (⑩)、ドラムモータ用インバータ保護回路 (⑨) が働くと運転を停止します。また、ドラムモータサーマルプロテクター⑪が動作して運転を停止します。

#### < 冷風運転 (クールダウン) 動作説明 >

乾燥運転後の冷風運転 (クールダウン) は、ドラム出口温度検知サーミスタ (②) の温度検知によって終了します。