

工事仕様書

商品 : ガス乾燥機

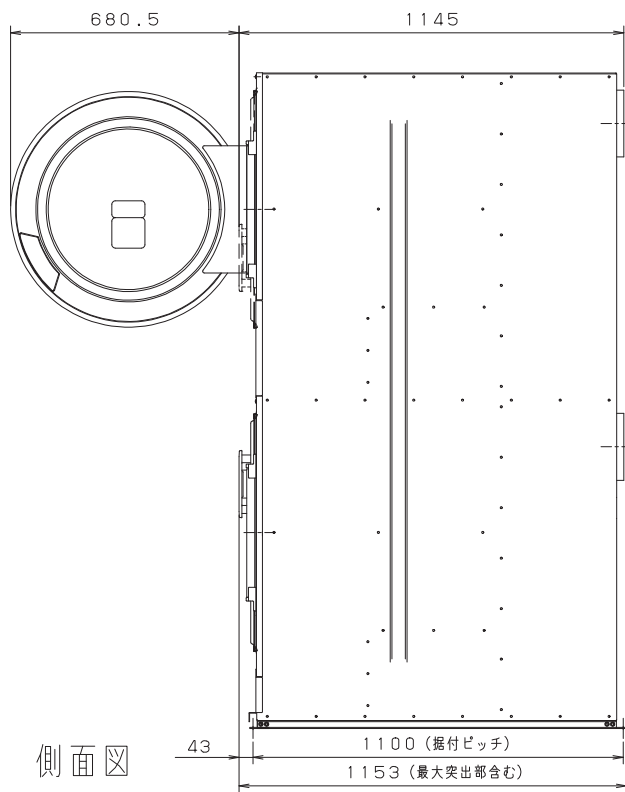
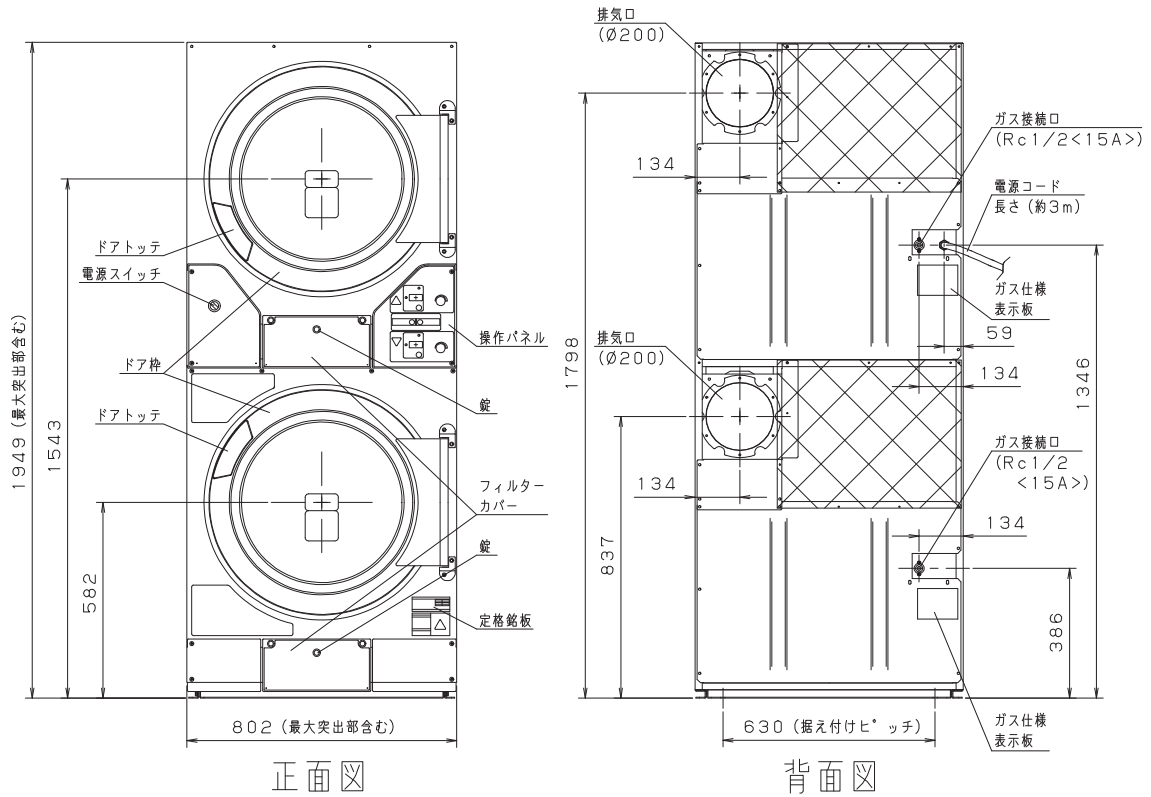
品番 : HCD-6146G

仕様 (1)

電 源	単相 200V 50/60Hz
乾 燥 容 量	水洗物 28kg (14kg × 2) [乾燥布質量]
定格消費電力	515W/675W (50Hz/60Hz)
モーター出力	ファン用 : 120W × 2 (50Hz)、190W × 2 (60Hz) ドラム用 (定格出力): 400W × 2 (50Hz/60Hz)
熱 源	LP ガスまたは都市ガス (13A, 12A) (工場出荷の際、それぞれのガス仕様専用の製品としています)
ガス消費量 (連続燃焼時)	LP ガス : 41.0kW (20.5kW × 2) 都市ガス : 12A...39.6kW (19.8kW × 2) 13A...41.0kW (20.5kW × 2)
点 火 方 式	排気運転 10 秒後自動点火。
制 御	<ul style="list-style-type: none"> ● インバータによるドラムモーター回転制御方式 ● 運転時間最大 2 時間 ● タイマー操作により運転時間を表示し、運転を開始。その後、1分単位で運転残り時間を減算表示。 ● クールダウン α 表示。クールダウンは、乾燥中に出口 (乾燥) 温度が 50℃より高くなった場合のみ、乾燥の後自動的にいき、50℃以下を一定時間経過した後に運転終了 ● ドラム入口または出口 (乾燥) 温度設定値に到達後バーナー燃焼 ON/OFF 制御 ● ソフトリンクル機能 ● 停電保障機能で積算カウンターの値を記憶します。 ● 運転終了ブザー付 (5 秒間)
最 大 風 量 (1 段あたり)	12.6m ³ /min (50Hz) 14.3m ³ /min (60Hz)
接 続 排 気 筒	口径... 内径φ 200mm × 2 配管許容長さ... 直管相当長さ 20m 以内
ガ ス 接 続 口	Rc1/2 (15A) × 2
ド ラ ム 寸 法	直径φ 760mm × 奥行 630 mm
ド ラ ム 回 転	自動反転式ドラム回転数...45rpm
最 大 外 形 寸 法	幅 802 mm × 奥行 1,153 mm × 高さ 1,949mm
製 品 質 量	約 339kg
電源コードの長さ	約 3m
付 属 部 品	● 取扱説明書 ● キャップ : 4 個 (前面板穴の目かくし用)

※本仕様ならびにデザインは改良のため、予告なく変更することがあります。

仕様 (2)



(単位：mm)

据付（1）

乾燥機の性能を十分に発揮させ、かつ安全にご使用いただくため、据え付け、電気工事、ガス配管、及び給排気工事はそれぞれ専門の工事業者が行ってください。

★必ず据え付けの前に次の注意事項をよくお読みいただき、正しく工事を行ってください。

★ここに示した注意事項は

使用者や他の人々への危害や損害を未然に防止するためのものです。また、注意事項は、誤った据付工事を行うと生じることが想定される内容を、危害や損害の大きさと切迫の程度ごとに「危険」「警告」「注意」の3つに区分しています。いずれも安全に関する重要な内容ですので、必ず守ってください。

絵表示についての詳しい説明は下記のとおりです。内容をよく理解してから本文をお読みください。

危険

この表示を無視して、作業を誤った場合に設置工事業者または、設置後、工事の不具合によって、使用者が死亡または重傷を負う危険が差し迫って生じることが想定される内容を示しています。

警告

この表示を無視して、作業を誤った場合に設置工事業者または、設置後、工事の不具合によって、使用者が死亡または重傷を負う可能性が想定される内容を示しています。

注意

この表示を無視して、作業を誤った場合に設置工事業者または、設置後、工事の不具合によって、使用者が傷害を負う場合または物的損害のみの発生が想定される内容を示しています。

絵表示の例



△記号は、注意すべき内容を告げるものです。図の中に具体的な注意内容（左図の場合は発火注意）が描かれています。



○記号は、禁止の行為であることを告げるものです。図の中や近傍に具体的な禁止内容（左図の場合は分解禁止）が描かれています。



●記号は、行為を強制したり指示したりする内容を告げるものです。図の中に具体的な指示内容（左図の場合は特定しない一般的な使用者の行為の強制）が描かれています。

※お読みになった後は、いつでも取り出せるところに大切に保管してください。

危険

設置してはいけない場所

乾燥機は、ガソリン、ベンジンなどの引火性の危険物を貯蔵または取り扱う場所には設置しないでください。爆発、火災がおこるおそれがあります。



禁止

設置した場所は十分に換気する

設置室の状況に応じた給気口及び排気筒を設けて十分な換気を行ってください。室内への燃焼排ガスの充満や酸素不足によって、ガスの不完全燃焼や酸欠事故が生じるおそれがあります。



換気実施

湿気が多い場所への設置はしない

湿気が多い場所には据え付けしないでください。機械が故障したり、感電や漏電による火災のおそれがあります。



湿気禁止

排気は必ず排気筒で屋外へ排出する

室内への排気はしないでください。排気は排気筒によって屋外へ必ず排出してください。室内への燃焼排ガスの流出は酸欠事故や火災などを生じるおそれがあります。



屋外排気

据付 (2)

警告

据付工事を行う方へ

- 製品を安全に正しくご使用いただくために本編の指示に従って工事を行ってください。なお詳細は一般財団法人日本ガス機器検査協会発行の「業務用ガス機器の設置基準及び実務指針」をご参照ください。
- 据付工事に際しては当該地域の条例および規定のほか本編をご参照ください。
- 据付工事終了後に取扱説明書および引渡し確認書に従って取り扱い上の注意事項をオーナーの方に説明してください。



強制

屋外には設置しない

この乾燥機は室内用です。必ず屋内に設置してください。屋外で風雨にさらされる場所に置くと、感電や故障の原因となるばかりか、ガス燃焼が不安定になり、火災がおこるおそれがあります。



水場での使用禁止

アースは確実に取り付ける

本乾燥機専用のアースを必ず設けてください。万一の感電や落雷時における事故防止および制御回路の耐ノイズ性を向上させます。工事は接地工事についての指示に従ってください。



アース線接続

ブレーカーは必ず取り付ける

本機を据え付けるときは、過電流遮断器内蔵型の漏電遮断器を取り付けてください。故障して漏電、過電流が流れたとき、感電、火災のおそれがあります。



漏電遮断器設置

ガス仕様を確認する

工事の際には乾燥機後面のガス仕様表示板を確認して、ご使用のガスの種類と合っているかどうか確かめてください。ガス仕様が異なっているとガスが異常燃焼をおこし、火災や一酸化炭素中毒がおこるおそれがあります。



ガス仕様確認

乾燥機にガス配管を接続するときは

ガス配管を締め過ぎないでください。ガス配管を締め過ぎると、各接続部に無理な力がかかり、破損やガス漏れ事故の原因になります。またガス管出口と製品との接続は、必ず金属製のガス用フレキシチューブ、またはガス会社指定の同等品で接続してください。



強制

排気筒の形状は

一段当たりの排気筒は、必ず排気口内径φ20cmに相当する断面積、約315cm²以上で、直管相当長が20m以内のものを使用してください。径が小さすぎたり、長すぎるものを使用すると、十分に排気できず乾燥が悪くなったりトラブルの原因になります。



排気筒確認

【使用禁止材料】アルミジャバラ排気筒は使用しないでください。

給気口の形状は

給気口の大きさは必ず乾燥機の排気口内径φ20cm×2に相当する断面積、約630cm²以上としてください。この形状以下の給気口の場合、室内の十分な酸素供給が行われず、ガスの不完全燃焼や酸欠事故が生じるおそれがあります。複数台数設置するときは、おのおの乾燥機に必要な断面積の合計以上としてください。



給気口確認

電源仕様を確認する

工事の際には銘板を確認して使用する電源が適合しているかどうか確かめてください。電源仕様が異なっていると故障や異常動作によるけがのおそれがあります。



電源仕様確認

据付 (3)

警告

腐食性のガスやほこりのたちやすい場所に設置しない

理容院、美容院、およびクリーニング店などのような、アンモニア、塩素、ヘアスプレー、クリーニング溶剤を使用する場所や、布または綿などのほこりの多い場所には設置しないでください。ガス機器の損傷による不完全燃焼の原因となります。
(業務用ガス機器の設置基準および実務指針)



禁 止

注意

乾燥機の配置の際は

保守、点検などを容易にし、安全性、配管、配線などを考慮して、乾燥機と建築物の部分等の間隔は「1. 配置」の配置方法に従ってください。



離隔距離保持

周囲に可燃物を近づけない

火災事故防止のため乾燥機の上部、近辺には可燃物を置かないでください。特に排気口の周囲 60cm、吹出方向 60cm の範囲内には可燃物が無いようにしてください。



禁 止

乾燥機の後ろ側に入るときは

機器の後ろ側には回転物や高温部があります。これらに触れてけが、やけどをしないように注意してください。



禁 止

電気配線とガス管は近づけない

電気配線はガス供給管から少なくとも 15cm 以上離してください。また、電気配線は金属管またはフレキシブルコンジットなどで保護してください。万一の爆発事故を防止します。



禁 止

都市ガスの場合

乾燥機接続部のガス入口圧力はガス仕様に応じて適切な圧力になるように接続してください。また、主管の形状は「4. ガス配管」の指示に従ってください。これらが適切でないとガスが異常燃焼をおこし、火災や一酸化炭素中毒がおこるおそれがあります。



ガス圧確認

プロパンガスの場合

乾燥機接続部のガス入口圧力は 2.8kPa になるように接続してください。また、使用 LP ガスの種類、容量、本数、供給方法及び主管の形状は「4. ガス配管」の指示に従ってください。これらが適切でないとガスが異常燃焼をおこし、火災や一酸化炭素中毒がおこるおそれがあります。



ガス圧確認

据付 (4)

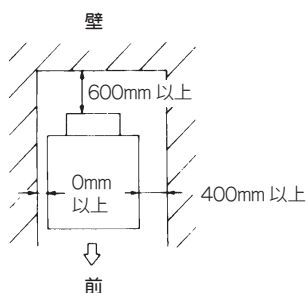
⚠警告

- 製品を安全にご使用していただくために本編をよくお読みになり、指示に従って工事を行ってください。なお、この資料は、一般財団法人日本ガス機器検査協会発行の「業務用ガス機器の設置基準及び実務指針」を基に作成しています。詳細はその資料をご参照ください。
- 製品の設置については地域により消防署への届出が必要な場合があります。各市町村の消防署にご確認ください。
- 据付工事に際しては当該地域の条例および規定 [騒音・地震 (転倒防止) など] によるほか本編をご参照ください。
- 据付工事終了後に取扱説明書および引渡し確認書に従って取り扱い上の注意事項をオーナーの方に説明してください。

1 配置

⚠注意

- 保守、点検などを容易にし、安全性、配管、配線などを考慮して、ガス機器と「不燃材料以外の材料による仕上げをした建築物等の部分」との離隔距離は図 8,9,10 に従ってください。
- 不燃材料の場合は、ガス機器の保守、点検など安全性を考慮して、必要な空間を確保してください。また、機器や建築物等に密接させると、振動で異音や破損につながるおそれがありますのでご注意ください。



(側面の間隔は図に示す状態
と左右反対でもよい。)

図 - 8 設置平面図

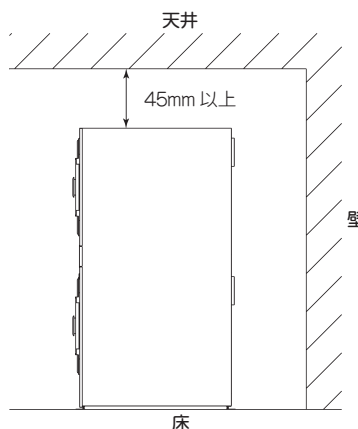


図 - 9 設置側面図

ご注意

- 乾燥機を2台以上並べて使用する場合、据え付け後操作板の開閉がスムーズに行えるように側面の間隔をとってください。
- はめ込みによる配置により、側面に点検用通路を設けない場合は裏面を点検する為の入口を別に設けてください。逆に裏面を点検する入口を設ける事ができない場合は、乾燥機の少なくとも一方に裏面点検用の通路 (400mm 以上) を設けてください。
- 乾燥機は燃烧排ガス、放射熱などによってガスメーター、ガス配管、電気設備等に悪影響を与えない位置に設置してください。

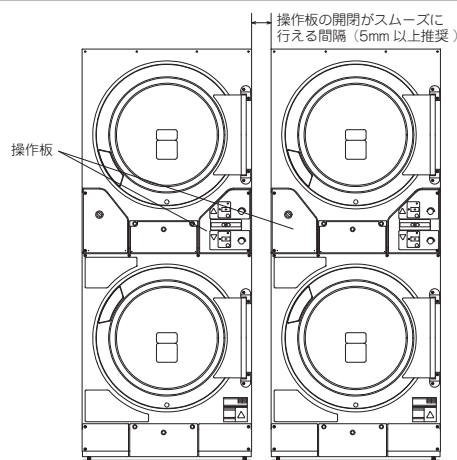


図 - 10 2台以上並べる場合

⚠危険

乾燥機は、ガソリン、ベンジンなどの引火性の危険物を貯蔵または取り扱う場所には設置しないでください。爆発、火災がおこるおそれがあります。

据付 (5)

⚠警告

この乾燥機は室内用です。必ず屋内に設置してください。屋外で風雨にさらされる場所に置くと、感電や故障の原因となります。

⚠注意

- 火災事故防止のため乾燥機の上部、近辺には可燃物を置かないでください。
- 機器の後ろ側にはモーター、プーリーなどの回転物あるいはバーナー、排気筒などの高温部があります。これらに触れてけが、やけどをしないように注意してください。

ご注意

周囲温度が高い場所に設置すると故障の原因になります。年間を通して 40℃以下の環境が保たれる場所に設置してください。

2 基礎工事と据え付け

- 地震、その他の振動、衝撃により容易に転倒し破損しないようにしっかりした床面に設置し、アンカーボルトで床面に固定するか壁等に堅固に固定してください。
- 水平（左右、前後方向）に設置し、設置面にがたつきのないように行ってください。
- 前面下部のフィルターカバーを開け、左右のパネル（固定ネジ：各 4 本）を取りはずし、アンカーボルトで固定してください。作業終了後、パネル、フィルターカバーを元に戻してください。

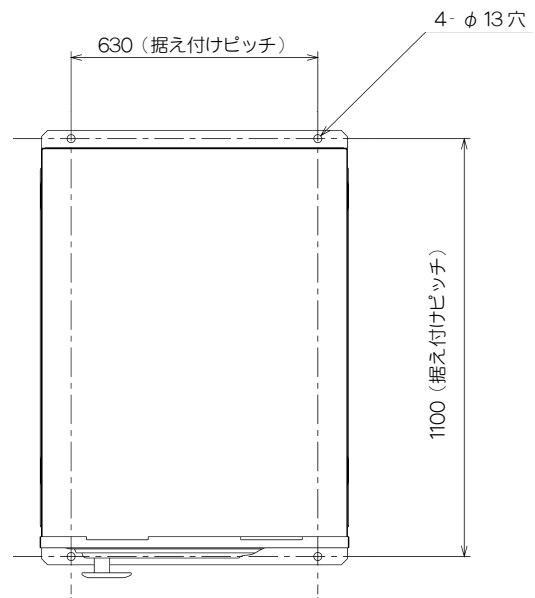
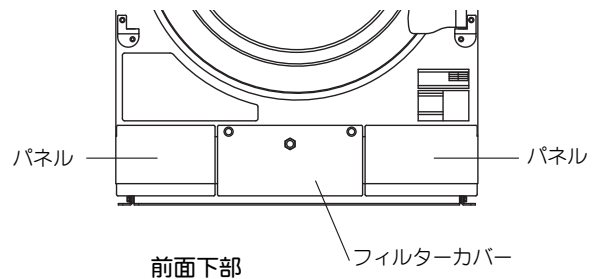


図 -11 据え付けピッチ



電気工事 (1)

電気工事には電気工事士の資格が必要です。専門の工事業者に工事を依頼してください。

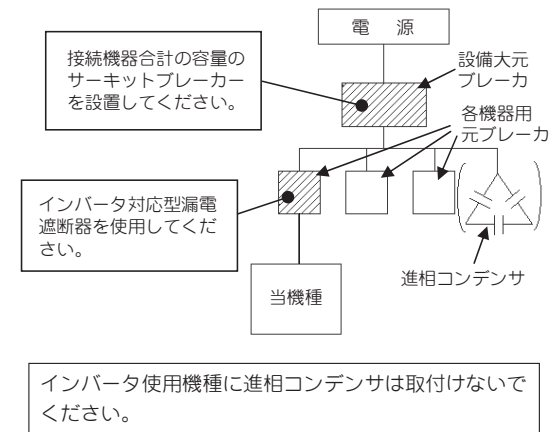
3 電気配線工事と接地工事

①電気配線工事

- 電源には必ず本機専用として下記仕様のものを設けてください。
単相 200V 50/60Hz (共通)
定格電流：20A
漏電遮断器 (感度電流 30mA 動作時間 0.1秒以内)
- 電源電線は下記容量以上のものを必ず使用してください。
より線…2.0mm² 単線…φ 1.6 (導体径)
- 土間、コンクリート床、洗い場など湿気や水気のある場所に据え付けるときは漏電遮断器の取り付けが法令で義務付けられています。
- 電気配線はできるだけ金属線管またはフレキシブルコンジットで保護してください。
- 電気配線はガス供給管に接近させないでください。(15cm 以上離すこと。)

<ご注意>

当機種はインバータを使用しています。以下の内容に注意して設置してください。



設備大元に漏電遮断器を設置している場合の感度電流は、「30mA× 接続台数」以上となるようにしてください。

⚠警告

- 本機を据付けるときは、指定の過電流遮断器内蔵型の漏電遮断器を取り付けてください。故障して漏電、過電流が流れたとき、感電、火災のおそれがあります。
- 故障などの理由により電源コードを交換する場合、お買い上げ販売店または当社の「お客さま相談窓口」、専門の工事業者に工事を依頼してください。

⚠注意

- 据付工事の際には銘板を確認して使用する電源が適合しているかどうか確かめてください。電源仕様が異なっていると、故障や異常動作によるけがのおそれがあります。

②接地工事

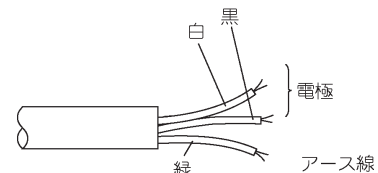
⚠警告

専門の工事業者に依頼し、必ず本機専用のD種接地工事(第3種接地工事)を行ってください。万一の感電や落雷時における事故防止や静電気による引火爆発事故防止及び制御回路の耐ノイズ性を向上させるためです。

ただし、次のようなところにはアース線を接続しないでください。

- 水道管：配管の途中で塩化ビニル管の場合はアースされません。
- ガス管：爆発や引火の危険があります。
- 電話線のアースや避雷針：
落雷のとき大きな電流が流れて危険です。

- アース工事は電源電線の4芯キャプタイヤケーブルの緑色のアース線をアース端子に接続して本機単独のD種接地工事(第3種接地工事)を行ってください。



(注) アースについては、D種接地工事(第3種接地工事)が法規で義務づけられています。

配管工事 (1)

4 ガス配管

- ガス配管は都市ガス用の場合は必ず金属管、金属可とう管、強化ガスホースまたは機器接続ガス栓を用いてください。
LPガス用の場合は金属管、金属フレキシブルホース、LPガス燃焼器接続用継手付ホースまたは機器接続ガス栓を用いて容易に外せないように接続してください。
- 接続具はガス用接続材料として認められたものをご使用ください。
- 金属可とう管、強化ガスホース、金属フレキシブルホース及びLPガス燃焼器接続用継手付ホースは、乾燥機を入れ換えるときには同時に取り換えてください。
- 強化ガスホース、LPガス燃焼器接続用継手付ホースは、火災や放射熱等により高温になる場所、油脂、溶剤等が付着するおそれのある場所、ホースに異常な外力が加わる場所には使用しないでください。

⚠警告

- 工事の際には乾燥機後面のガス仕様表示板を確認して、ご使用のガスの種類と合っているかどうか確かめてください(図-12)。ガス仕様が異なっているとガスが異常燃焼をおこし、火災や一酸化炭素中毒がおこるおそれがあります。
- 乾燥機本体にエルボ、ソケットなどを介して配管を行う場合は、ガス配管を締め過ぎないでください。ガス配管を締め過ぎると、各接続部に無理な力がかかり、破損やガス漏れ事故の原因になります。

①都市ガス(12A、13A)の場合

- 本乾燥機1台あたりのガスの消費量は、
12A:39.6kW
13A:41.0kW です。
- 乾燥機の保守・点検が容易にできるよう、操作しやすいところに元コックを設けてください。(図-12)
- 金属管による接続工事は、ガス事業者に依頼してください。
- 金属可とう管または強化ガスホースによるねじ接続工事は、ガス可とう管接続工事監督者に依頼してください。

⚠注意

ガスを適切な状態で燃焼させるために

- 本乾燥機接続部のガス入口圧力は2.0kPaになるように接続してください。
- 乾燥機の近くまでガス管を導く主管は、20A(3/4B)以上のガス管を使ってください。なお乾燥機を2台以上並べて使用する場合は台数に応じた太さのガス管で接続してください。これらが適切でないとガスが異常燃焼をおこし、火災や一酸化炭素中毒がおこるおそれがあります。

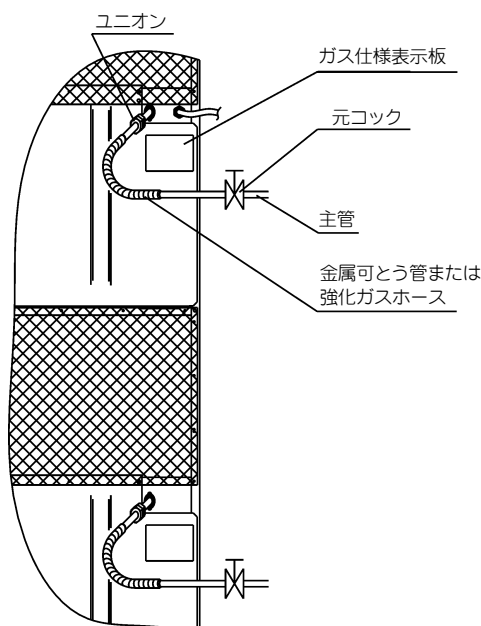


図-12 ガス配管

配管工事 (2)

②プロパンガスの場合

- 本乾燥機 1 台あたりのガスの消費量は、41.0kW です。
- 乾燥機の保守・点検が容易にできるよう、操作しやすいところに元コックを設けてください。(図-12)
- 接続工事は液化石油ガス設備士が行ってください。
- ガスポンベの設置、ガス配管はLP ガス法や取り扱い基準などの法的な規定に従って工事を行ってください。

⚠注意

ガスを適切な状態で燃焼させるために

- 乾燥機接続部のガス入口圧力は 2.8kPa になるように接続してください。
 - ガスはLP ガス法によるい号またはろ号液化石油ガスを用い、容器は 50kg ポンベを使用してください。ただしこの容器からは、平均 14.0kW 程度しかガスを取り出すことができませんので、本機 1 台を運転するのに 3 本以上の容器を連結してください。
 - 供給方法は低圧一般供給法としてください。これは調整器 1 個を用いて、容器内圧力から直ちに低圧 2.8kPa まで減圧して供給する方法です。
 - 乾燥機の近くまでガスを導く主管は、20A (3/4B) 以上のガス管を使ってください。なお乾燥機を 2 台以上並べて使用する場合は、台数に応じた太さの配管にしてください。
- これらが適切でないとガスが異常燃焼をおこし、火災や一酸化炭素中毒がおこるおそれがあります。

5 給気口と排気筒

⚠危険

設置室の状況に応じた給気口及び排気筒を設けて十分な換気を行ってください。室内への燃焼排ガスの充満や酸素不足によって、ガスの不完全燃焼や酸欠事故が生じるおそれがあります。排気は必ず屋外へ排気してください。給排気設備を設置するにあたって、形状、設置方法、乾燥機との関係及び周囲の隣家への配慮などについては下記の方法を参照してください。

①給気口

- 室内の空気の浄化、熱の排除、酸素の供給などのため、必ず給気口を設けてください。
- 給気口は外気に面した壁に設けてください。ただし、給気経路が確保されている場合は隣室側の壁に設けてもかまいません。
- 給気口の位置は炎の立消えなど乾燥機への悪影響のない場所で、室内がよく換気され、さらに排気筒トップからの排気ガスが流入しない位置に設けてください。
- 給気口には雪雨水の流入、またはねずみ、ほこり、その他有害なものの侵入に対応するため、水切り、または防虫網等を設けてください。

⚠警告

- 給気口の大きさは必ず乾燥機の排気口内径φ 20cm×2 に相当する断面積、約 630cm² 以上に相当する断面積としてください。
この形状以下の給気口の場合、室内の十分な酸素供給が行われず、ガスの不完全燃焼や酸欠事故が生じるおそれがあります。複数台数設置するときは、おのこの乾燥機に必要な断面積の合計以上としてください。
- 防火ダンパーは絶対に取り付けしないでください。ガス機器に直結した排気筒（建築基準法でいう煙突）に防火ダンパーを取り付けると、防火ダンパー等の作動（閉塞等）により重大なガス事故につながります。防火ダンパーの取り付けは、法令で禁止されています。
(建設省告示第 1826 号第 4 第 2 号 (昭和 45 年))

配管工事 (3)

②排気筒

- 乾燥機の排気中には水蒸気、炭酸ガス、糸くず等を含んでいます。必ず排気筒によって屋外へ排出してください。
- 屋内の排気筒材料（直管、曲がり管等）、および屋外の排気筒材料（直管、曲がり管、防鳥構造を含む排気筒トップ、T字管、排気筒固定用具、抜け出し防止金具）は、SUS304 またはこれと同等以上のものまたはチタンの材料を使用してください。
- ガス衣類乾燥機の都市ガス仕様に接続する排気筒の材質は、SUS304あるいは同等以上のものまたは、チタンを使用することが、「ガス事業法施行規則第108条」で規定されています。一方、ガス衣類乾燥機のLPガス仕様に接続する排気筒の材質は、「液化石油ガス法」では規定されておきませんが、安全性を確保する観点から、新設、再使用に関わらず、都市ガス仕様と同等の材質の排気筒を使用してください。
- アルミジャバラ排気筒は使用しないでください。（耐久性がなく破損のおそれがあります）
- 排気筒は点検、維持が容易にでき、修理や取り換えに必要な範囲の隠ぺい部材の取り外しができるように配慮して設置してください。
- 排気筒長さは途中の曲折をできるだけ少なくして、「排気筒長さの計算」による許容長さが20m以内になるようにしてください。
- 排気筒が長く、排気風量が不足し、強制排気システムを設ける場合は、法令に従って施工するよう専門業者にご相談ください。
(ガス事業法施行規則第108条、建設省告示第1826条(昭和45年))
- エルボの使用は3ヶ所以内にし、できるだけ曲げRの大きいものを使用してください。
- 排気筒は必ず排気口の外側に挿入してください。また、ネジ止めで固定する場合、ネジ位置は排気口ダンパー開閉の妨げにならないようにしてください。排気口ダンパーの開閉ができないと事故やトラブルの原因になります。
- 排気筒の壁貫通部は、排気筒と壁との間に燃焼排ガスが屋内に流れ込むすき間のないよう処置してください。
- 本体との接続および排気筒同士の接続は自重、風圧、積雪荷重及び振動などに十分に耐え、さらに排気筒を構成する接続部が容易に外れないよう、専用リベット、専用ボルトなどで堅固に取り付け、コーキングシール材充填または耐熱テープを巻きつけてください。
- 排気筒の勾配については、排気筒を屋外に向かって先下がり勾配とし、凝縮水を屋外に導くようにするほか凝縮水がたまるような垂れ下がり部を作らないように設置してください。
(ガス事業法施行規則第108条第2号ロ(5)、「業務用ガス機器の設置基準および実務指針」(一般財団法人日本ガス機器検査協会発行))

⚠警告

一段当たりの排気筒は、必ず乾燥機の排気口内径 $\phi 20\text{cm}$ に相当する断面積、約 315cm^2 以上で、直管相当長さが20m以内のものを使用してください。
径が小さすぎたり、長すぎるものを使用すると、十分に排気できず乾燥が悪くなったりトラブルの原因になります。

ご注意

- 2台以上の乾燥機の排気筒を共同で集合し、設ける場合、図-13のように行ってください。

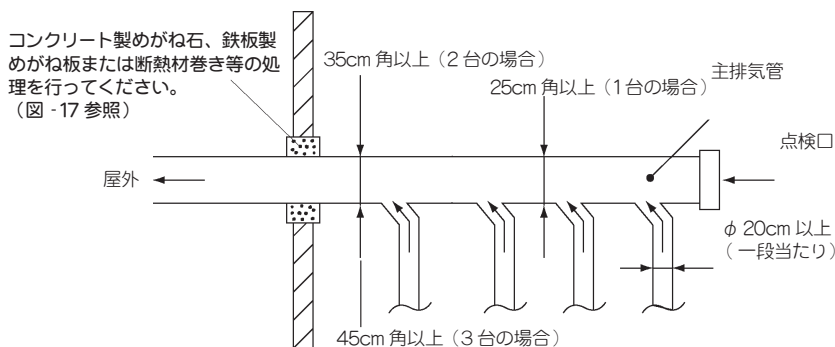


図-13 集合ダクト

- 集合ダクトの場合、乾燥機からの排気筒を主排気筒に接続するときは、出口方向への排気がスムーズにできるよう、約45度傾ける等の配慮をしてください。(直角に接続すると排気が妨げられます。)

配管工事 (4)

ご注意

- 集合ダクトの場合、乾燥機からの排気筒を主排気筒に接続するときは、出口方向への排気がスムーズにできるよう、約45度傾ける等の配慮をしてください。(直角に接続すると排気が妨げられます。)

図 - 14 防火ダンパー取り付け禁止の例

③開放空間及び隠ぺい部 (天井裏、床下等) における排気筒の仕上げ

- 排気筒と「可燃材料、難燃材料、または準不燃材料による仕上げをした建築物の部分等」との離隔距離は排気筒の直径の1/2以上とした上ですき間をコンクリート、モルタル等の不燃材料でうめるかまたはコンクリート製めがね石、断熱材巻き鉄板製めがね

板などを防火上支障がないように処置してください。(図 - 15)

- 天井裏等の隠ぺい部分に排気筒を設置する場合は、接続部を排気漏れのない構造とし、堅固に接続するとともに、金属以外の不燃材料で覆ってください。

隠ぺい空間部	<p>(単位 mm)</p>	貫通部	<ul style="list-style-type: none"> ● 周囲排気筒径の1/2以上の空間
	<p>(単位 mm)</p>		<ul style="list-style-type: none"> ● 20以上の金属以外の不燃材料で巻いた場合 <p>(単位 mm)</p>
空間部	<p>断熱施工なし</p>	貫通部	<ul style="list-style-type: none"> ● 鉄板製めがね板
	<p>断熱施工をした場合</p> <p>(単位 mm)</p>		

(開放空間での断熱施工の例)

「業務用ガス機器の設置基準及び実務指針」(一般財団法人日本ガス機器検査協会発行)による

図 - 15 開放空間及び隠ぺい部における排気筒の仕上げ方法

配管工事 (5)

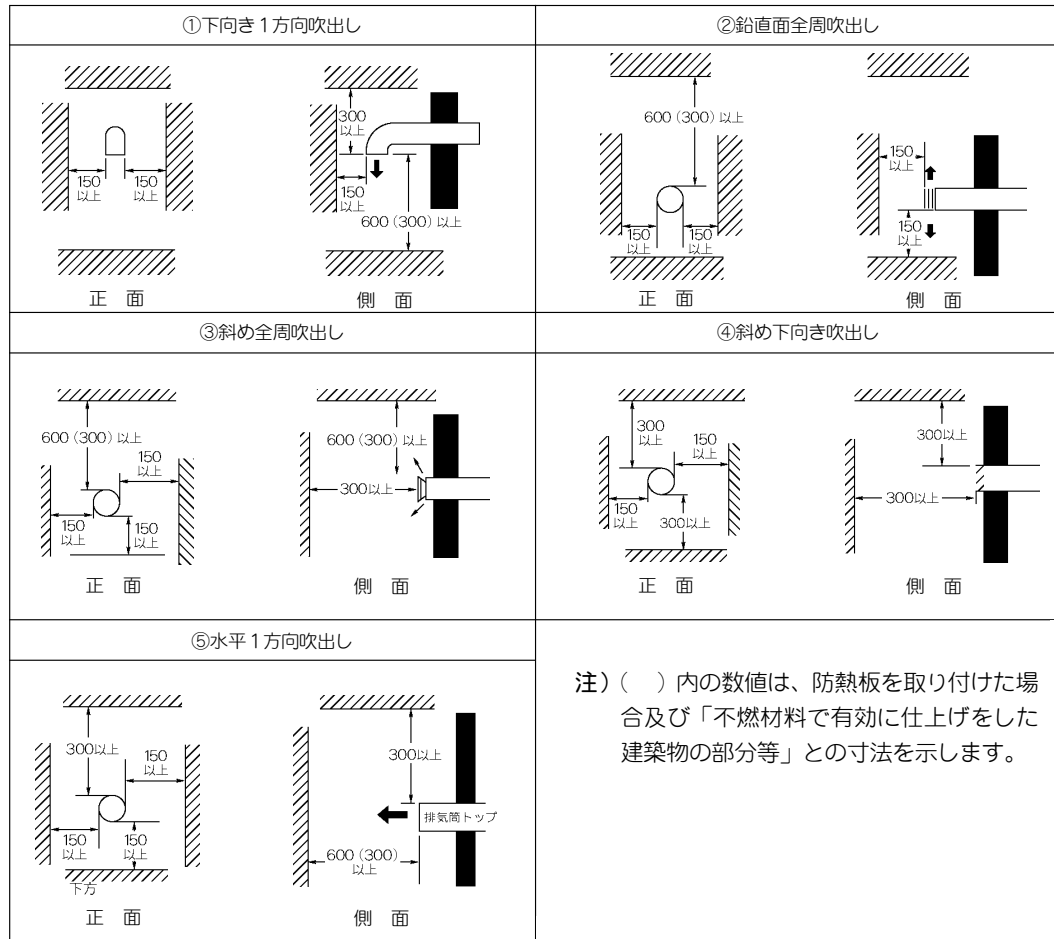
④排気筒トップ

- 排気筒頂部に風雨に対して有効な排気筒トップを取り付け、さらに逆流防止のためできるだけ風圧帯範囲外に設置してください。
- 排気筒の先端に金網を取り付けると細かい綿ぼこりが蓄積して、風路が妨げられ、排気不良を起こしたり乾燥不良の原因となりますので行わないでください。
- 風の強く吹き込む所、通路、人通りのある所、屋内、床下などに排気口を向けないようにしてください。
- 排気の臭い、音、風などによってご近所に迷惑のかからないようにしてください。
- 排気筒トップは水洗用乾燥機以外の共用排気筒などに接続しないでください。

△注意

火災事故防止のため乾燥機排気口の周囲 60cm、吹出方向 60cm の範囲内に可燃物が無いようにしてください。
(図 - 16 参照)

- 排気吹出口周囲の「可燃材料、難燃材料または準不燃材料による仕上げをした建築物の部分等」とは図 - 16 に従って離隔距離をとってください。



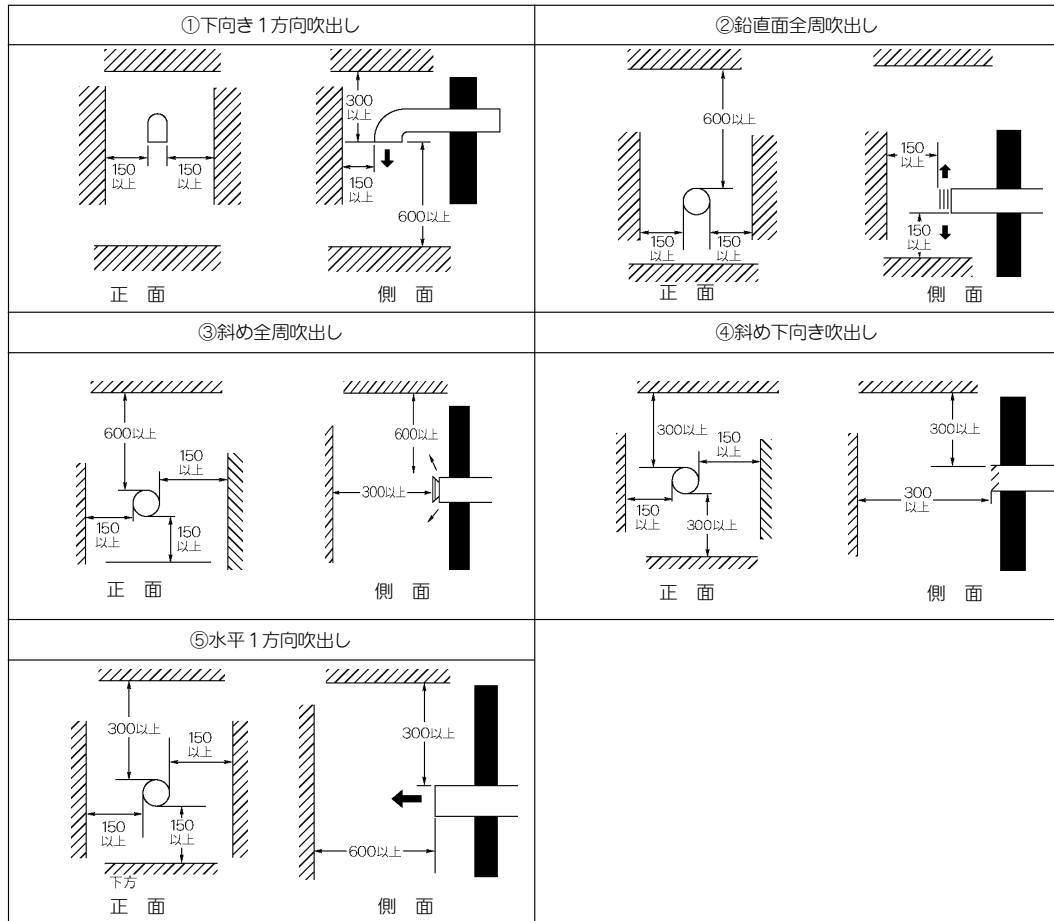
「業務用ガス機器の設置基準及び実務指針」(一般財団法人日本ガス機器検査協会発行)による

図 - 16 排気筒トップ周辺の離隔距離

配管工事 (6)

⑤排気吹出し口と建物開口部との離隔距離

- 排気吹出口を決める際には図-17に従って排気吹出口周辺に燃焼排ガスが室内に流入するおそれのある開口部（乾燥機を使用する際に開ける窓やドア、及び常時開放されている換気口など）が無いようにしてください。



「業務用ガス機器の設置基準及び実務指針」（一般財団法人日本ガス機器検査協会発行）による

図-17 排気吹出口と建物開口部との離隔距離のとり方の例

- 排気吹出口の上方に有効な遮へい物を設けた場合、建物開口部との離隔距離は図-18に従ってください。

（鉛直面全周の場合）

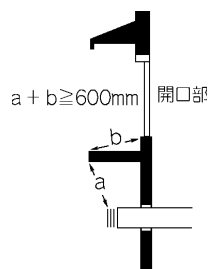


図-18 上方に有効な遮へい物を設けた場合の離隔距離の例

配管工事 (7)

⑥排気筒長さの計算

- 曲折部および先端は表-7から直管相当長さに換算し、加算します。
- 直管はそのままの長さを加算します。

表-7 曲管等の換算表

	形状	条件	等値の直管の長さ
円形の曲管		$\frac{R}{D} = 1$ $\frac{R}{D} = 1.5$ $\frac{R}{D} = 2$	2.6m 1.8m 1.5m
円形でジャバラの曲管		$\frac{R}{D} = 1$ $\frac{R}{D} = 1.5$ $\frac{R}{D} = 2$	6 m 4.5m 3.5m
円形折継ぎ			8 m
ベントトップ (H型) (陣笠)			2 m

計算例	<ul style="list-style-type: none"> ● 横引き 2m、立上り 3m、$\frac{R}{D} = 2$の円形でジャバラの曲管 2 個、H 型ベントトップをつけたときの計算長さは $2+3+(3.5 \times 2)+2=14\text{m}$
------------	--

参考	<ul style="list-style-type: none"> ● 排気筒の静圧を測定して排気風量を換算する場合は図-19のP-Q線図をご利用ください。 <div style="text-align: center;"> </div> <p style="text-align: center;">図-19 排気ファンP-Q線図</p> <ul style="list-style-type: none"> ● で表した点が20m配管時のものです。風量がこの点よりも大きくなる様な排気筒長さ(斜線部の風量)でご使用ください。
-----------	---

6 切替スイッチとリセットスイッチについて



- 切替スイッチはメンテナンス、メモリーの初期化をするときに使用します。
- 切替スイッチの設定は必ず電源元ブレーカーを切ってください。設定後は電源を入れると変更した設定内容になります。
- リセットスイッチはトラブルモニター表示を解除するとき、運転を途中でキャンセルするときに使用します。

準備

- 電源元のブレーカーを切る。
- 中央操作板のツッテを回し、操作板を開く。（手前に90° 開く）
（注意）操作板を落下させないように注意してください。
- 左操作板のネジ 4 本をプラスドライバーを使ってはずしてください。
（ネジ 2 本は表に、2 本は中央操作板を開くと見えます）
- 左操作板をはずしてください。

ご注意 左操作板には「電源スイッチ」が付いています。取りはずす時は、中継コネクタをはずしてから左操作板をはずしてください。

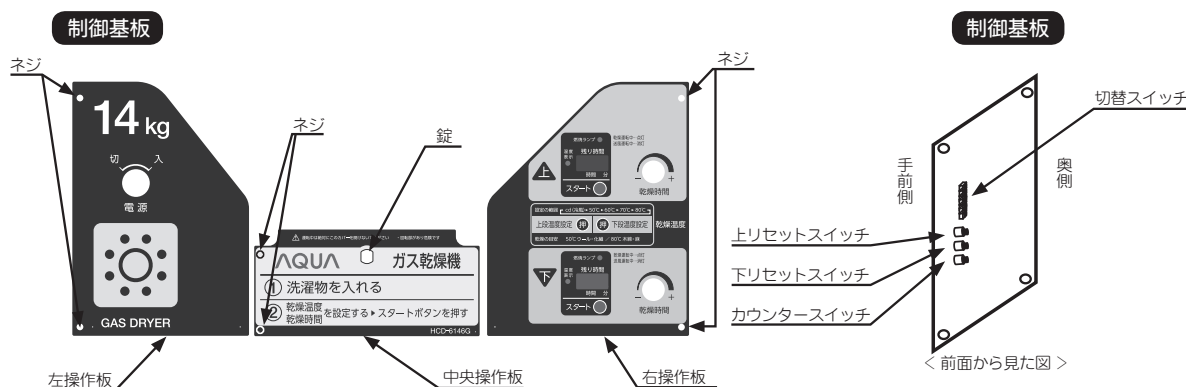


図 - 20 操作板と制御基板

ご注意 ● 操作板をはずしたまま運転をしないでください。

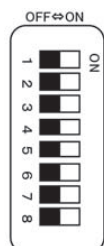
警告

制御基板の切替スイッチを操作するときは、必ず、電源元のブレーカーを切ってから行ってください。

①切替スイッチの設定について

- 制御基板の切替スイッチで下記設定を行います。（工場出荷時は下記のとおりになっています）

■はスイッチの位置をしめします。



No	切替スイッチ	用 途
1		
2		
3		
4		
5		
6		
7	メンテナンス	サービスメンテナンス用。必ず、OFF の位置にしてください。
8	メモリー初期化	

②リセットスイッチについて

- 制御基板のリセットスイッチを押すとトラブルモニター表示を解除します。運転途中で押すと運転をキャンセルします。
 - ・上リセットスイッチ：上段のトラブルモニター表示の解除、運転途中停止
 - ・下リセットスイッチ：下段のトラブルモニター表示の解除、運転途中停止

7 その他

- ガス衣類乾燥機を設置する場合には消防機関に届出を行ってください。なお自治体によっては届出の範囲が異なりますので詳しくは各自治体の消防機関に確認してください。
- 消防条例にもとづき乾燥機設置場所には消火器を設置してください。
- 乾燥機を設置する部屋には建物の形態によってはガス漏れ（火災）警報設備またはガス漏れ警報器等の設置が必要です。設置方法、設置場所等詳細については「業務用ガス機器の設置基準及び実務指針」（一般財団法人日本ガス機器検査協会発行）に従ってください。
- 使用方法、取扱注意等を判り易く、お客さまの見やすい位置にポスター、掲示物等で表示してください。これらについては斡旋部品（別売り）をご活用ください。詳しくはお買い上げ販売店または当社の「お客さまご相談窓口」にご相談ください。