

# 工事仕様書

商品：全自動洗濯機

品番：HCW-5277WH

HCW-5207WH

HCW-5157WH

## 仕様 (1)

|                     |       | HCW-5277WH                             | HCW-5207WH       |
|---------------------|-------|--|------------------|
| 最大洗濯容量              |       | 27kg                                   | 20kg             |
| 洗濯方式                |       | 回転ドラム式                                 |                  |
| 脱水方式                |       | 遠心脱水式                                  |                  |
| ドラム回転数              | 洗い    | 40 rpm                                 |                  |
|                     | すすぎ   | 40 rpm                                 |                  |
|                     | 中間脱水  | 600 rpm (バランス状態により自動的に回転数を下げることがあります。) |                  |
|                     | 最終脱水  | 800 rpm (バランス状態により自動的に回転数を下げることがあります。) |                  |
| ドラム寸法               |       | φ800×597mm                             | φ800×434mm       |
| 定格消費電力(脱水)          |       | 1390W                                  | 1300W            |
| 洗濯時消費電力             |       | 1120W                                  | 750W             |
| 最大消費電力              |       | 約4500W (脱水回転上昇中)                       | 約3800W (脱水回転上昇中) |
| モーター出力              |       | 3.7kW 6P (インバータドライブ)                   |                  |
| 制御方式                |       | マイクロコンピューター制御                          |                  |
| 最大使用水量<br>(プログラムP1) | 洗い1   | 142L                                   | 111L             |
|                     | すすぎ1  | 136L                                   | 109L             |
|                     | すすぎ4  | 84L                                    | 67L              |
|                     | 1サイクル | 362L                                   | 287L             |
| 配管口径                | 給水    | 20A (3/4B)                             |                  |
|                     | 給湯    | 20A (3/4B)                             |                  |
|                     | 排水    | 外径：89mm (硬質塩化ビニル管 呼び径75用)              |                  |
| 電源                  |       | 3相200V 50/60Hz (共通)                    |                  |
| 電源コードの長さ            |       | 約4m                                    |                  |
| 外形寸法                | 幅     | 1003mm                                 | 1003mm           |
|                     | 奥行き   | 1278mm                                 | 1115mm           |
|                     | 高さ    | 1647mm                                 | 1647mm           |
| 製品質量                |       | 670kg                                  | 650kg            |

- ※ 電源電線は必ず据付工事編の「電気工事」に記載された容量以上のものを使用してください。
- ※ 本仕様は、改良のため予告なく変更することがあります。

## 仕様 (2)

|            |       | HCW-5157WH                             |
|------------|-------|--|
| 最大洗濯容量     |       | 15kg                                   |
| 洗濯方式       |       | 回転ドラム式                                 |
| 脱水方式       |       | 遠心脱水式                                  |
| ドラム回転数     | 洗い    | 45 rpm                                 |
|            | すすぎ   | 45 rpm                                 |
|            | 中間脱水  | 600 rpm (バランス状態により自動的に回転数を下げることがあります。) |
|            | 最終脱水  | 850 rpm (バランス状態により自動的に回転数を下げることがあります。) |
| ドラム寸法      |       | φ 650 × 510mm                          |
| 定格消費電力(脱水) |       | 825W                                   |
| 洗濯時消費電力    |       | 630W                                   |
| 最大消費電力     |       | 約 2000W (脱水回転上昇中)                      |
| モーター出力     |       | 1.5kW 6P (インバータドライブ)                   |
| 制御方式       |       | マイクロコンピューター制御                          |
| 最大使用水量     | 洗い 1  | 85L                                    |
|            | すすぎ 1 | 83L                                    |
|            | すすぎ 4 | 55L                                    |
|            | 1サイクル | 223L                                   |
| 配管口径       | 給水    | 20A (3/4B)                             |
|            | 給湯    | 20A (3/4B)                             |
|            | 排水    | 外径：89mm (硬質塩化ビニル管 呼び径 75 用)            |
| 電源         |       | 3相 200V 50/60Hz (共通)                   |
| 電源コードの長さ   |       | 約 4m                                   |
| 外形寸法       | 幅     | 855mm                                  |
|            | 奥行    | 1197mm                                 |
|            | 高さ    | 1543mm                                 |
| 製品質量       |       | 460kg                                  |

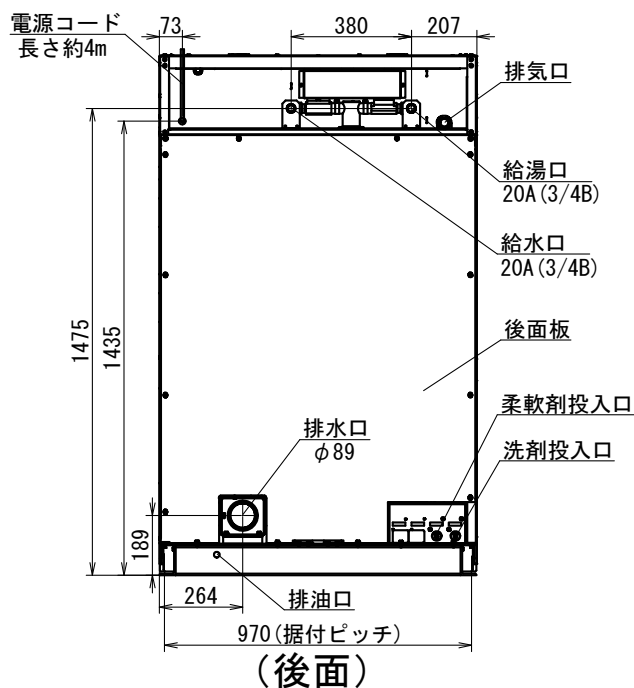
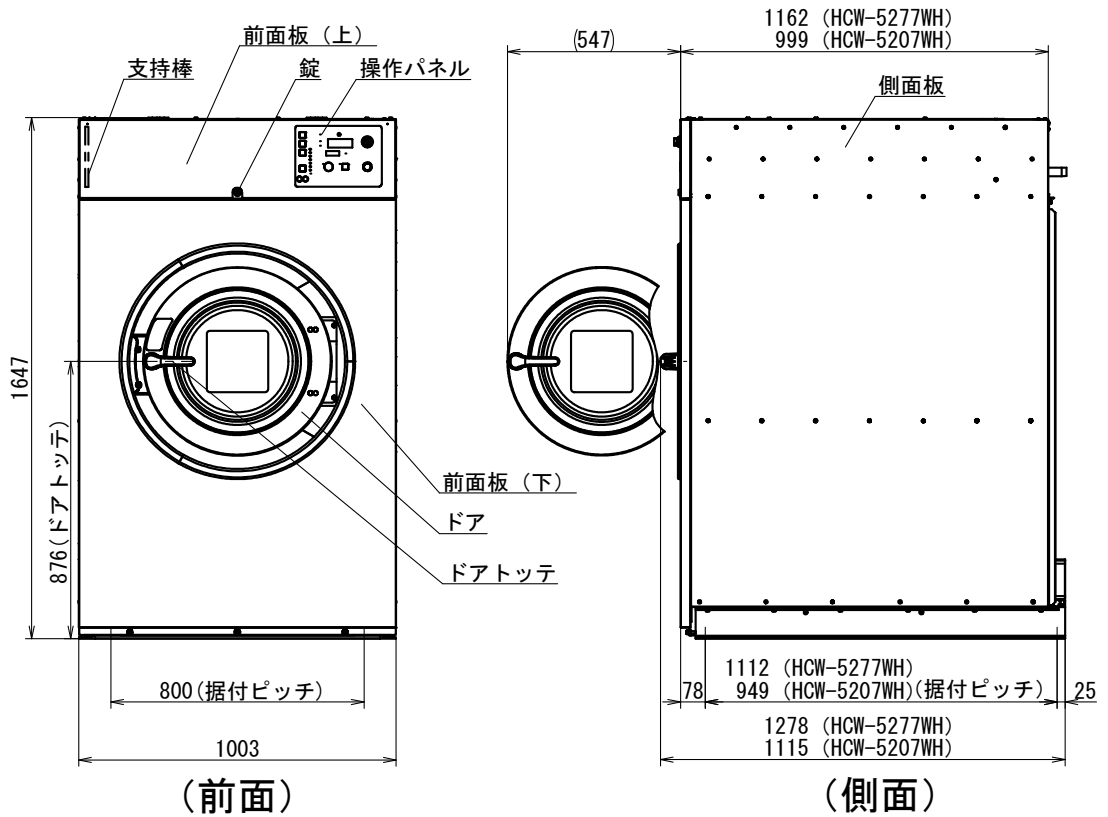
※ 電源電線は必ず据付工事編の「電気工事」に記載された容量以上のものを使用してください。  
 ※ 本仕様は、改良のため予告なく変更することがあります。

### 付属部品

| 部 品               | 個数 | 仕 様   | 用 途                    |
|-------------------|----|---|------------------------|
| ストレーナ             | 2  | BC 製 120 ヶ目 20 A (3/4B) (茶色)                      | 給湯・給水配管用               |
| 排水ホース             | 1  | 軟質塩化ビニル 内径：89 mm<br>[硬質塩化ビニル管 呼び径 75 用]<br>長さ：1 m | 排水ホース用                 |
| 給液ホース<br>(フィルター付) | 2  | 軟質塩化ビニル 内径：8 mm 長さ：3 m                            | 洗剤・柔軟剤吸込み用ホース          |
| ホースバンド (小)        | 2  |   | 給液ホース固定用               |
| ホースバンド (大)        | 2  |   | 排水ホース固定用               |
| キー                | 3  | 前面板用 3 個  |                        |
| 角ワッシャー            | 4  | M12 用角ワッシャー                                       | 洗濯機据え付け用<br>(アンカーボルト用) |
| シム                | 10 | 厚さ 1 mm   | 洗濯機据え付け用 (調整用)         |
| 取扱説明書             | 1  |   |                        |
| 保証書               | 1  |   |                        |
| 使用説明板             | 1  | シール   | 設定内容表示用                |
| 引渡し確認書            | 1  | 複写式   |                        |

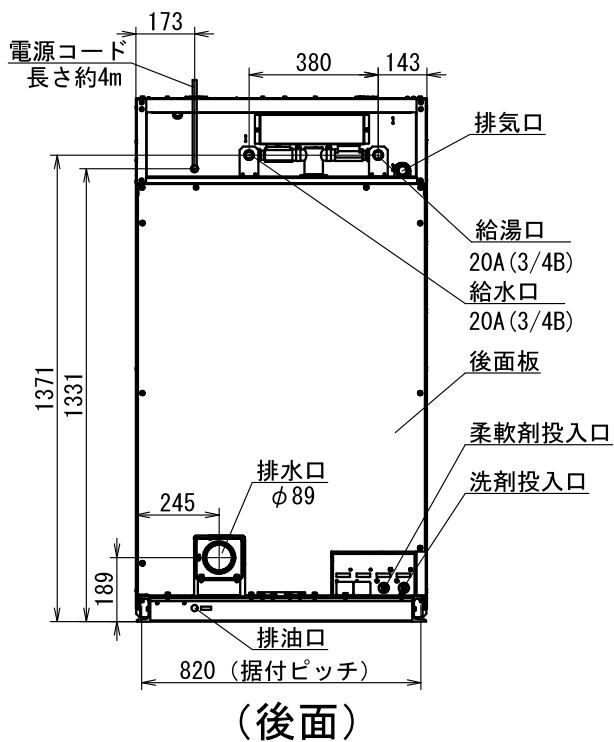
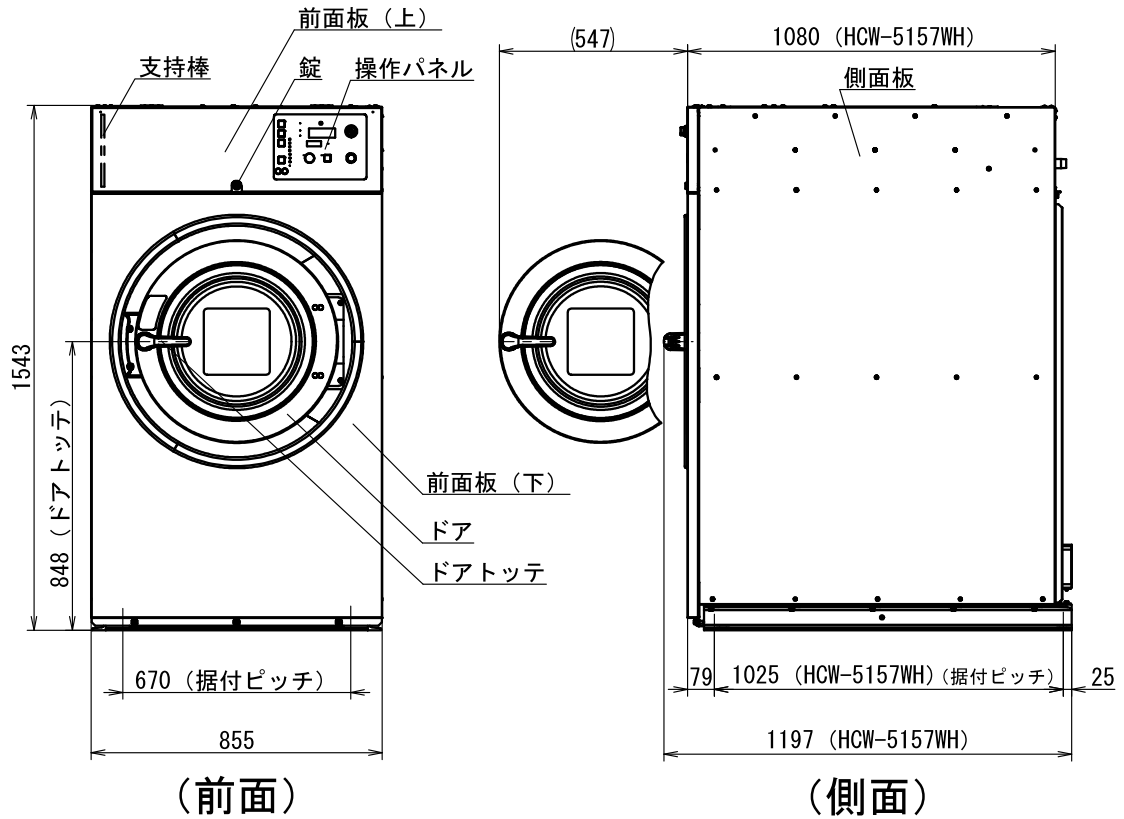
# 仕様 (3)

<HCW-5277WH/5207WH>



# 仕様 (4)

<HCW-5157WH>



# 据付（1）

本機の性能を十分に発揮させ、かつ安全にご使用いただくため、据え付け、電気工事及び給水排水配管工事はそれぞれ専門の工事業者が行ってください。

**★必ず据え付けの前に次の注意事項をよくお読みいただき、正しく工事を行ってください。**

**★ここに示した注意事項は**

使用者や他の人々への危害や損害を未然に防止するためのものです。また、注意事項は、誤った据付工事を行うと生じることが想定される内容を、危害や損害の大きさと切迫の程度ごとに「警告」「注意」の2つに区分しています。いずれも安全に関する重要な内容ですので、必ず守ってください。

絵表示についての詳しい説明は下記のとおりです。内容をよく理解してから本文をお読みください。



**警告** この表示を無視して、作業を誤った場合に設置工事業者または、設置後、工事の不具合によって、使用者が死亡または重傷を負う可能性が想定される内容を示しています。



**注意** この表示を無視して、作業を誤った場合に設置工事業者または、設置後、工事の不具合によって、使用者が傷害を負う場合または物的損害のみの発生が想定される内容を示しています。

**絵表示の例**



△記号は、注意すべき内容を告げるものです。図の中に具体的な注意内容（左図の場合は感電注意）が描かれています。



⊘記号は、禁止の行為であることを告げるものです。図の中や近傍に具体的な禁止内容（左図の場合は分解禁止）が描かれています。



●記号は、行為を強制したり指示したりする内容を告げるものです。図の中に具体的な指示内容（左図の場合は特定しない一般的な使用者の行為の強制）が描かれています。

※お読みになった後は、お使いになる方がいつでも取り出せるところに大切に保管してください。

## 警告

**据付工事を行う方へ**

- 製品を安全に正しくご使用いただくために本編の指示に従って工事を行ってください。
- 据付工事に際しては当該地域の条例および規定によるほか本編をご参照ください。
- 据付工事終了後に取扱説明編に従って取り扱い上の注意事項をオーナーの方に説明してください。



**屋外には設置しない**

本機は室内用です。屋外で風雨にさらされる場合に置くと、感電や故障の原因となるので、必ず室内に設置してください。



**漏電遮断機は必ず取り付ける**

本機を据え付けるときは、指定の過電流遮断器内蔵の漏電遮断器を取り付けてください。故障して漏電や過電流が流れたとき、感電、火災のおそれがあります。



## 据付 (2)

### ⚠警告

#### アースは確実に取り付ける

本洗濯機専用のアースを必ず設けてください。万一の感電や落雷時における事故防止及び制御回路の耐ノイズ性を向上させます。工事は接地工事についての指示に従ってください。



#### アンカーボルトで水平に固定する

据付けの際は製品の移動やガタツキ防止のため、「基礎工事と据付け」の指示に従って床などにしっかりと固定してください。固定が不完全な場合、製品の振動や移動などのおそれがあります。



#### 電源仕様を確認する

工事の際には銘板を確認して使用する電源が適合しているかどうか確かめてください。電源仕様が異なっていると故障や異常動作によるけがのおそれがあります。



#### 湿気の多い場所への設置はしない

浴室などの湿気の多い場所には据え付けないでください。機械が故障したり、感電や漏電による火災のおそれがあります。



#### ドアトツテを確認する

ドアを開け、下記の異常がないか確認してください。

- ・ドアストッパーの折れや曲がり
- ・ドアストッパーローラー部のすり減り
- ・ドアトツテネジのゆるみ

上記の異常があるとドアがしめにくくなったり、ドアロックが正常に動作しなくなるおそれがあります。



### ⚠注意

#### 本機の後ろ側に入るときは

機器の後ろ側には回転物や高温部があります。これらに触れてけが、やけどをしないように注意してください。



#### 冬場、凍結のおそれがあるときは水抜きを行う

“水抜きバルブ”を設け、水抜き配管を行い、凍結によるホース破損を防止してください。

ホースが破損すると水漏れが生じ、感電や漏電がおこるおそれがあります。



#### 本機の配置の際は

保守、点検などを容易にし、安全性、配管、配線などを考慮して、本機と建築物の部分等の離隔距離は本編の配置方法に従ってください。



# 据付 (3)

●オーナーの方へ

**△警告**

本機の据え付け・電気工事・配管工事は、絶対に自分でしないでください。感電やショートによる火災、機械や建物の破損の恐れがあります。専門の業者に工事を依頼してください。

●工事業者の方へ

**△警告**

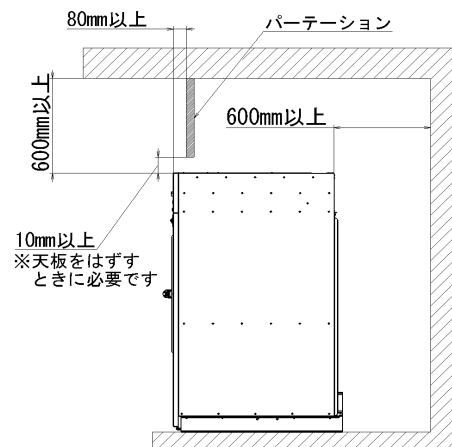
- 製品を安全に正しくご使用していただくために本編をよくお読みになり、指示に従って工事を行ってください。
- 据付工事に際しては給水・排水に関する法令や当該地域の条例及び規定〔騒音・地震（転倒防止）など〕によるほか本編をご参照ください。
- 据付工事終了後に取扱説明書及び引渡し確認書に従って取り扱い上の注意事項をオーナーの方に説明してください。

本機は、脱水時に右表の荷重が床にかかります。2階、3階等に据付ける場合は、建築業者に相談ください。

|               | 床振動             |                 |                 |
|---------------|-----------------|-----------------|-----------------|
|               | HCW-5277WH      | HCW-5207WH      | HCW-5157WH      |
| 製品質量          | 670kg           | 650kg           | 460kg           |
| 静止時に床にかかる荷重   | 6.57kN (670kgf) | 6.37kN (650kgf) | 4.51kN (460kgf) |
| 運転時に床にかかる最大荷重 | 7.88kN (776kgf) | 7.57kN (772kgf) | 5.51kN (563kgf) |
| 最大荷重時の振動周波数   | 13.3Hz          | 13.3Hz          | 14.2Hz          |

## 1 配置

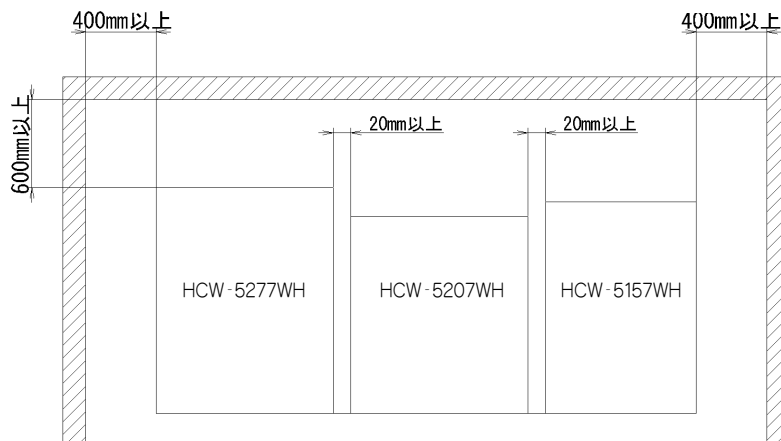
- 洗濯機の据え付けおよび保守・点検が容易に行えるよう、洗濯機の周囲・上方に下記に示すスペースを取ってください。
- 洗濯機後面と壁とのすきま : 600mm 以上
- 洗濯機側面と壁とのすきま : 400mm 以上 (裏面点検用通路)
- 洗濯機上面と天井とのすきま : 600mm 以上
- 隣合う洗濯機、壁とのすきま : 20mm 以上



<側面図>

**△警告**

風雨にさらされる場所など湿気の多い場所には据え付けしないでください。機械が故障したり、感電や漏電による火災のおそれがあります。



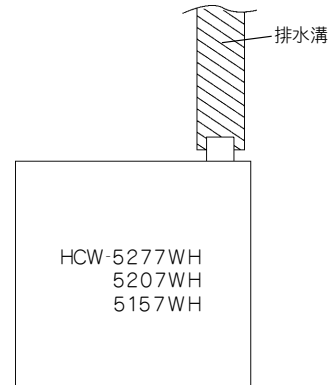
<平面図>



## 据付 (4)

### 2 基礎工事

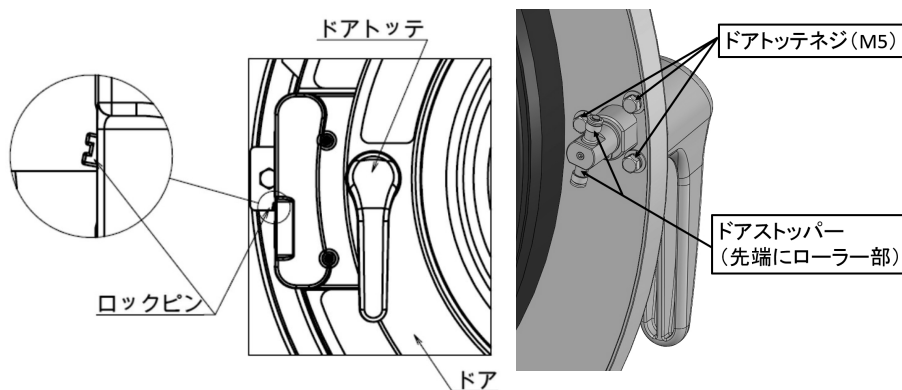
- 基礎の深さは地盤により異なりますが、コンクリートは100mm以上の厚さを確保してください。
- 排水を確実にを行うため、排水能力に余裕のある排水溝を設けてください。



### 3 ドアを開く時の注意

|            |  |
|------------|--|
| <b>ご注意</b> | <ul style="list-style-type: none"> <li>● 初めてドアを開く時にはドアロック防止テープを取り外してください。</li> <li>● ドアがロックされている場合は、ロックピンを上に向けて下さい。<br/>※ロックピンが下がっている状態でドアを開けようとするとは破損の原因となります。</li> </ul> |
|------------|--|

- ドアを開け、下記の異常がないことを確認してください。
  - ・ドアストッパーの折れや曲がり
  - ・ドアストッパーローラー部のすり減り
  - ・ドアツッテネジのゆるみ
 上記の異常があるとドアがしめにくくなったり、ドアロックが正常に動作しなくなるおそれがあります。



# 据付 (5)

## 4 輸送金具の取り外し

- アンカーボルトを締め付ける前に輸送金具を取り外してください。

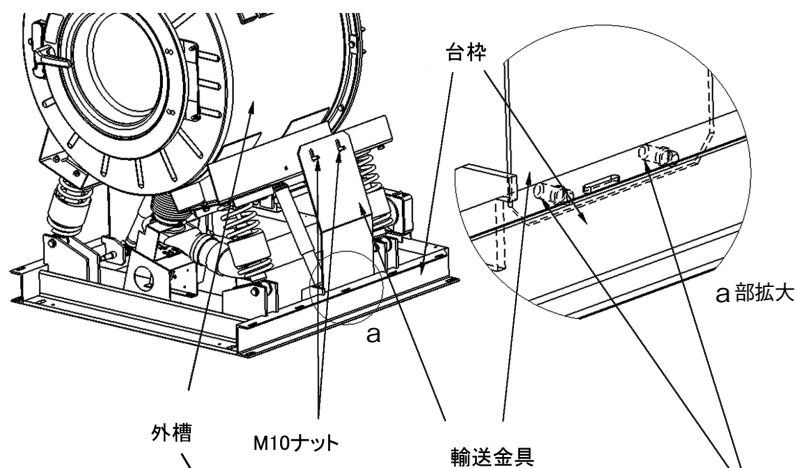
|            |  |
|------------|--|
| <b>ご注意</b> | <p>この機械の輸送金具は左右2箇所にあります。</p> <p>輸送金具を付けたまま運転すると、機械が破損するおそれがあります。</p> <p>輸送金具を取り外す時は、必ず手袋、長袖等の保護具を着用してください。</p> |
|------------|--|

〔輸送金具の取り外し手順〕※左右2箇所同様。

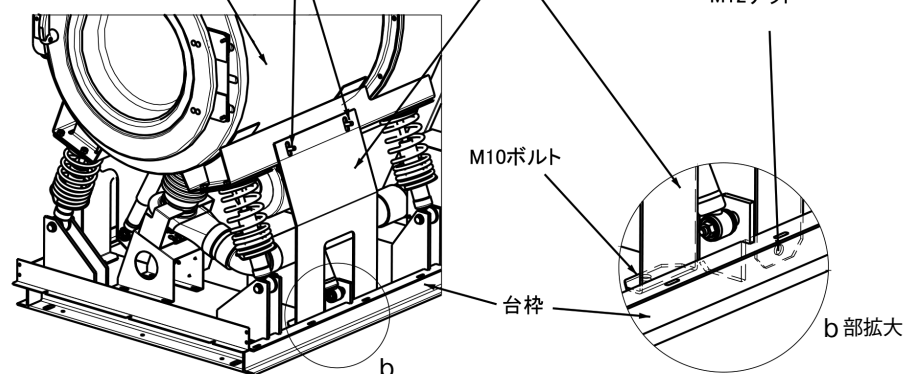
1. 前面板(下)を取り外す。
2. AとBの手順を左右2箇所で行う。
  - A ①HCW-5277WH,5207WHの場合  
台枠と輸送金具を固定しているM12ナットを機械の内側から取り外す。
  - ②HCW-5157WHの場合  
台枠と輸送金具を固定しているM12ナット、M10ボルトを機械の内側から取り外す。
3. 前面板(下)を元どおり取り付け。

<輸送金具取り外し説明図>

<HCW-5207WH>



<HCW-5157WH>



## 据付 (6)

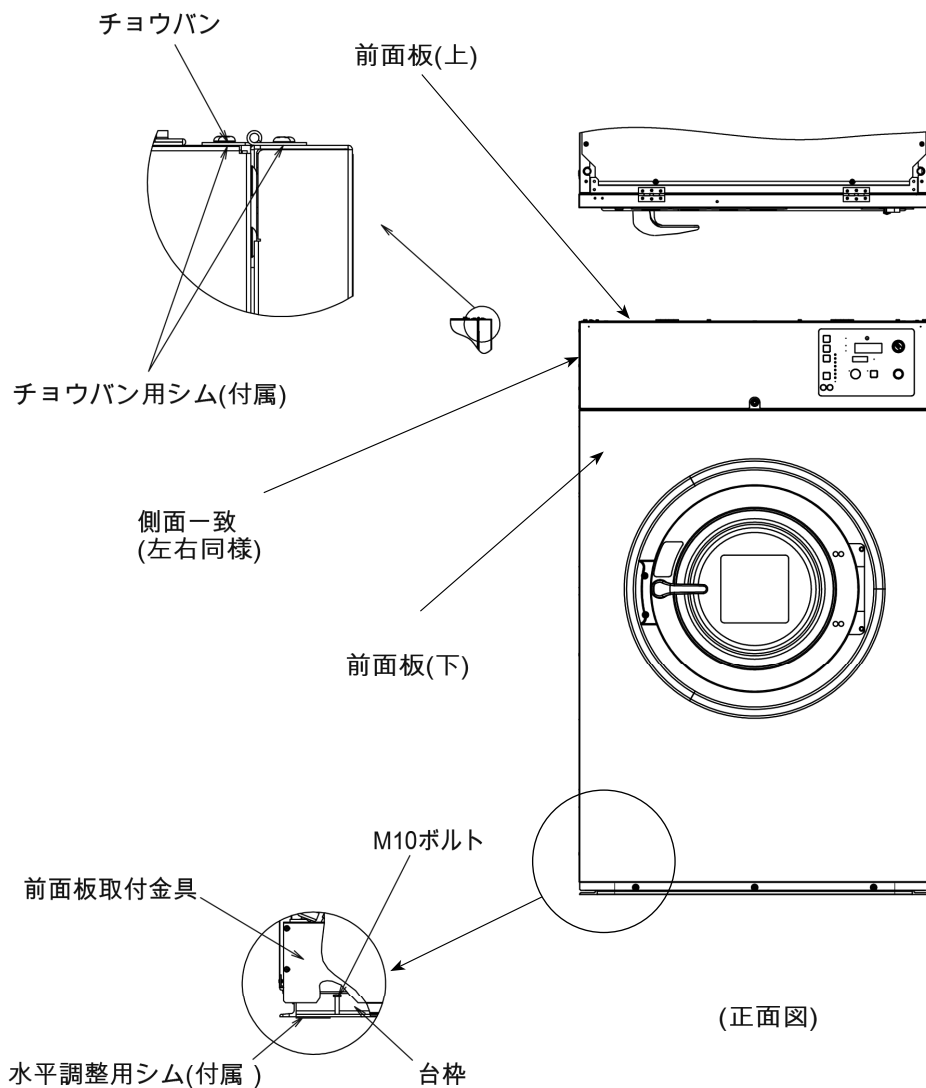
### 5 据え付け

※必ず輸送金具を取り外してから行ってください。

#### 1 前面板（上、下）の側面に左右方向の段差が無いか確認してください。

※アンカーボルトを締め付ける前に確認してください。

1. 前面板（下）を上下6本のネジで仮止めし、前面板（上）の側面と前面板（下）の側面に左右方向の段差が無いことを確認してください。
2. 側面に左右方向の段差がある場合は、M10 ボルトを用いて、側面の段差が無くなるように台枠の水平度を調整してください。（M10 ボルトで調整できる箇所は右図に示す台枠の前後計4ヶ所あります。）
3. 台枠を水平にしても前面板（上）と前面板（下）の側面に左右方向の段差がある場合は、前面板（上）のチョウバン用シムを増減して調整してください。
4. 再調整した状態で付属の水平調整用シムを隙間のある台枠の下に挿入して、M10 ボルトを外し、アンカーボルトを締め付けてください。



## 据付 (6)

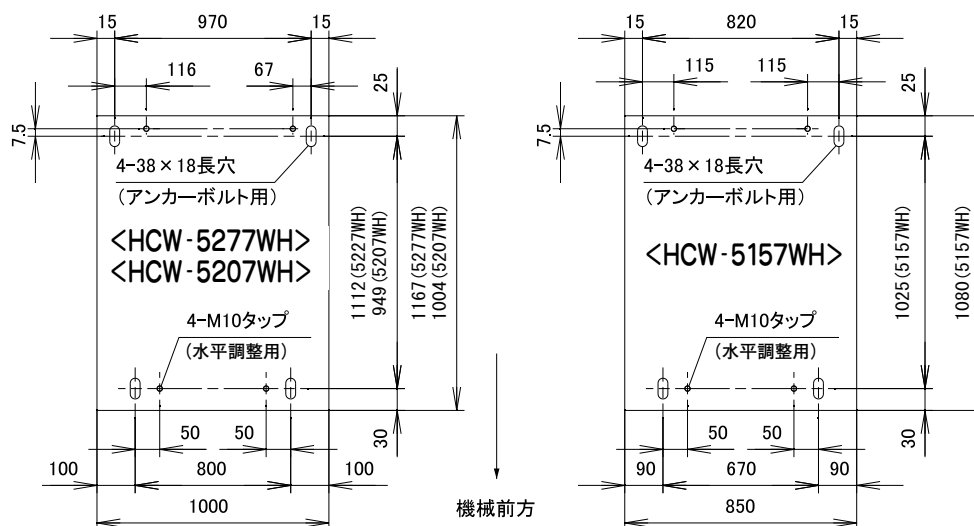
### 2 アンカーボルトで固定する。

※前面下部の前面板取付金具を取り外すと作業が行いやすくなります。(1の図参照)

#### △注意

- 機械の据え付けは、水平な面に左右、前後とも傾きやがたつきがないよう設置し、必ず M12 アンカーボルトで固定してください。
- 設置床面にゴムシートなどの弾性体を敷かないでください。(ゴムシートなどがあると逆に振動が増加します)
- M10 ボルトの使用は水平調整時のみにし、恒久的な使用は行わないでください。
- 機械をブロックの上に乗せたり、アンカーボルトで固定せずに据え付けしないでください。機械の振動が大きくなり故障の原因となります。
- 機械を部分的に架台に載せる据え付けをしないでください。機械の振動が大きくなり故障の原因となります。

＜アンカーボルト位置＞



### 3 振動スイッチのギャップ寸法を確認してください。

※アンカーボルトを締め付けた後に確認してください。

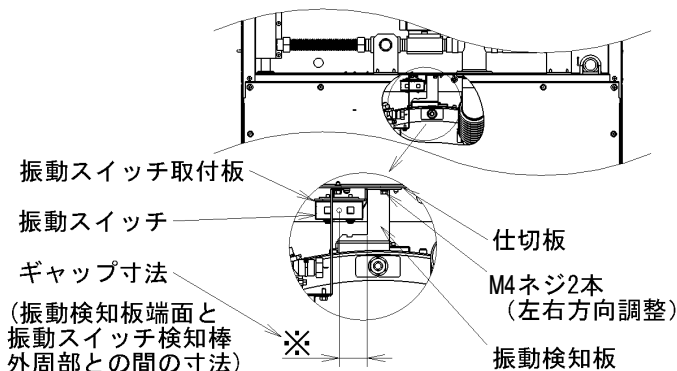
- 振動スイッチのギャップ寸法 [右図※印] が

**13 ± 1mm**

になっていることを確認してください。  
寸法が調整範囲になっていない場合は、下記の手順で調整してください。

＜調整方法＞

1. 后面板 (下) を取り外す。
2. 振動スイッチ取付板を固定している M4 ネジ 2 本をゆるめ、上記ギャップ寸法になるように左右方向を調整し、ネジを締め付ける。
3. 后面板 (下) を元どおり取り付け。



## 電気工事 (1)

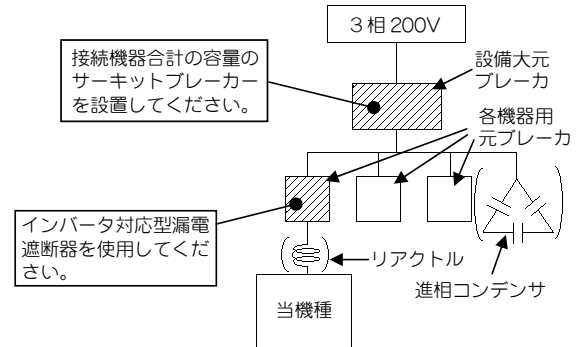
電気工事には電気工事士の資格が必要です。専門の工事業者に工事を依頼してください。

### 6 電源

- 電源には必ず本機専用として下記仕様のものでしてください。  
3相 200V 50 または 60Hz  
定格電流：20A (6.9KVA)  
漏電遮断器 (感度電流 30mA 動作時間 0.1秒以内)
- 電源電線は下記容量以上のものを必ず使用してください。  
より線…2.0mm<sup>2</sup> 単線…φ 1.6 (導体径)
- 土間、コンクリート床、洗い場など湿気や水気のある場所に据え付けるときは漏電遮断器の取り付けが法令で義務付けられています。
- 電気配線はできるだけ金属線管またはフレキシブルコンジットで保護してください。
- 電気配線はガス供給管や蒸気配管に接近させないでください。(15cm 以上離すこと。)
- 回転方向  
本機はインバータ制御のため電源線の入替えては脱水行程でのドラム回転方向は変わりません。“前から見て右回転 (↻)”です。

＜ご注意＞

当機種はインバータを使用しています。以下の内容に注意して設置してください。



インバータ使用機種に進相コンデンサは取付けないでください。他にインバータ未使用機種があり、進相コンデンサを取付ける場合は、インバータからの高調波電流による進相コンデンサ破壊防止のため、インバータの容量に適合したリアクトルを設置してください。

漏電遮断器は、機器毎に設置してください。設備大元には、接続機器合計の容量のサーキットブレーカーを設置してください。

#### △警告

- 本機を据付けるときは、指定の過電流遮断器内蔵型の漏電遮断器を取り付けてください。故障して漏電、過電流が流れたとき、感電、火災のおそれがあります。
- 故障などの理由により電源コードを交換する場合、お買い上げ販売店または当社の「お客さま相談窓口」、専門の工事業者に工事を依頼してください。

#### △注意

- 据付工事の際には銘板を確認して使用する電源が適合しているかどうか確かめてください。電源仕様が異なっていると、故障や異常動作によるけがのおそれがあります。

### 7 アース

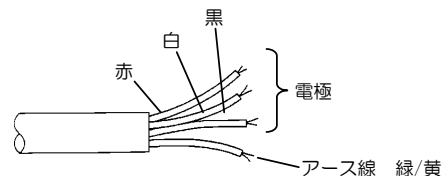
#### △警告

専門の工事業者に依頼し、必ず本機専用のD種接地工事 (第3種接地工事) を行ってください。万一の感電や落雷時における事故防止や静電気による引火爆発事故防止及び制御回路の耐ノイズ性を向上させるためです。

ただし、次のようなところにはアース線を接続しないでください。

- 水道管： 配管の途中で塩化ビニル管の場合はアースされません。
- ガス管： 爆発や引火の危険があります。
- 電話線のアースや避雷針：  
落雷のとき大きな電流が流れて危険です。

- アース工事は電源電線の4芯キャプタイアケーブルの緑/黄色のアース線をアース端子に接続して本機単独のD種接地工事 (第3種接地工事) を行ってください。

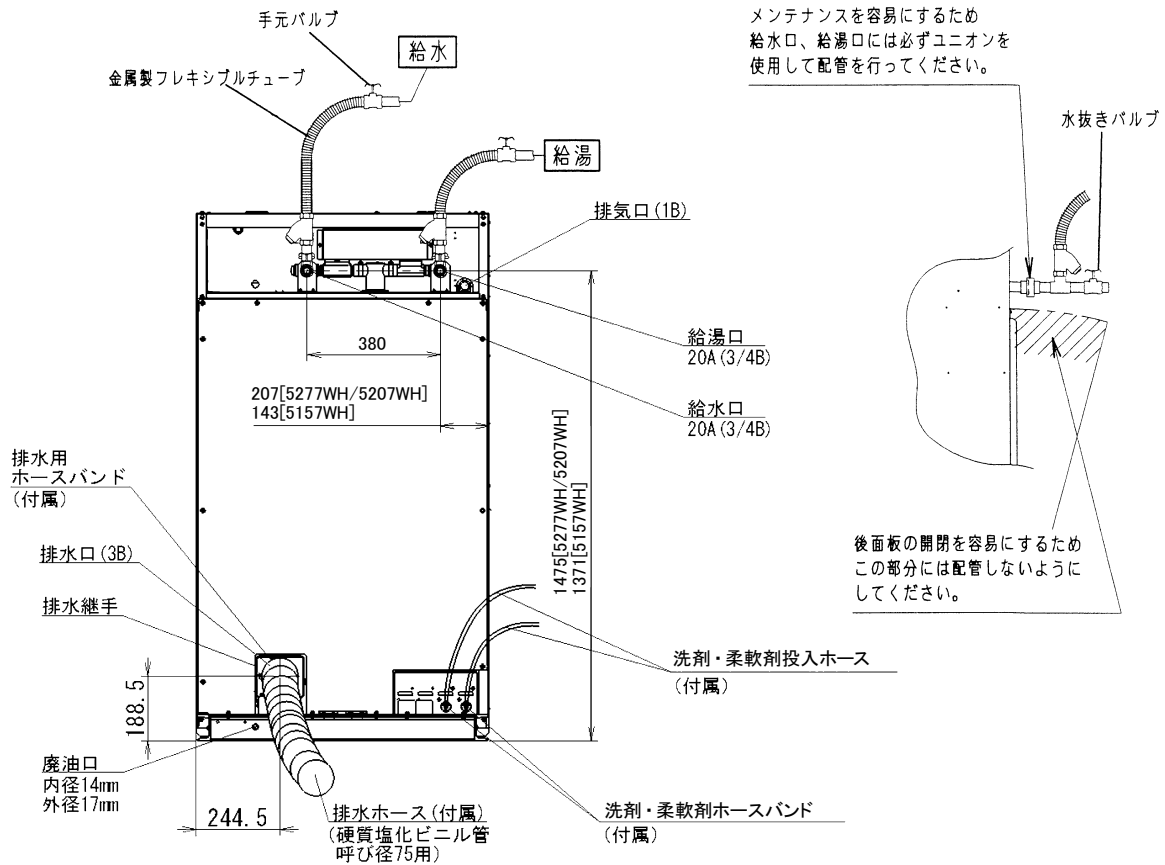


(注) アースについては、D種接地工事 (第3種接地工事) が法規で義務づけられています。

## 配管工事 (1)

# 8 給水、排水配管

### 1 配管位置と寸法



#### △注意

- 洗濯機の給水・給湯口の配管は水道法の「給水装置」として取り扱われます。弊社の洗濯機の洗濯槽内の給水口から水面（越流面）までの吐水口空間は200mm以下ですので、適切な逆流防止対策（受水槽方式など）が必要です。各市町村の水道局または水道課にご確認ください。
- 排水液には有害物質は含まれていませんが、排水経路によっては届出が必要です。地域の保健所などにご確認ください。

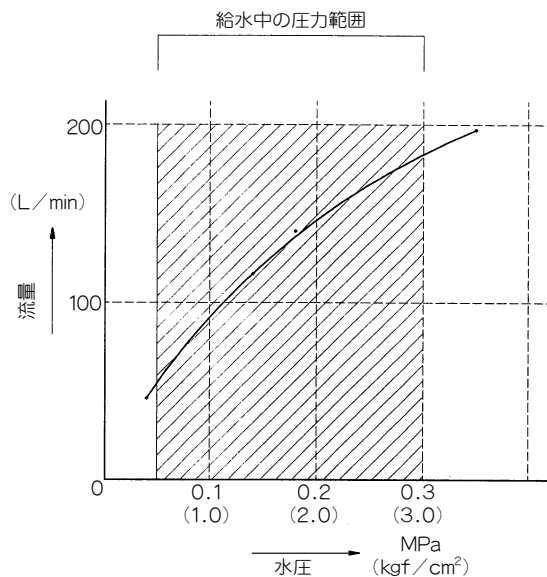
## 配管工事 (2)

### 2 給水、給湯配管

- 付属のストレーナーを用いて給水口(給湯口)に給水(給湯)配管を接続してください。
- 給水、給湯とも必ず手元バルブを取り付けてください。(手元バルブは本体に付属していません)
- 給水(給湯)元と本体の配管接続は必ず途中で金属製フレキシブルチューブを用い、可とう性を持たせてください。可とう性のない配管を行うと、振動により配管が破損し水漏れの起こるおそれがあります。
- 冬期に凍結のおそれがある場合は、“水抜きバルブ”を設け、水抜き配管を行ってください。(水抜きバルブは付属していません) また、冬期に凍結のおそれのない場合でも、“水抜きバルブ”を設けておくとか何かトラブルが生じた際のメンテナンスや給水、給湯用ストレーナーの清掃が容易になります。
- 給水(給湯)圧力は0.05～0.3MPaを保ってください。

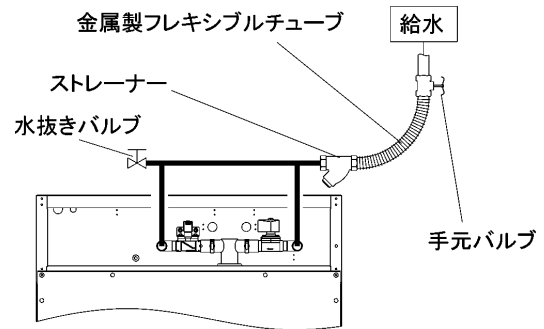
水圧が低すぎる場合…給水、給湯時間が長くなります。  
 水圧が高すぎる場合…給水、給湯バルブが正常に動作しなくなります。

- 給水量と水圧は下図を参照ください。



### 〔温水洗いを行わず給水配管のみを行う場合〕

- 必ず給水口と給湯口の両方に給水配管を接続してください。給湯口に給水配管を接続しなかった場合、温水位のみ、または温水位と冷水位が異なる設定をした運転では、トラブルモニターH01-01(給水不良)またはF01-01(水位センサ異常)がはたらきます。



### ご注意

配管工事を行った後は、シールテープ、配管ゴミ、スケールなどが初期的に詰まること较多的いため、試運転にて十分給水、給湯を行った後ストレーナーを掃除してください。

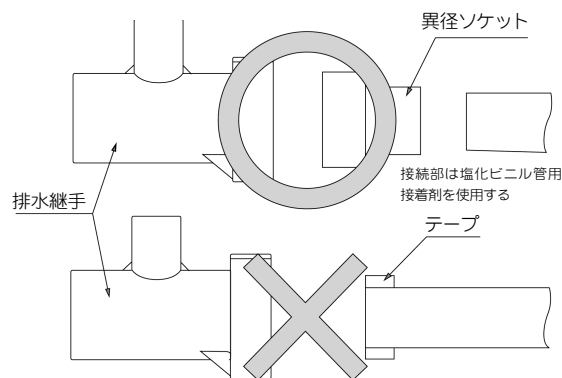
### △注意

- 給湯に使用する温水は60℃未満にしてください。高温水を使用すると衣類を傷めたり、プラスチック部品の変形や傷みにより感電や漏電のおそれがあります。
- 給水(給湯)の配管接続には、必ず新しい配管を使用し、古い配管の再使用はしないでください。破損による水漏れの生じるおそれがあります。

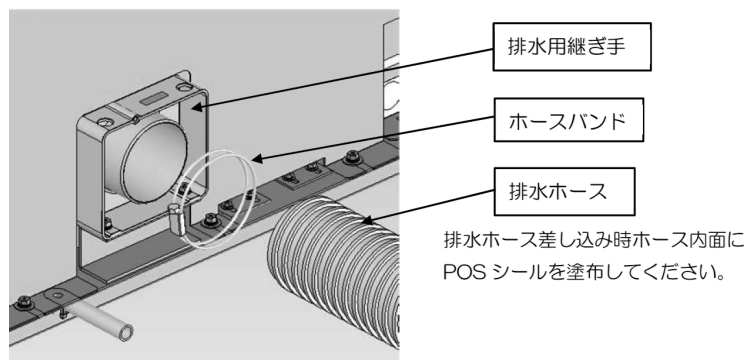
## 配管工事 (3)

### ③ 排水配管

- 排水ホースを排水口までの長さに合わせて切断し、先細りや先上りにならないようにして排水口と接続してください。
- 本体排水管と排水ホースとは付属のホースバンドにてしっかりと接続してください。
- 排水ホースを排水継手に差し込む時、滑りが悪く差し込みにくい場合は、排水ホース内面にセメダインのPOSシールを塗布してから差し込んでください。
- 排水管の関係でどうしても先細りでないと接続できない場合は異径ソケットにて径をおとして接続してください。排水管にテープを巻きつけ接続すると、異物が排水管に引っかかることがありますので絶対におやめください。
- 排水の匂いが気になる場合は、U字トラップ構造としてください。



異径ソケットによる径のおとし方



製品後面

#### ご注意

排水用継ぎ手へのホースバンドの締め付けは、インパクトドライバーを使用しないでください。(手締めをお願いします。)インパクトドライバーで締めすぎると、樹脂の継ぎ手が破損する可能性があります。

### ④ 洗剤、柔軟剤吸込み用ホース

- 付属の給液ホースをホースバンド（付属）を用いて、製品後部右下の洗剤、柔軟剤用ポンプに接続してください。
- 据付当初や、洗剤、柔軟剤のタンクを交換したときは、試運転方法P-60、P-61に従ってホース内のエアを抜き取ってください。エア抜きを行わないと、洗剤、柔軟剤が正しく注入されません。

#### ご注意

本製品では洗剤、柔軟剤は外部タンクからの供給となります。

### ⑤ 排油口

- 本製品には、何らかのトラブルでオイルシールが破損した場合、ベアリングを保護する為の排油口を製品の後部に設けています。この場合、排油口からわずかつづですが、水及びグリスが排出されますので適当な容器で受けてください。



# 9 切り替えスイッチ

- 本機はメンテナンス時に、制御基板上のスイッチの切替えを行う必要がある場合があります。  
必要に応じてスイッチを切替えてください。

※ 下記に記載していないスイッチは絶対に変更しないでください。

＜切替スイッチの設定方法＞

- ①電源を切る。
- ②前面板（上）を開く。
- ③操作パネルの固定ネジ（2本）を外し、操作パネルを開く。
- ④制御基板の SW1 の各スイッチを切替える。
- ⑤制御基板の SW3 は全て OFF（下側）に切替える。
- ⑥操作パネル、前面版（上）を元に戻す。
- ⑦電源を入れる。



図 10 制御基板 SW1

表 11 制御基板 SW1

| 位置<br>番号 | 名称       | はたらき    | スイッチレバーの位置        |                          |
|----------|----------|---------|-------------------|--------------------------|
|          |          |         | OFF（下側）           | ON（上側）                   |
| 1        | 機種切替 SW1 | 使用機種の切替 | HCW-5207WH        | HCW-5157WH<br>HCW-5277WH |
| 2        | 機種切替 SW2 | 使用機種の切替 | HCW-5157WH        | HCW-5207WH<br>HCW-5277WH |
| 3        | 機種切替 SW3 | 使用機種の切替 | 必ず ON（上側）に設定ください  |                          |
| 4        | -        | -       | 必ず OFF（下側）に設定ください |                          |
| 5        | -        | -       | 必ず OFF（下側）に設定ください |                          |
| 6        | -        | -       | 必ず OFF（下側）に設定ください |                          |
| 7        | -        | -       | 必ず OFF（下側）に設定ください |                          |
| 8        | -        | -       | 必ず OFF（下側）に設定ください |                          |