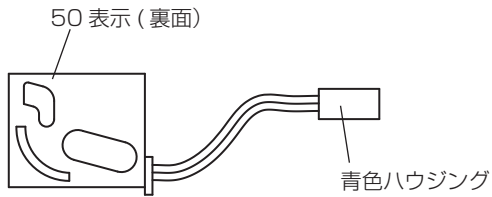


50円メカの取り付け方

・取り付ける前に必ず電源プラグをコンセントから抜いてください。

セットする前に部品及び数量をご確認ください。

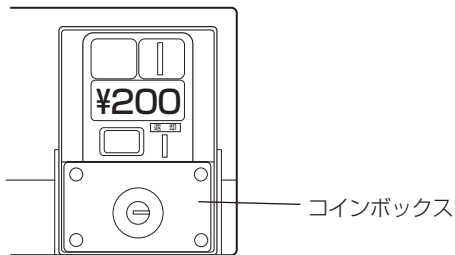


50円メカ (1個)

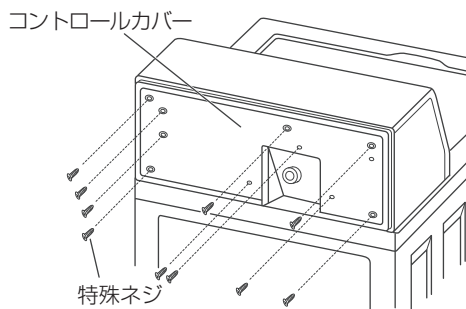
準備するもの

- ・特殊ドライバー
- ・50円および100円硬貨
- ・⊕ドライバー
- ・カッターナイフ (シールをはがすときに使用します)

1 錠をはずし、コインボックスを取りはずす。



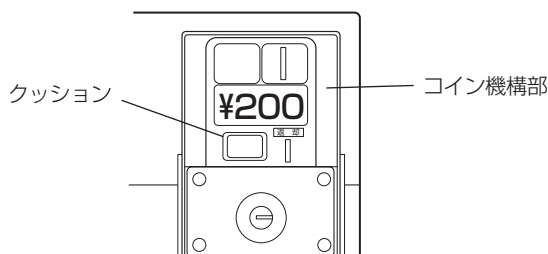
2 洗濯機後面の特殊ネジ10本をはずし、コントロールカバーを取りはずす。



3 コイン機構裏側の特殊ネジを3本はずす。

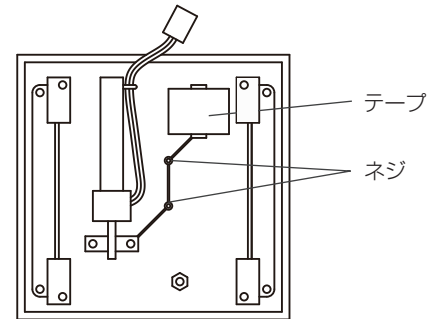
4 コイン機構部と基板を接続している白色4Pハウジングと基板内の青色4Pハウジングをはずし、コイン機構部側の白色4Pハウジングをコイン機構の穴に通し、コイン機構内に完全に押し込む。

5 コイン機構表側のクッションを手前に引っ張り、コイン機構部を取りはずす。



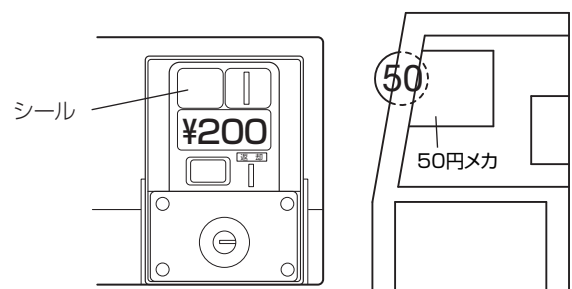
6 コイン機構裏側の50円メカ取り付け用に仮止めしているネジ2本をはずす。

また、50円投入口裏側に貼り付けてあるテープをはがす。

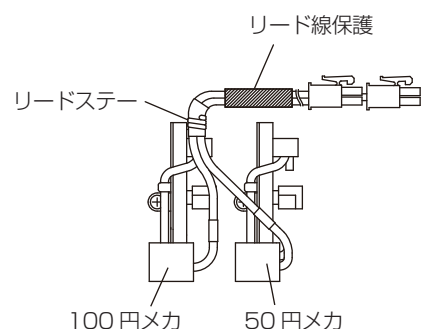


コイン機構裏側

7 50円投入口に貼り付けてあるシールをカッターナイフではがし、50円投入口に50円硬貨を半分入れた状態にして50円メカの取り付け位置を決めてネジで50円メカを締め付ける。



8 100円メカに取り付けてあるリードステーおよびリード線保護で50円メカのリード線を結束する。



9 50円メカおよび100円メカのハウジングをコイン機構の穴に通し、本体側に押し出す。

10 コイン機構部を押し込んで元通りにセットする。

11 50円メカ・100円メカのハウジングを基板の端子に色を合わせて接続する。
(注意) 必ず同じ色どおし接続してください。

12 コイン機構部裏側の特殊ネジ3本を再び締め付ける。

13 使用料金プレートを貼り換える。
また、使用料金を変更する場合は切り換えスイッチで切り換えてください。

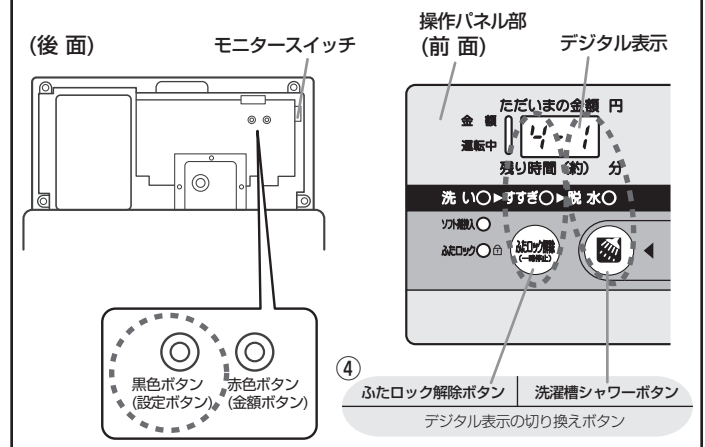
(注意) 使用料金プレートは、別売です。

お買い上げの販売店または別紙記載の当社 総合相談窓口 にご相談のうえお買い求めください。
(詳しくは洗濯機本体取扱説明書の別売部品参照)

設定	デジタル表示	設定の内容
追加料金による湯洗いの設定	2-0	追加料金なし
	2-1	追加料金50円設定
	2-2	追加料金100円設定
追加料金による助剤投入の設定	5-0	追加料金なし
	5-1	追加料金50円設定
	5-2	追加料金100円設定
50円メカの設定	7-0	50円メカ設定なし
	7-1	50円メカ設定あり

洗濯機本体での設定切り換え方法

- ① 電源プラグをコンセントに差し込む。
- ② 「モニタースイッチ」(後面)を1回押す。
(デジタル表示に **845** 又は **870** を表示させる)
- ③ 「黒色ボタン(設定ボタン)」(後面)を1回押す。
(デジタル表示部に設定されている内容(**1-1** 等)が表示される)
- ④ 下記の設定表に従い設定の内容を変更する。
・「ふたロック解除ボタン」(前面)を押し、設定を切り換える。
・「洗濯槽シャワーボタン」(前面)を押し、設定の内容を切り換える。
- ⑤ 「黒色ボタン(設定ボタン)」(後面)を押し、設定切り換えの決定を行う。
(点滅から点灯表示で決定)
- ⑥ 「モニタースイッチ」(後面)を1回押し、設定を終了する。
(デジタル表示に **---** を表示させる)



14 コントロールカバーを再び取り付け。

15 50円硬貨および100円硬貨を投入して金額が表示されるか確認する。

