

工事仕様書

商品：コイン式ガス乾燥機

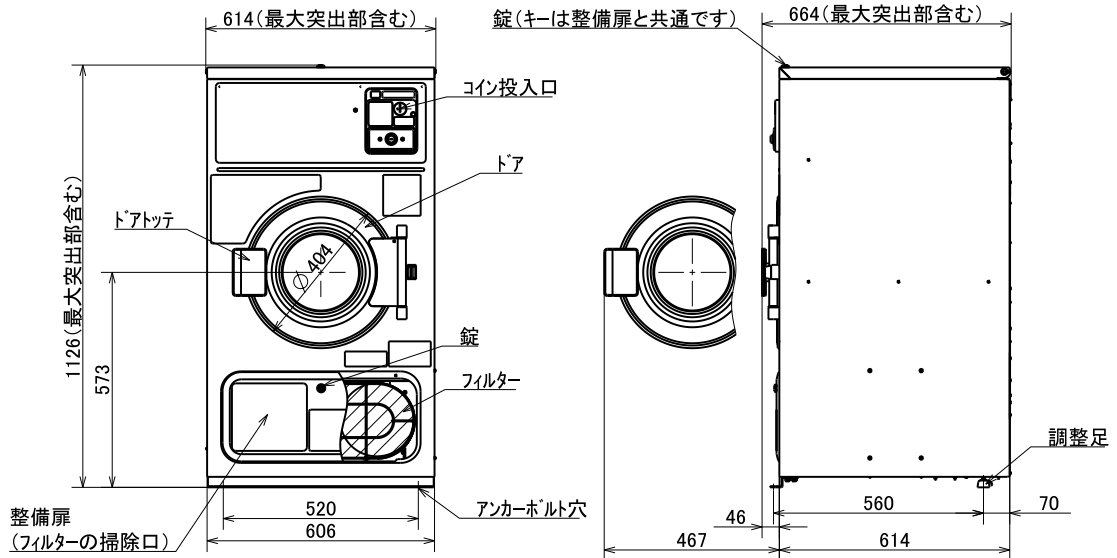
品番：HCD-3056GC

仕様 (1)

電 源	単相 100V、50/60Hz (共通)
乾 燥 容 量	水洗物 5 kg (乾燥布質量)
定 格 消 費 電 力	150W (50Hz)、200W (60Hz)
モ ー タ ー 出 力	100W (50Hz)、145W (60Hz)
熱 源	LP ガス または都市ガス (13A、12A) (工場出荷の際、それぞれのガス仕様専用の製品としています)
ガ ス 消 費 量 (連 続 燃 焼 時)	LP ガス：8.7kW 都市ガス：12A・・・8.1kW、13A・・・8.7kW
点 火 方 式	排気運転 10 秒後自動点火 熱電対方式
制 御	<ul style="list-style-type: none"> ・運転時間可変設定方式 (1～30 分 /100 円) ・100 円硬貨専用 ・運転時間最大 2 時間 30 分まで積算式 (表示は 9 時間 59 分まで積算しますが、2 時間 31 分以上は冷風運転を行います) ・硬貨投入により運転開始。最初は投入金額を、続いて運転時間を表示。その後 1 分単位で運転残り時間を減算表示 ・異硬貨、不正硬貨、変形効果選別機能 ・光電式コインセンサー ・クールダウン cd 表示。クールダウンは、乾燥中に温調サーモが 1 回以上作動した場合のみ、乾燥の後自動的に行い約 50℃で運転終了 ・ソフトリンクル機能 (最長 2 時間) ・停電保証機能 (停電復帰後は停電前の状態に戻ります) ・運転終了ブザー付 (5 秒間)
コイン収容枚数	100 円硬貨 500 枚
最 大 風 量	6.8m ³ /min (50Hz)、8.3m ³ /min (60Hz)
排 気 管 口 径	内径φ 150mm
ガ ス 管 口 径	15A (1/2B)
ド ラ ム 寸 法	直径φ 560mm ×奥行 506mm
ド ラ ム 回 転	43rpm (50Hz)、51rpm (60Hz) 右一方向回転
最 大 外 形 寸 法	幅 614mm ×奥行 664mm ×高さ 1,126mm
製 品 質 量	67 kg
電 源 コード の 長 さ	約 1.6m
付 属 部 品	<ul style="list-style-type: none"> ・天板用キー 1 個、整備扉用キー 1 個、かき出し具 1 個 ・コインボックス用キー 2 個 (1 個はスペアキーです) ・運転時間ラベル：1 枚 ・調整足 2 個

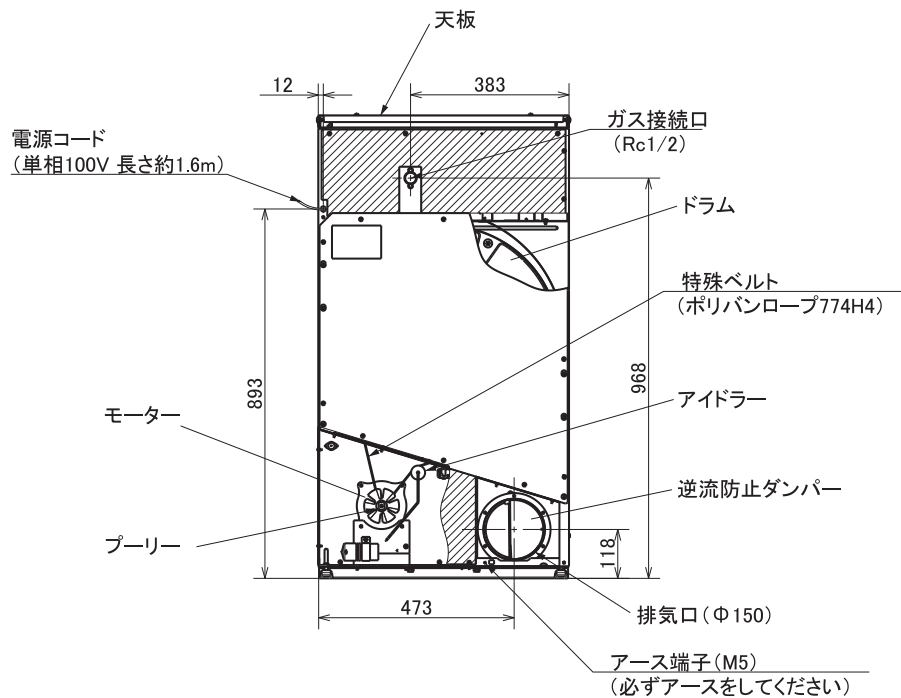
※本仕様ならびにデザインは改良のため、予告なく変更することがあります。

仕様 (2)



(正面図)

(側面図)



(背面図)

単位 (mm)

据付（1）

乾燥機の性能を十分に発揮させ、かつ安全にご使用いただくため、据え付け、電気工事、ガス配管、及び給排気工事はそれぞれ専門の工事業者が行ってください。

★必ず据え付けの前に次の注意事項をよくお読みいただき、正しく工事を行ってください。

★ここに示した注意事項は

使用者や他の人々への危害や損害を未然に防止するためのものです。また注意事項は、誤った据付工事を行うと生じることが想定される内容を、危害や損害の大きさと切迫の程度ごとに「危険」、「警告」、「注意」の3つに区分しています。いずれも安全に関する重要な内容ですので、必ず守ってください。

絵表示についての詳しい説明は下記のとおりです。内容をよく理解してから本文をお読みください。

⚠危険

この表示を無視して、作業を誤った場合に設置工事業者または、設置後、工事の不具合によって、使用者が死亡または重傷を負う危険が差し迫って生じることが想定される内容を示しています。

⚠警告

この表示を無視して、作業を誤った場合に設置工事業者または、設置後、工事の不具合によって、使用者が死亡または重傷を負う可能性が想定される内容を示しています。

⚠注意

この表示を無視して、作業を誤った場合に設置工事業者または、設置後、工事の不具合によって、使用者が傷害を負う場合または物的損害のみの発生が想定される内容を示しています。

絵表示の例



△記号は、注意すべき内容を告げるものです。図の中に具体的な注意内容（左図の場合は発火注意）が描かれています。



⊘記号は、禁止の行為であることを告げるものです。図の中や近傍に具体的な禁止内容（左図の場合は分解禁止）が描かれています。



●記号は、行為を強制したり指示したりする内容を告げるものです。図の中に具体的な指示内容（左図の場合は特定しない一般的な使用者の行為の強制）が描かれています。

※お読みになった後は、お使いになる方がいつでも取り出せるところに大切に保管してください。

⚠危険

設置してはいけない場所

乾燥機は、ガソリン、ベンジンなどの引火性の危険物を貯蔵または取り扱う場所には設置しないでください。爆発、火災がおこるおそれがあります。



禁 止

設置した場所は十分に換気する

設置室の状況に応じた給気口及び排気筒を設けて十分な換気を行ってください。室内への燃焼排ガスの充満や酸素不足によって、ガスの不完全燃焼や酸欠事故が生じるおそれがあります。



換 気 実 施

排気は必ず排気筒で屋外へ排出する

屋内への排気はしないでください。排気は排気筒によって屋外へ必ず排出してください。室内への燃焼排ガスの流出は酸欠事故や火災などを生じるおそれがあります。



屋 外 排 気

据付 (2)

警告

据付工事を行う方へ

- 製品を安全に正しくご使用いただくために本編の指示に従って工事を行ってください。なお詳細は一般財団法人日本ガス機器検査協会発行の「業務用ガス機器の設置基準及び実務指針」をご参照ください。
- 据付工事に際しては当該地域の条例および規定によるほか本編をご参照ください。
- 据付工事終了後に取扱説明編に従って取り扱い上の注意事項をオーナーの方に説明してください。



強 制

屋外には設置しない

この洗濯乾燥機は室内用です。必ず屋内に設置してください。屋外で風雨にさらされる場所に置くと、感電や故障の原因となるばかりか、ガス燃焼が不安定になり、火災がおこるおそれがあります。



水場での使用禁止

アースは確実に取り付ける

洗濯乾燥機専用のアースを必ず設けてください。万一の感電や落雷時における事故防止及び制御回路の耐ノイズ性を向上させます。工事は接地工事についての指示に従ってください。



アース線接続

アンカーボルト、調整足で水平に固定する

は据付けの際は製品の移動やガタツキ防止のため、「基礎工事と据付け」の指示に従って床などにしっかりと固定してください。固定が不完全な場合、製品の振動や移動などにより、ガス漏れのおそれがあります。



強 制

ガス仕様を確認する

工事の際には本機後面のガス仕様表示板を確認して、ご使用のガスの種類と合っているかどうか確かめてください。ガス仕様が異なっているとガスが異常燃焼をおこし、火災や一酸化炭素中毒がおこるおそれがあります。



ガス仕様確認

ブレーカーは必ず取り付ける

本機を据え付けるときは、過電流遮断器内蔵型の漏電遮断器を取り付けてください。故障して漏電や過電流が流れたとき、感電、火災のおそれがあります。



漏電遮断器設置

乾燥機にガス配管を接続するときは

製品内部のガス配管を回転させないようパイプレンチなどで固定して接続してください。締めすぎないでください。内部配管が回転すると、各接続部に無理な力がかかり、破損やガス漏れ事故の原因になります。またガス管出口と製品との接続は、元コックを設けた後必ず金属製のガス用フレキシューブ、またはガス会社指定の同等品で接続してください。



強 制

電源仕様を確認する

工事の際には銘板を確認して使用する電源が適合しているかどうか確かめてください。電源仕様が異なっていると故障や異常動作によるけがのおそれがあります。



電源仕様確認

据付 (3)

警告

給気口の形状は

給気口の大きさは必ず乾燥機の排気口径φ15cmに相当する断面積、約177cm²以上としてください。この形状以下の給気口の場合、室内へ充分な酸素供給が行われず、ガスの不完全燃焼や酸欠事故が生じるおそれがあります。複数台設置するときは、おのおの乾燥機に必要な断面積の合計以上としてください。



給気口確認

排気筒の形状は

排気筒は、必ず排気口径φ15cmに相当する断面積、約177cm²以上で、直管相当長さが20m以内のものを使用してください。径が小さすぎたり、長すぎるものを使用すると、十分に排気できず乾燥が悪くなったりトラブルの原因になります。
【使用禁止材料】アルミジャバラ排気筒は使用しないでください。



排気筒確認

腐食性のガスやほこりのたちやすい場所に設置しない

理容院、美容院、およびクリーニング店などのような、アンモニア、塩素、ヘアスプレー、クリーニング剤を使用する場所や、布または綿などのほこりの多い場所には設置しないでください。ガス機器の損傷による不完全燃焼の原因となります。(業務用ガス機器の設置基準および実務指針)



禁止

注意

乾燥機の配置の際は

保守、点検などを容易にし、安全性、配管、配線などを考慮して、乾燥機と建築物の部分等の離隔距離は本編の配置方法に従ってください。又防火のため、壁及び天井の乾燥機に面する仕上げは、不燃材料または準不燃材料としてください。



離隔距離保持

周囲に可燃物を近づけない

火災事故防止のため乾燥機の上部、近辺には可燃物を置かないでください。特に排気口の周囲60cm、吹出方向60cmの範囲内には、可燃物が無いようにしてください。又、店内では乾燥機の上に衣類、新聞紙などの可燃物を置けないようにたれ壁、仕切りなどを設けてください。



禁止

乾燥機の後ろ側に入るときは

機器の後ろ側には回転物や高温部があります。これらに触れてけが、火傷をしないように注意してください。又、店内では仕切りなどを設けて、お客様(特に幼児)が機器の後ろ側に入れないようにしてください。



禁止

電気配線とガス管は近づけない

電気配線はガス供給管から少なくとも15cm以上離してください。又、電気配線は金属管またはフレキシブルコンジットなどで保護してください。万一の爆発事故を防止します。



禁止

据付 (4)

⚠注意

都市ガスの場合

乾燥機接続部のガス入口圧力はガス仕様に応じて適切な圧力になるように接続してください。また、主管の形状は「4. ガス配管」の指示に従ってください。これらが適切でないとガスが異常燃焼をおこし、火災や一酸化炭素中毒がおこるおそれがあります。



ガス圧確認

プロパンガスの場合

乾燥機接続部のガス入口圧力は 2.8kPa になるように接続してください。また、使用 LP ガスの種類、容量、本数、供給方法及び主管の形状は「4. ガス配管」の指示に従ってください。これらが適切でないとガスが異常燃焼をおこし、火災や一酸化炭素中毒がおこるおそれがあります。



ガス圧確認

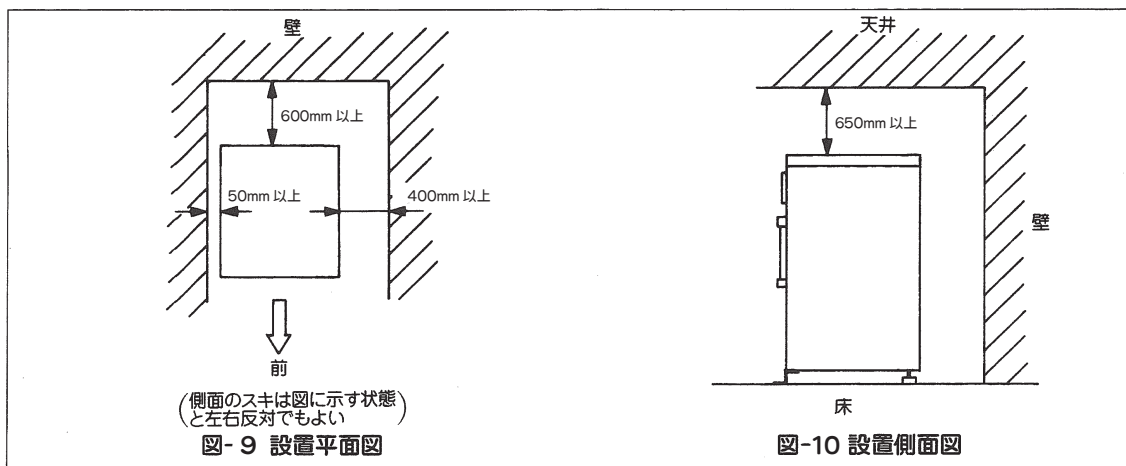
⚠警告

- 製品を安全にご使用していただくために本編をよくお読みになり、指示に従って工事を行ってください。なお、この資料は、一般財団法人日本ガス機器検査協会発行の「業務用ガス機器の設置基準及び実務指針」を基に作成しています。詳細はその資料をご参照ください。
- 製品の設置については地域により消防署への届出が必要な場合があります。各市町村の消防署にご確認ください。
- 据付け工事に際しては当該地域の条例および規定【騒音・地震（転倒防止）など】によるほか据付け工事編をご参照ください。
- 据付け工事終了後に取扱説明書および引渡し確認書に従って取り扱い上の注意事項をオーナーの方に説明してください。

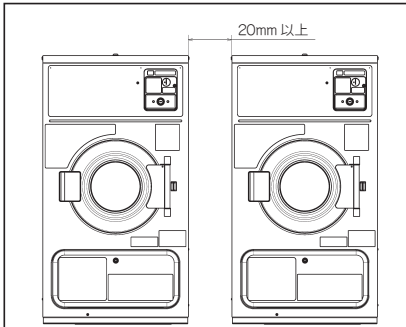
1 配置

⚠注意

- 保守、点検などを容易にし、安全性、配管、配線などを考慮して、ガス機器と「不燃材料以外の材料による仕上げをした建築物等の部分」との離隔距離は図9,10,11に従ってください。
- 不燃材料の場合は、ガス機器の保守、点検など安全性を考慮して、必要な空間を確保してください。また、機器や建築物等に密接させると、振動で異音や破損につながるおそれがありますのでご注意ください。



据付 (5)

ご注意	<ul style="list-style-type: none"> ● 乾燥機を2台以上並べて使用する場合は、側面板のネジの当りを避けるため側面の間隔を20mm以上とってください。(図-11) ● はめ込みによる配置により、側面に点検用通路を設けない場合は裏面を点検するための入り口を別に設けてください。逆に裏面を点検する入り口を設けることができない場合は、少なくとも一方に裏面点検用の通路(400mm以上)を設けてください ● 乾燥機は燃焼排ガス、放射熱などによってガスメーター、ガス配管、電気設備等に悪影響を与えない位置に設置してください。 	 <p>20mm以上</p> <p>図-11 2台以上並べる場合</p>
------------	--	--

⚠危険

乾燥機はガソリン、ベンジンなどの引火性の危険物を貯蔵または取り扱う場所には設置しないでください。爆発、火災がおこるおそれがあります。

⚠警告

この乾燥機は室内用です。必ず室内に設置してください。屋外で風雨にさらされる場所に置くと、感電や故障の原因となります。

⚠注意

- 火災事故防止のため乾燥機の上部、近辺には可燃物を置かないでください。又店内では乾燥機の上に衣類、新聞紙などの可燃物を置けないようにたれ壁、仕切りなどを設けてください。
- 機器の後ろ側にはモーター、プーリーなどの回転物あるいはバーナー、排気筒などの高温部があります。これらに触れてけが、火傷をしないように注意してください。又、店内では仕切りなどを設けて、お客様（特に幼児）が機器の後ろ側に入れないようにしてください。

ご注意	周囲温度が高い場所に設置すると故障の原因になります。年間を通して40℃以下の環境が保たれる場所に設置してください。
------------	---

据付 (6)

2 基礎工事と据付け

- 地震、その他の振動、衝撃により容易に転倒し破損しないようにしっかりした床面に設置し、アンカーボルトで床面に固定するか壁等に堅固に固定してください。
- 水平（左右、前後方向）に設置し、設置面ががたつきのないように行ってください。

- アンカーボルトは下記のものを使用してください。

名称	仕様
アンカーボルト	S.M8 × 70L

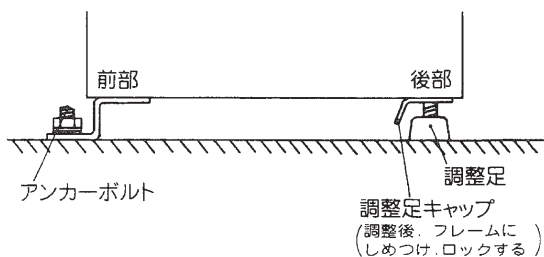


図-12 アンカー穴、調整足位置

⚠警告

製品の移動やガタつき防止のため、製品の前部をアンカーボルト、または同等の固定用ボルトで固定してください。後部は調整足で製品の水平を出した上で、調整足キャップで固定してください。固定が不完全な場合は、製品の振動や移動などによってガス漏れのおそれがあります

電気工事 (1)

3 電気配線工事と設置工事

①電気配線工事

- 電気工事は、電気工事士の資格を有する者が行わなければならない事が法令で義務付けられています。専門の工事業者に依頼して工事を行ってください。
- 電源は必ず本機専用として表-7 の容量のものを設けてください。
- 土間、コンクリート床、洗い場など湿気や水気のある場所に据付けるときは漏電遮断器の取付けが法令で義務付けられています。

表-7 電気部品仕様

電 源	単相100V 50/60Hz (共通)
ブレーカー	10A用ブレーカー
漏電遮断器	感度電流 30mA 動作時間 0.1秒以内

⚠警告

- 本機を据え付けるときは、過電流遮断器内蔵型の漏電遮断器を取り付けてください。故障して漏電、過電流が流れたとき、感電、火災のおそれがあります。
- 工事の際には銘板を確認して使用する電源が適合しているかどうか確かめてください。電源仕様が異なっていると故障や異常動作によるけがのおそれがあります。

⚠注意

電気配線はガス供給管から少なくとも15cmは離してください。又電気配線は金属管、またはフレキシブルコンジットなどで保護してください。万一の爆発事故を防止します。

②接地工事

- 万一の感電や落雷時における事故防止及び制御回路の耐ノイズ性を向上させるために、必ず本乾燥機専用のアースを設けてください。

⚠警告

- アース工事は、本乾燥機後面のアース端子から直径1.6mm相当以上の銅線で引き出し、D種接地工事（第3種接地工事）を行ってください。

(図-13)

- 電気機器には第3種以上の接地工事を行うことが法令で義務付けられています。
- 次の様なところにはアース線を接続しないでください。

- ①水道管：配管の途中で塩化ビニル管の場合はアースされません。
- ②ガス管：爆発や引火の危険性があります。
- ③電話線のアースや避雷針：落雷のとき大きな電流が流れて危険です。

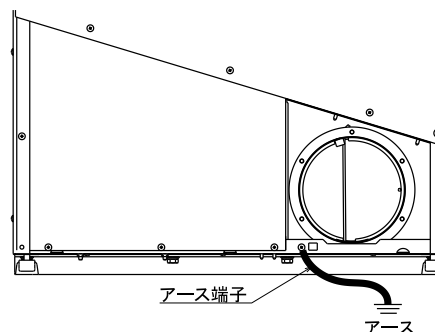


図-13 接地工事

配管工事 (1)

4 ガス配管

- ガス配管は都市ガス用の場合は必ず金属管、金属可とう管、強化ガスホースまたは機器接続ガス栓を用いてください。LP ガス用の場合は、金属管、金属フレキシブルホース、LP ガス燃焼器接続用継手付ホースまたは機器接続ガス栓を用いて容易に外せないように接続してください。
- 接続具はガス用接続材料として認められたものをご使用ください。
- 金属可とう管、強化ガスホース、金属フレキシブルホース及びLP ガス燃焼器接続用継手付ホースは、乾燥機を入れ替える時には同時に取り替えてください。
- 強化ガスホース、LP ガス燃焼器接続用継手付ホースは、火災や放射熱等により高温になる場所、油脂、溶剤等が付着するおそれのある場所、ホースに異常な外力が加わる場所には使用しないでください。

⚠警告

- 工事の際には乾燥機後面のガス仕様表示板を確認して、ご使用のガスの種類と合っているかどうか確かめてください。ガス仕様が異なっているとガスが異常燃焼をおこし、火災や一酸化炭素中毒がおこるおそれがあります。
- 乾燥機本体にエルボ、ソケットなどを介して配管を行なう場合は、製品内部のガス配管を回転させないよう、パイプレンチなどで固定して接続してください。内部配管が回転すると、各接続部に無理な力がかかり、破損やガス漏れ事故の原因になります。また、ガス管出口と製品との接続は、元コックを設けた後必ず金属製のガス用フレキチューブ、またはガス会社指定の同等品で接続してください。

①都市ガスの場合

- 本乾燥機1台あたりのガスの消費量は、
12A：8.1kW
13A：8.7kW です。
- 乾燥機の保守・点検が容易にできるよう、操作しやすいところに元コックを設けてください。
- 金属管による接続工事は、ガス事業者に依頼してください。
- 金属可とう管または強化ガスホースによるねじ接続工事は、ガス可とう管接続工事監督者に依頼してください。

⚠注意

- ガスを適切な状態で燃焼させるために、
- 本乾燥機接続部のガス入口圧力は2.0kPaになるように接続してください。
 - 乾燥機の近くまでガス管を導く主管は、20 A (3/4B) 以上のガス管を使ってください。なお乾燥機を2台以上並べて使用する場合は台数に応じた太さのガス管で接続してください。
- これらが適切でないとガスが異常燃焼をおこし、火災や一酸化炭素中毒がおこるおそれがあります。

配管工事 (2)

②プロパンガスの場合

- 本乾燥機 1 台あたりのガスの消費量は、8.7kW です。
- 乾燥機の保守・点検が容易にできるよう、操作しやすいところに元コックを設けてください。
- 接続工事は液化石油ガス設備士が行ってください。
- ガスポンペの設置、ガス配管はLPガス法や取扱い基準などの法的な規定に従って工事を行なってください。

△注意

ガスを適切な状態で燃焼させるために

- 乾燥機接続部のガス入口圧力は2.8kPaになるように接続してください。
- ガスはLPガス法によるい号またはろ号液化石油ガスを用い、容器は50kgポンペを使用してください。
- 供給方法は低圧一般供給法としてください。これは調整器1個を用いて、容器内圧力から直ちに低圧2.8kPaまで減圧して供給する方法です。
- 乾燥機の近くまでガスを導く主管は、15 A (1/2 B) 以上のガス管を使ってください。なお乾燥機を2台以上並べて使用する場合は、台数に応じた太さの配管にしてください。

これらが適切でない場合、ガスが異常燃焼をおこし、火災や一酸化炭素中毒がおこるおそれがあります。

5 吸気口と排気筒

△危険

設置室の状況に応じた給気口及び排気筒を設けて十分な換気を行ってください。室内への燃焼排ガスの充満や酸素不足によって、ガスの不完全燃焼や酸欠事故が生じるおそれがあります。排気は必ず屋外へ排気してください。給排気設備を設置するにあたって、形状、設置方法、乾燥機との関係及び周囲の隣家への配慮などについては下記の方法を参照してください。

①給気口

- 室内の空気の浄化、熱の排除、酸素の供給などのため、必ず給気口を設けてください。
- 給気口は外気に面した壁に設けてください。ただし、給気経路が確保されている場合は隣室側の壁に設けてもかまいません。
- 給気口の位置は炎の立消えなど乾燥機への悪影響のない場所で、室内がよく換気され、さらに排気筒トップから排気ガスが流入しない位置に設けてください。
- 給気口には雪雨水の流入、またはねずみ、ほこり、その他有害なものの侵入に対応するため、水切り、または防虫網等を設けてください。

△警告

給気口の大きさは、必ず乾燥機の排気口径φ15cmに相当する断面積、約177cm²以上としてください。この形状以下の給気口の場合、室内へ十分な酸素供給が行われず、ガスの不完全燃焼や酸欠事故が生じるおそれがあります。複数台設置するときは、おのおの乾燥機に必要な断面積の合計以上としてください。

- 防火ダンパーは絶対に取り付けしないでください。ガス機器に直結した排気筒（建築基準でいう煙突）に防火ダンパーを取り付けると、防火ダンパー等の作動（閉塞等）により重大なガス事故につながります。防火ダンパーの取り付けは、法令で禁止されています。（建設省告示第1826号第4第2号（昭和45年））

配管工事 (3)

②排気筒

- 乾燥機の排気中には水蒸気、炭酸ガス、糸くず等を含んでいます。必ず排気筒によって屋外へ排出してください。
 - 屋内の排気筒材料（直管、曲がり管等）、および屋外の排気筒材料（直管、曲がり管、防鳥構造を含む排気筒トップ、T字管、排気筒固定用具、抜け出し防止金具）は、SUS304 またはこれと同等以上のものまたはチタンの材料を使用してください。
 - ガス衣類乾燥機の都市ガス仕様に接続する排気筒の材質は、SUS304 あるいは同等以上のものまたは、チタンを使用することが、「ガス事業法施行規則第 108 条」で規定されています。一方、ガス衣類乾燥機の LP ガス仕様に接続する排気筒の材質は、「液化石油ガス法」では規定されておきませんが、安全性を確保する観点から、新設、再使用に関わらず、都市ガス仕様と同等の材質の排気筒を使用してください。
 - アルミジャバラ排気筒は使用しないでください。（耐久性がなく破損のおそれがあります）
 - 排気筒は点検、維持が容易にでき、修理や取り換えに必要な範囲の隠ぺい部材の取り外しができるように配慮して設置してください。
 - 排気筒長さは途中の曲折をできるだけ少なくして、計算による許容長さが 20m 以内になるようにしてください。
 - 排気筒が長く、排気風量が不足し、強制排気システムを設ける場合は、法令に従って施工するよう専門業者にご相談ください。
- （ガス事業法施行規則第 108 条、建設省告示第 1826 条（昭和 45 年））
- エルボの使用は 3 ケ所以内にし、できるだけ曲げ R の大きいものを使用してください。
 - 排気筒は必ず排気口の外側に挿入してください。また、ネジ止めで固定する場合、ネジ位置は排気口ダンパー開閉の妨げにならないようにしてください。排気口ダンパーの開閉ができないと事故やトラブルの原因になります。
 - 排気筒の壁貫通部は、排気筒と壁との間に燃焼排ガスが室内に流れ込むすき間のないよう処置してください。
 - 本体との接続および排気筒同士の接続は自重、風圧、積雪荷重及び振動などに十分に耐え、さらに排気筒を構成する接続部が容易に外れないよう、専用リベット、専用ボルトなどで堅固に取り付け、コーキングシール材充填または耐熱テープを巻きつけてください。
 - 排気筒の勾配については、排気筒を屋外に向かって先下がり勾配とし、凝縮水を屋外に導くようにするほか凝縮水がたまるような垂れ下がり部を作らないように設置してください。
- （ガス事業法施行規則第 108 条第 2 号口 (5)、「業務用ガス機器の設置基準および実務指針」（一般財団法人日本ガス機器検査協会発行））

警告

排気筒は必ず乾燥機の排気口内径φ 15cm に相当する断面積、約 177cm² 以上で直管相当長さが 20 m 以内のものを使用してください。径が小さすぎたり、長すぎる排気筒を使用すると十分に排気できず、乾燥が悪くなったり、トラブルの原因になります。

ご注意

- 2 台以上の乾燥機の排気筒を共同で集合し設ける場合、図 - 14 のように行ってください。

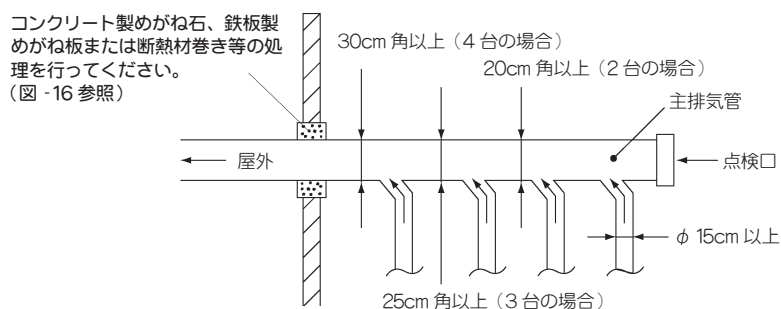
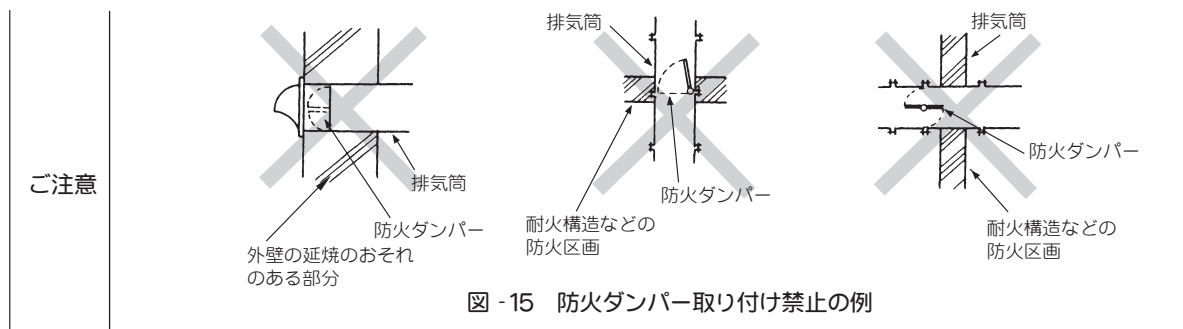


図 - 14 集合ダクト

- 集合ダクトの場合、乾燥機からの排気筒を主排気筒に接続するときは、出口方向への排気がスムーズにできるよう、約 45 度傾ける等の配慮をしてください。（直角に接続すると排気が妨げられます。）

配管工事 (4)

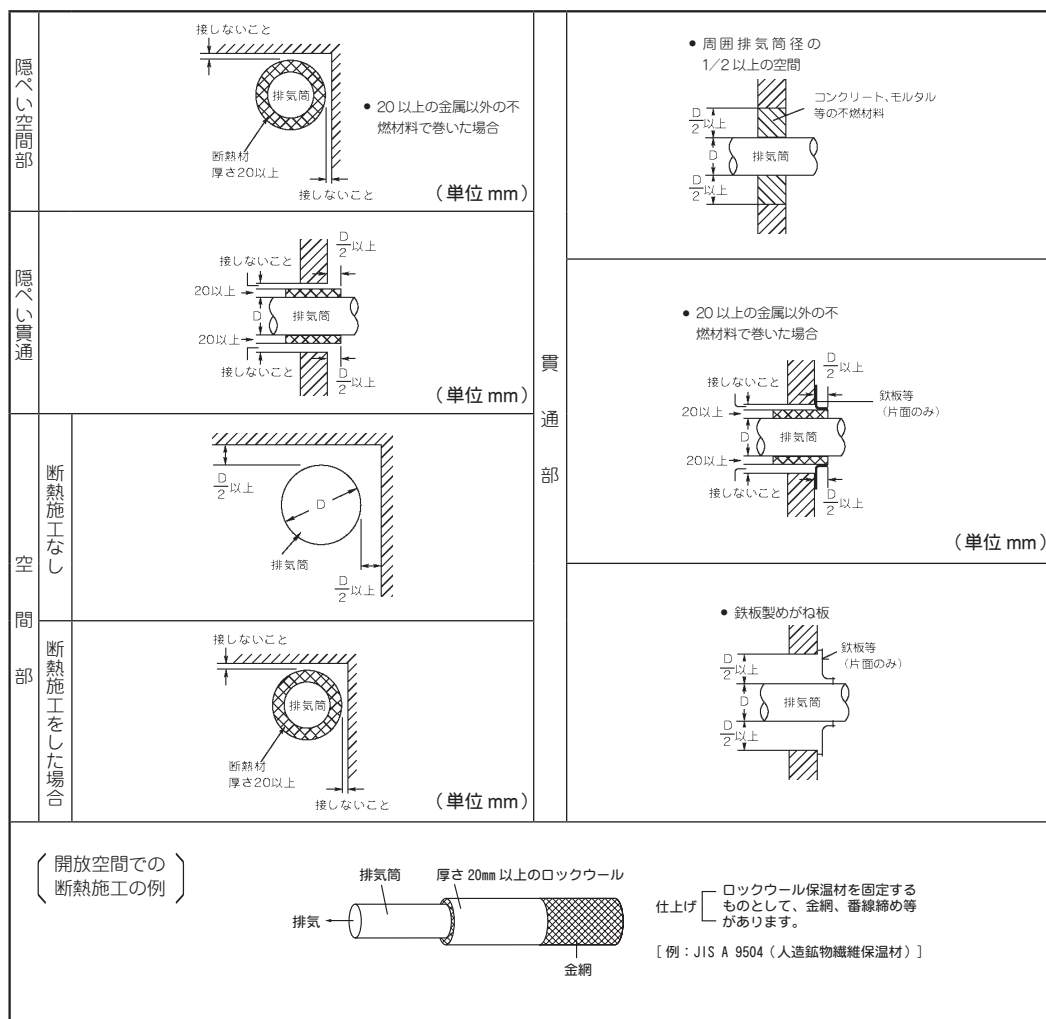


③開放空間及び隠ぺい部（天井裏、床下等）における排気筒の仕上げ

- 排気筒と「可燃材料、難燃材料、または準不燃材料による仕上げをした建築物の部分等」との離隔距離は排気筒の直径の1/2以上とした上ですき間をコンクリート、モルタル等の不燃材料でうめるかまたはコンクリート製めがね石、断熱材巻き鉄板製めがね

板などを防火上支障がないように処置してください。
(図 - 16)

- 天井裏等の隠ぺい部分に排気筒を設置する場合は、接続部を排気漏れのない構造とし、堅固に接続するとともに、金属以外の不燃材料で覆ってください。



「業務用ガス機器の設置基準及び実務指針」(一般財団法人日本ガス機器検査協会発行)による

図 - 16 開放空間及び隠ぺい部における排気筒の仕上げ方法

配管工事 (5)

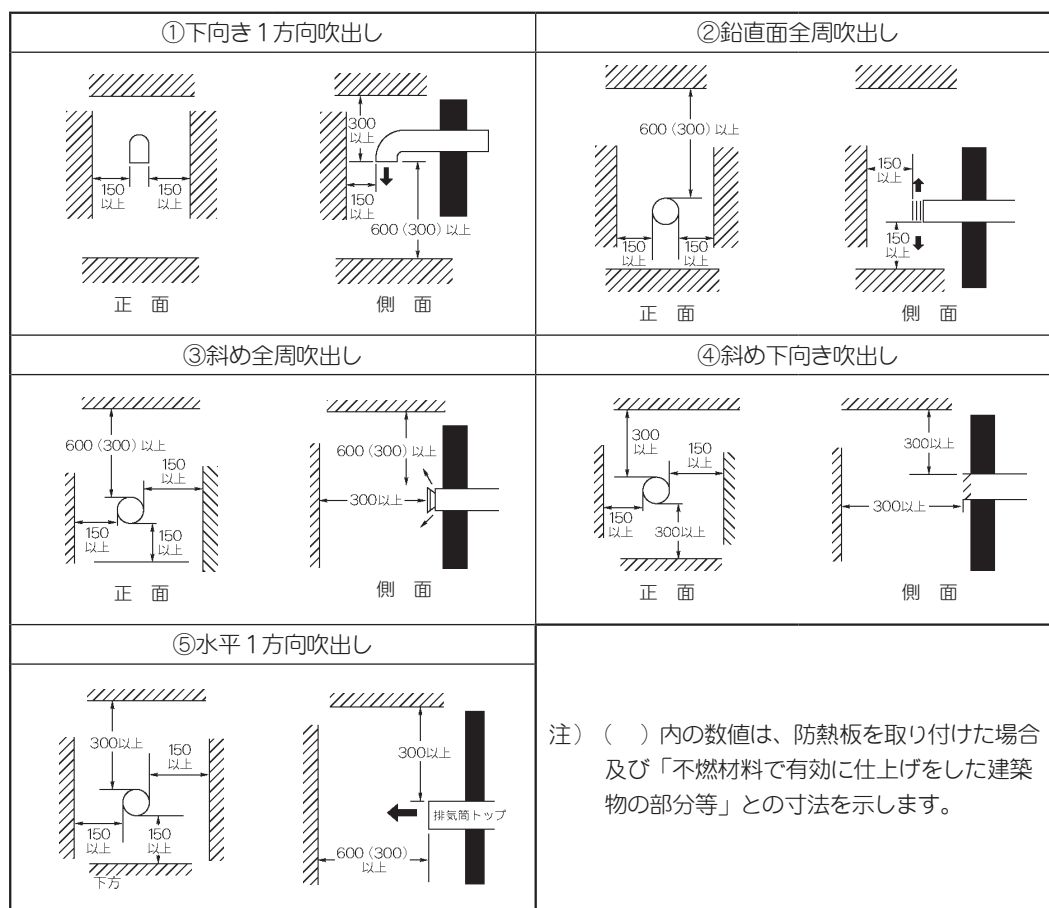
④排気筒トップ

- 排気筒頂部に風雨に対して有効な排気筒トップを取り付けさらに逆流防止のためできるだけ風圧帯範囲外に設置してください。
- 排気筒の先端に金網を取り付けると細かい綿ぼこりが蓄積して、風路が妨げられ、排気不良を起こしたり乾燥不良の原因となりますので行わないでください。
- 風の強く吹き込む所、通路、人通りのある所、屋内、床下などに排気口を向けないようにしてください。
- 排気の臭い、音、風などによってご近所に迷惑のかからないようにしてください。
- 排気筒トップは水洗用乾燥機以外の共用排気筒などに接続しないでください。

△注意

火災事故防止のため乾燥機排気口の周囲 60cm、吹出方向 60cm の範囲内に可燃物が無いようにしてください。
(図 - 17)

- 排気吹出口周囲の「可燃材料、難燃材料または準不燃材料による仕上げをした建築物の部分等」とは図 - 17 に従って離隔距離をとってください。



「業務用ガス機器の設置基準及び実務指針」(一般財団法人日本ガス機器検査協会発行)による

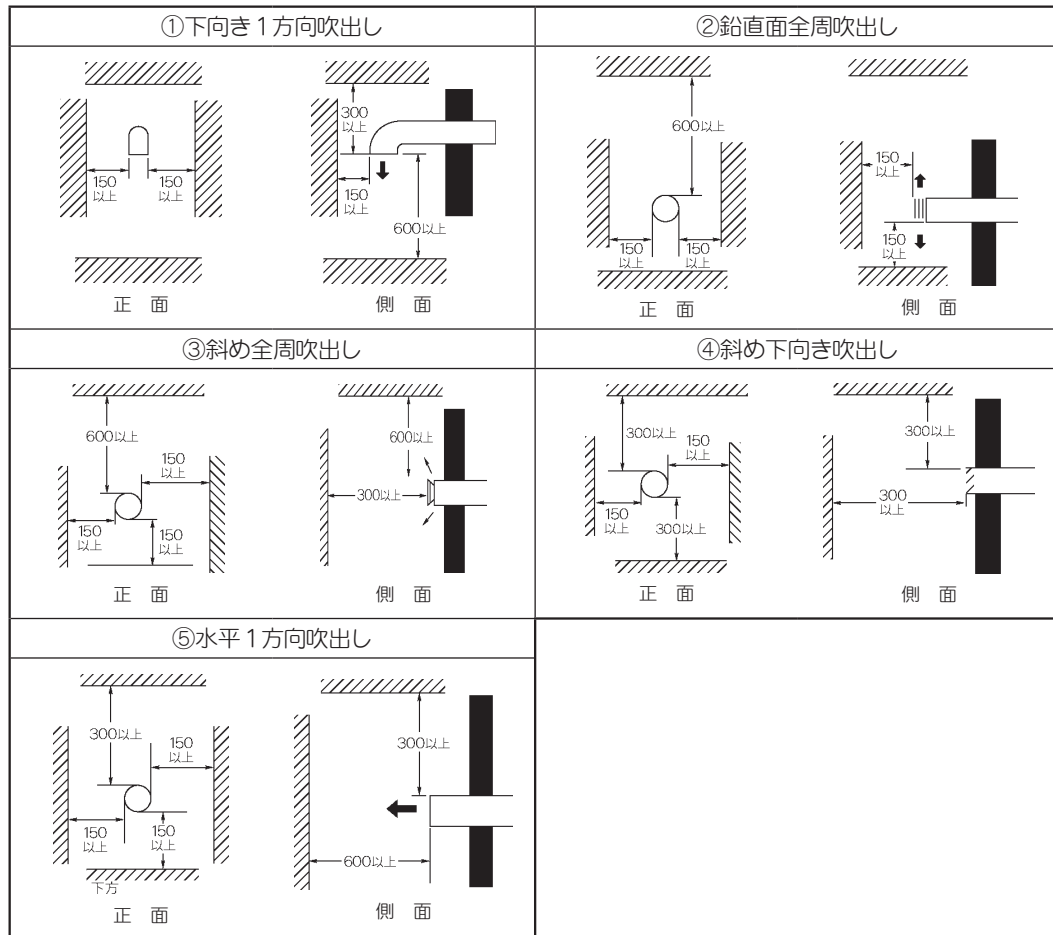
図 - 17 排気筒トップ周辺の離隔距離

配管工事 (6)

⑤排気吹出し口と建物開口部との離隔距離

- 排気吹出口を決める際には図-18に従って排気吹出口周辺に燃焼排ガスが室内に流入するおそれのある開口部（乾燥機を使用する際に開ける窓やドア、及

び常時開放されている換気口など）が無いようにしてください。



「業務用ガス機器の設置基準及び実務指針」（一般財団法人日本ガス機器検査協会発行）による

図-18 排気吹出口と建物開口部との離隔距離のとり方の例

- 排気吹出口の上方に有効な遮へい物を設けた場合、建物開口部との離隔距離は図-19に従ってください。

（鉛直面全周の場合）

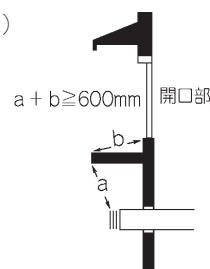


図-19 上方に有効な遮へい物を設けた場合の離隔距離の例

配管工事 (7)

⑥排気筒長さの計算

- 曲折部および先端は表-8から直管相当長さに換算し加算します。
- 直管はそのままの長さを加算します。

表-8 曲管等の換算表

形状	条件	等値の直管の長さ
円形の曲管	$\frac{R}{D} = 1$ $\frac{R}{D} = 1.5$ $\frac{R}{D} = 2$	2.6m 1.8m 1.5m
円形でジャバラの曲管	$\frac{R}{D} = 1$ $\frac{R}{D} = 1.5$ $\frac{R}{D} = 2$	6 m 4.5m 3.5m
円形折継ぎ		8 m
ベントトップ (H型)(陣笠)		2 m

計算例

- 横引き2m、立上り3m、 $\frac{R}{D} = 2$ の円形でジャバラの曲管2個、H型ベントトップをつけたときの計算長さは
 $2+3+(3.5 \times 2)+2=14m$

参考

- 図-20のP-Q線図で・点が20m配管時のものです。風量がこの点よりも大きくなる様な排気筒長さ(斜線部の風量)でご使用ください。

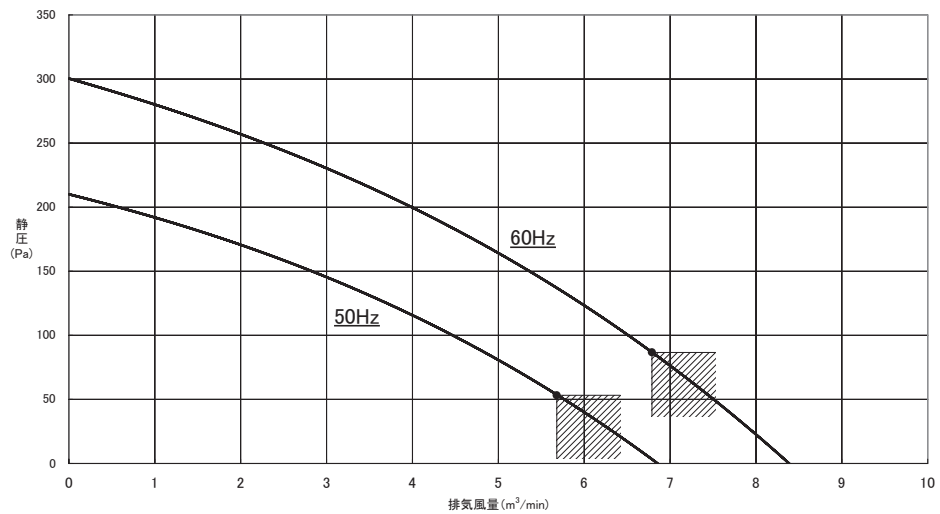


図-20 排気ファンP-Q線図

6 制御部の機能と操作について

- 表9を参照して、制御基板上の切替スイッチで運転時間を設定してください。
- 制御基板は天板内部の制御部に設けています。下の図21、22を参照して制御部のフタを外し、内部の制御基板の設定を行ってください。

① 運転時間設定スイッチ (SW5、SW4)

- 安全のために必ず電源を切ってから行ってください。
- SW5の1、2、4、8分の4つのスイッチで1～15分迄の設定ができます。これと合わせてSW4のスイッチを+15分に切り替えれば16～30分迄の設定ができます。(表-9)(図-21)
- 設定後は電源を入れて硬貨を投入し、設定時間が正しく表示されるか確認してください。

⚠注意

制御基板の設定スイッチ、切替スイッチを操作する時は、必ず電源を切ってから行ってください。高圧部分に触れたりして感電するおそれがあります。

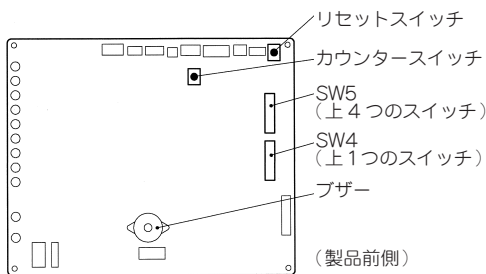


図-21 制御基板

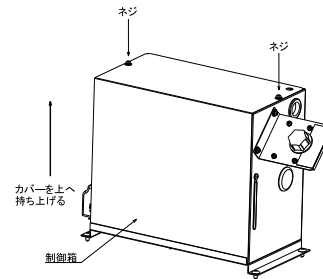


図-22 制御箱

表-9 時間設定早見表(スイッチを黒く示した側に合わせる。)

時間(分)		1	2	3	4	5	6	7	8	9	10
SW5	1 (+8分)	設定/解除	設定/解除	設定/解除	設定/解除	設定/解除	設定/解除	設定/解除	設定/解除	設定/解除	設定/解除
	2 (+4分)	設定/解除	設定/解除	設定/解除	設定/解除	設定/解除	設定/解除	設定/解除	設定/解除	設定/解除	設定/解除
	3 (+2分)	設定/解除	設定/解除	設定/解除	設定/解除	設定/解除	設定/解除	設定/解除	設定/解除	設定/解除	設定/解除
	4 (+1分)	設定/解除	設定/解除	設定/解除	設定/解除	設定/解除	設定/解除	設定/解除	設定/解除	設定/解除	設定/解除
SW4	1 (+15分)	設定/解除	設定/解除	設定/解除	設定/解除	設定/解除	設定/解除	設定/解除	設定/解除	設定/解除	設定/解除

時間(分)		11	12	13	14	15	16	17	18	19	20
SW5	1 (+8分)	設定/解除	設定/解除	設定/解除	設定/解除	設定/解除	設定/解除	設定/解除	設定/解除	設定/解除	設定/解除
	2 (+4分)	設定/解除	設定/解除	設定/解除	設定/解除	設定/解除	設定/解除	設定/解除	設定/解除	設定/解除	設定/解除
	3 (+2分)	設定/解除	設定/解除	設定/解除	設定/解除	設定/解除	設定/解除	設定/解除	設定/解除	設定/解除	設定/解除
	4 (+1分)	設定/解除	設定/解除	設定/解除	設定/解除	設定/解除	設定/解除	設定/解除	設定/解除	設定/解除	設定/解除
SW4	1 (+15分)	設定/解除	設定/解除	設定/解除	設定/解除	設定/解除	設定/解除	設定/解除	設定/解除	設定/解除	設定/解除

時間(分)		21	22	23	24	25	26	27	28	29	30
SW5	1 (+8分)	設定/解除	設定/解除	設定/解除	設定/解除	設定/解除	設定/解除	設定/解除	設定/解除	設定/解除	設定/解除
	2 (+4分)	設定/解除	設定/解除	設定/解除	設定/解除	設定/解除	設定/解除	設定/解除	設定/解除	設定/解除	設定/解除
	3 (+2分)	設定/解除	設定/解除	設定/解除	設定/解除	設定/解除	設定/解除	設定/解除	設定/解除	設定/解除	設定/解除
	4 (+1分)	設定/解除	設定/解除	設定/解除	設定/解除	設定/解除	設定/解除	設定/解除	設定/解除	設定/解除	設定/解除
SW4	1 (+15分)	設定/解除	設定/解除	設定/解除	設定/解除	設定/解除	設定/解除	設定/解除	設定/解除	設定/解除	設定/解除

ご注意

- SW5の運転時間設定スイッチを全て解除(右側)にセットしたとき(0分設定)は、電源「入」とともに、トラブルモニター「H05」を表示します。正しく時間設定をやり直すと、「H05」は解除します。
- 運転時間設定スイッチ(SW5の1～4、SW4の1)以外は絶対に変更しないでください。運転時間設定スイッチ以外を変更するとトラブルの原因になります。

② リセットスイッチ

- このスイッチは次のときに押してください。
(電源入のときに操作できます。)
- ① トラブルモニター (H01 ~ H06) 表示を解除するとき。

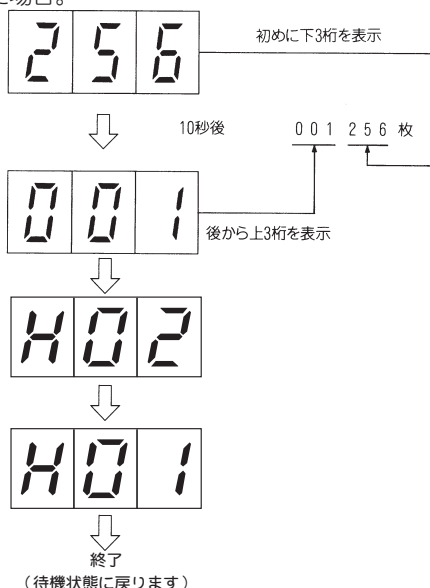
ご注意	● H04はその原因であるコイン詰まりなどの不具合を取り除くと自動的に解除します。(※P. 13図-4)
-----	--

- ② 運転をとりやめるとき。
運転終了して待機状態 (営業中ランプのみ点灯) に戻ります。
- ③ 試運転を行うとき。

③ カウンタースイッチ

- このスイッチを押すと、運転時間表示LEDに硬貨投入枚数を3桁ずつ2回に分けて表示します。10秒間下3桁 (ケタ) を表示し、続いて上3桁を10秒間表示します。
- 硬貨投入枚数に続いて、過去に発生したトラブル番号を表示します。
- トラブル番号の表示は、最も新しい順に最大10件まで表示します。
- トラブルが発生していない場合は、硬貨投入枚数を表示して終了します。
- 積算カウンターは最高「999999」まで表示し、それを超えると「0」に戻り積算を続けます。
- 表示中にもう一度カウンタースイッチを押すと、次の表示にかわります。

(例) 投入硬貨枚数の積算が1256枚の場合。
過去に「H01」「H02」の順にトラブル発生があった場合。



ご注意

- 積算した硬貨の枚数を表示します。カウンターを0表示に戻すことはできません。ただし、電源が約12時間以上切れた場合は、0枚の表示になることがあります。

④ 停電について

- 運転中に停電したり何らかの理由で電源が切れた場合、運転は停止し表示も全て消えますが、運転残り時間は記憶します。通電が回復すると再び残り時間の運転を継続します。
- 停電している間は、100円硬貨の投入があっても残り時間に加算されず無効です。

ご注意

- 停電前に1時間以上通電されていれば、最高12時間の停電があっても運転残り時間を記憶します。これ以上電源が切れたときは、運転残り時間を記憶しない場合があります。