

工事仕様書

商品：全自動洗濯機

品番：HCW-5100WH

仕様 (1)

最大洗濯容量	10kg	
洗濯方式	回転ドラム式	
脱水方式	遠心脱水式	
ドラム回転数	洗い	45rpm
	すすぎ	45rpm
	中間脱水	600rpm (バランス状態により回転数を下げる場合があります。)
	最終脱水	940rpm (バランス状態により回転数を下げる場合があります。)
ドラム寸法	Φ554×410mm	
定格消費電力	475W	
最大消費電力	約900W (脱水回転上昇中)	
制御方式	マイクロコンピューター制御	
最大使用水量 (P1、綿布 10kg 時)	洗い	44L
	すすぎ1	40L
	すすぎ2	39L
	1サイクル	123L
配管口径	給水	20A (3/4B)
	給湯	20A (3/4B)
	排水	内径：50mm (硬質塩化ビニル管 呼び径40用)
電源	単相100V 50/60Hz	
電源コードの長さ	約2m	
外形寸法	幅	686mm
	奥行き	839mm
	高さ	1102mm
製品質量	136kg	

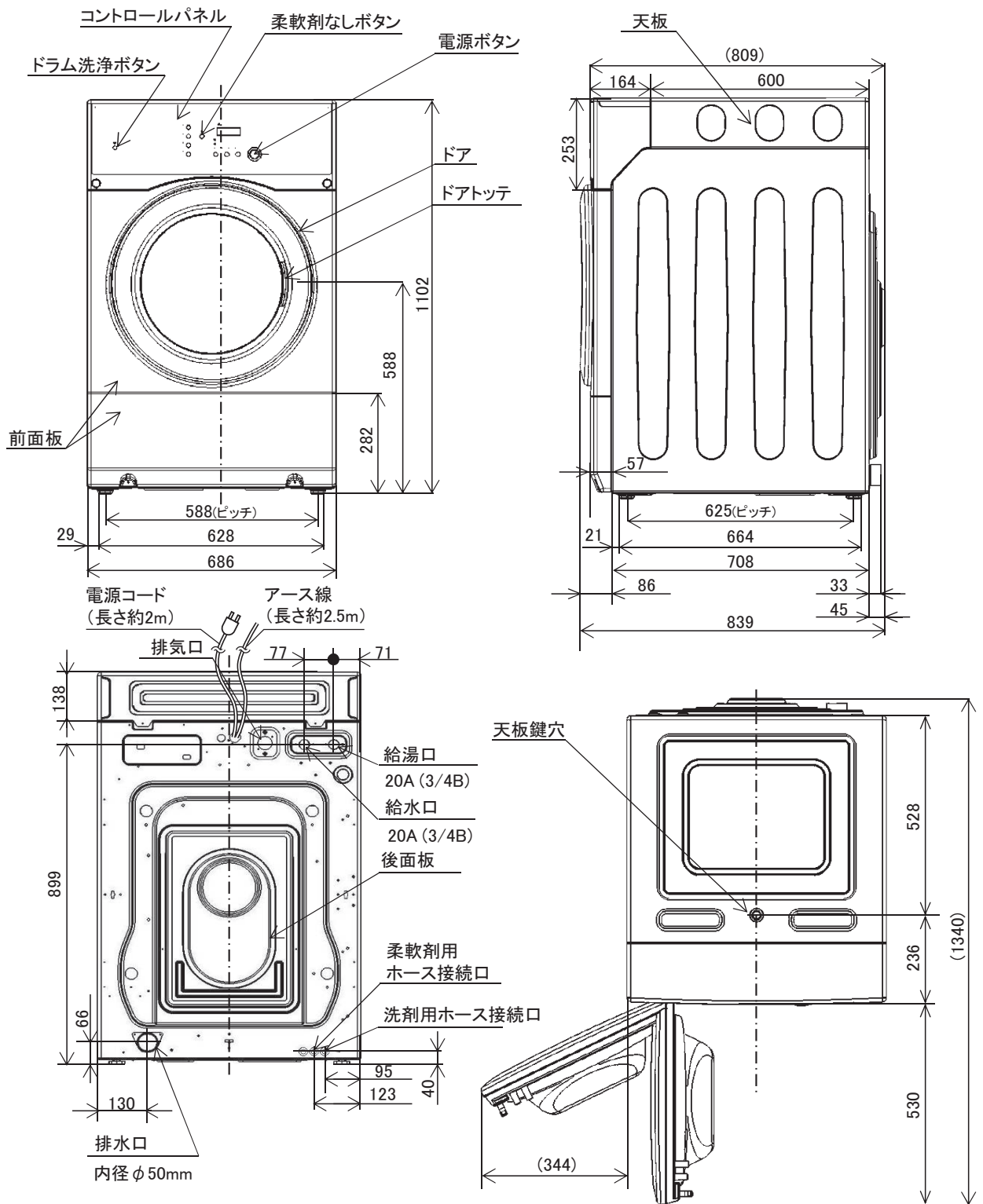
※電源電線は必ず据付工事編の「電気工事」に記載された容量以上のものを使用してください。

※本仕様ならびに装備は、改良のため予告なく変更することがあります。

付属部品

部 品	個 数	仕 様	用 途
排水ホース	1	軟質塩化ビニル 内径：50mm 長さ：1m	排水用
洗剤・柔軟剤ホース (フィルター付き)	2	軟質塩化ビニル 内径：8mm 長さ：3m	洗剤・柔軟剤 吸い込み用ホース
ホースバンド (大)	2		排水ホース用
ホースバンド (小)	4		洗剤・柔軟剤ホース用
エルボ	2		洗剤・柔軟剤ホース接続用
プログラム表示板	1	シール	プログラム表示用
給水ホース (フクロナット：白色)	1	1.5m	
給湯ホース (フクロナット：赤色)	1	1.5m	
給湯口用キャップ	1		給湯接続しない場合に、 給湯口に栓をします。
底板	1		
ネジ	8		底板固定用
キー	2	天板用2個	
取扱説明書	1	冊子	
保証書	1	複写式	
引渡確認書	1	複写式	

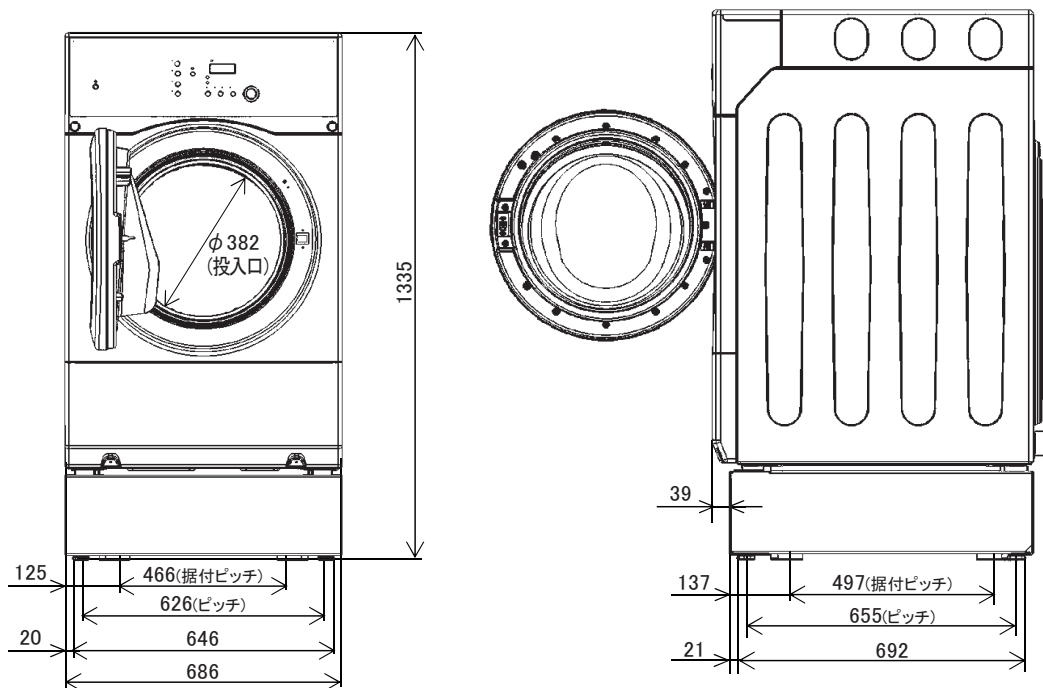
仕様 (2)



仕様 (3)

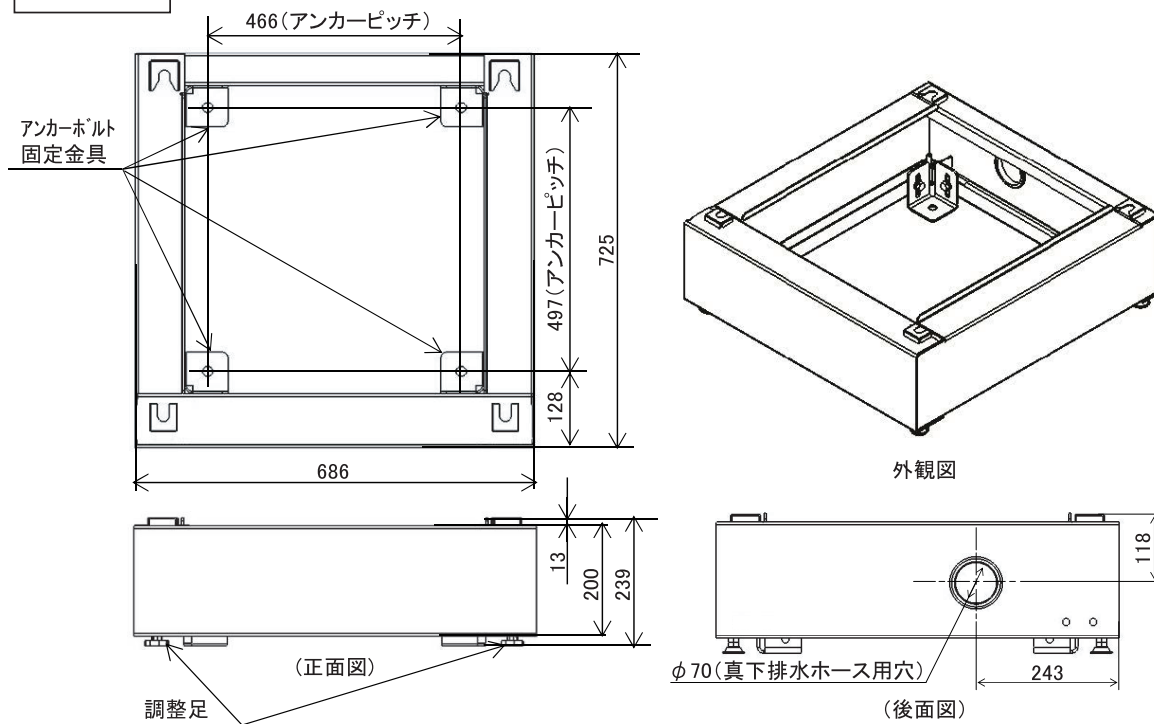
架台取付時

- ・架台は別売りです。
- ・架台を取り付けるために、製品本体の調整足の高さを 23mm に変更する必要があります。



架台

- ・架台は別売りです。



※架台 (HHH- カダイ) は別売りです。
 お買い上げの「販売店」または本誌裏面掲載の「総合相談窓口」にご相談ください。

据付（1）

本機の性能を十分に発揮させ、かつ安全にご使用いただくため、据え付け、電気工事、給水排水配管工事はそれぞれ専門の工事業者が行ってください。

★必ず据え付けの前に次の注意事項をよくお読みいただき、正しく工事を行ってください。

★ここに示した注意事項は

使用者や他の人々への危害や損害を未然に防止するためのものです。また、注意事項は、誤った据付工事を行うと生じることが想定される内容を、危害や損害の大きさと切迫の程度ごとに「警告」「注意」の2つに区分しています。いずれも安全に関する重要な内容ですので、必ず守ってください。

絵表示についての詳しい説明は下記のとおりです。内容をよく理解してから本文をお読みください。



警告

この表示を無視して、作業を誤った場合に設置工事業者または、設置後、工事の不具合によって、使用者が死亡または重傷を負う可能性が想定される内容を示しています。



注意

この表示を無視して、作業を誤った場合に設置工事業者または、設置後、工事の不具合によって、使用者が傷害を負う場合または物的損害のみの発生が想定される内容を示しています。

絵表示の例



○記号は、禁止の行為であることを告げるものです。



●記号は、行為を強制したり指示したりする内容を告げるものです。

※お読みになった後は、お使いになる方がいつでも取り出せるところに大切に保管してください。

据付 (2)

警告

据付工事を行う方へ

- 製品を安全に正しくご使用いただくために本編の指示に従って工事を行ってください。
- 据付工事には給水・排水に関する法令や当該地域の条例および規定 [騒音・地震(転倒防止)など] によるほか本編をご参照ください。
- 据付工事終了後に取扱説明書および引渡し確認書に従って取り扱い上の注意事項をオーナーの方に説明してください。



強 制

屋外には設置しない

この洗濯機は室内用です。必ず屋内に設置してください。屋外で風雨にさらされる場所に置くと、感電や故障の原因となるおそれがあります。



禁 止

アースは確実に取り付ける

本洗濯機専用のアースを必ず設けてください。万一の感電や落雷時における事故防止及び制御回路の耐ノイズ性を向上させます。工事は接地工事についての指示に従ってください。



アース線接続

漏電遮断器は必ず取り付ける

本機を据え付けるときは、指定の過電流遮断器内蔵型の漏電遮断器を取り付けてください。故障して漏電や過電流が流れたとき、感電、火災のおそれがあります。



漏電遮断器設置

電源仕様を確認する

工事の際には銘板を確認して使用する電源が適合しているか確かめてください。電源仕様が異なっていると故障や異常動作によるけがのおそれがあります。



電源仕様確認

湿気の多い場所への設置はしない

浴室などの湿気の多い場所には据え付けないでください。機械が故障したり、感電や漏電による火災のおそれがあります。



湿気禁止

基礎を一段高くする場合は

据え付け場所のコンクリート基礎を一段高くする場合は、移動防止金具 (HHH-イドウボウシカナグ) を使用してください。万一、異常振動が発生した場合、洗濯機が落下するおそれがあります。



強 制

底板は必ず取り付ける

底板は必ず取り付けてください。底板を取り付けない場合、万一の発火時に製品底部からの延焼のおそれがあります。



強 制

据付 (3)

⚠注意

本機の後ろ側に入るときは

機器の後ろ側には回転物や高温部があります。これらに触れてけが、やけどをしないように注意してください。



禁 止

配管に断熱材を施す

配管に凍結のおそれがある場合は、給水、給湯ホースに断熱材を施してください。ホースが破損すると水漏れが生じ、感電や漏電のおそれがあります。



凍 結 注 意

本機の配置の際は

保守、点検などを容易にし、安全性、配管、配線などを考慮して、本機と建築物の部分等の離隔距離は本編の配置方法に従ってください。



離 隔 距 離 保 持

据付 (4)

●オーナーの方へ

△ 警告

本機の据え付け・電気工事・配管工事は、絶対に自分でしないでください。感電やショートによる火災、機械や建物の破損のおそれがあります。専門の業者に工事を依頼してください。

●工事業者の方へ

△ 警告

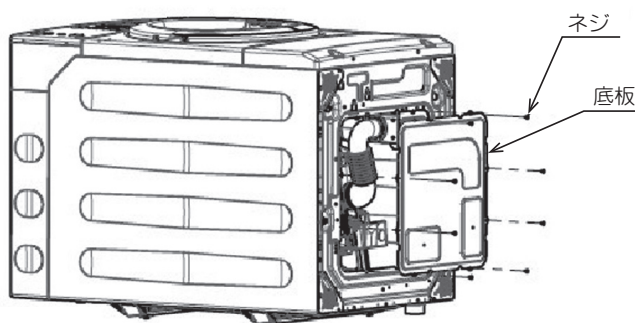
- 製品を安全に正しくご使用していただくために本編をよくお読みになり、指示に従って工事を行ってください。
- 据付工事に際しては給水・排水に関する法令や当該地域の条例および規定 [騒音・地震 (転倒防止) など] によるほか本編をご参照ください。
- 据付工事終了後に取扱説明書および引渡し確認書に従って取り扱い上の注意事項をオーナーの方に説明してください。

1 底板の取り付け

- 毛布等の上に後面を下にして製品を倒し、底板をネジ (8 本) で固定してください。輸送金具は、必ず取り付けのまま倒してください。
- 製品を倒す時は、電源コードとアース線を傷つけないよう静かに行ってください。

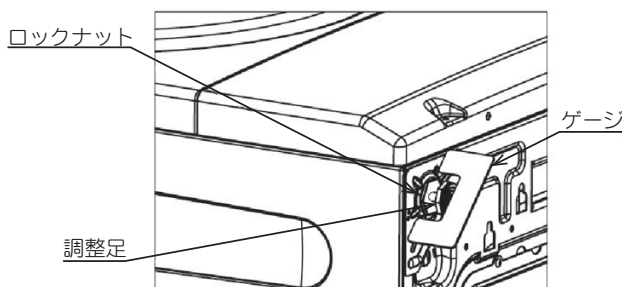
△ 警告

底板は必ず取り付けてください。底板を取り付けない場合、万一の発火時に製品底部からの延焼のおそれがあります。



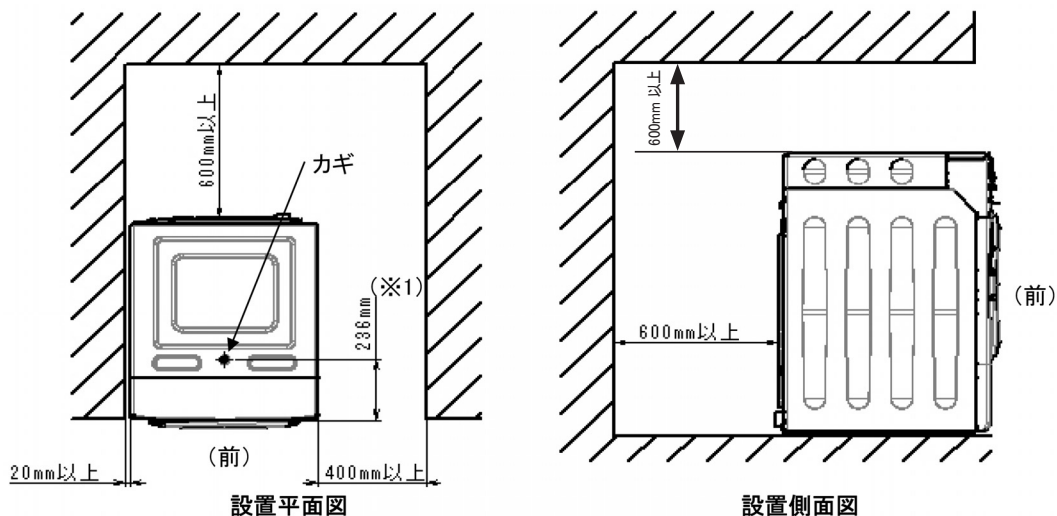
架台 (別売り) に据え付ける場合

別売りの架台に製品を据え付ける場合は、製品を倒した時に調整足の高さを調整します。架台に付属されているゲージを使用して調整足の高さを 23mm に変更し、ロックナットでしっかり固定してください。



※ 架台 (HHH- カダイ) は別売りです。お買い上げの「販売店」または本誌裏面掲載の「総合相談窓口」にご相談ください。

据付 (5)



- 側面の隙間は、設置平面図に示す状態と左右反対でも問題ありません。

<p>ご注意</p>	<ul style="list-style-type: none"> ● 本機を2台以上並べて使用する場合、パネルの取り外しがスムーズに行えるように製品間の隙間を20mm以上設けてください。 ● はめ込みによる配置により、側面に点検用通路を設けない場合は、裏面を点検するための入口を別に設けてください。裏面を点検する入口を設けることができない場合は、本機の少なくとも一方に裏面点検用の通路(400mm以上)を設けてください。 	
------------	--	--

据付 (6)

⚠ 警告

- この洗濯機は室内用です。屋外で風雨にさらされる場所に置くと、感電や故障の原因となるので、必ず室内に設置してください。
- 湿気が多い場所には据え付けしないでください。機械が故障したり、感電や漏電による火災のおそれがあります。

⚠ 注意

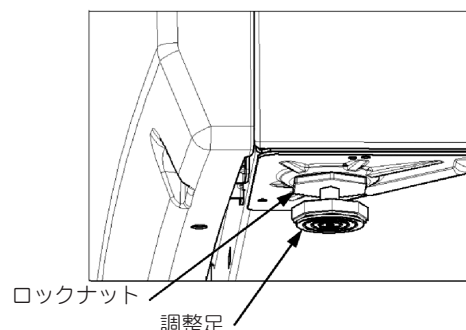
- 保守、点検などを容易にし、安全性、配管、配線などを考慮して、本機と建築物の部分等の離隔距離は図に従ってください。また、天板のカギの上方にはたれ壁等を設けしないでください。
- 凍結のおそれのある場所には据え付けしないでください。機械が故障したり、感電や漏電による火災のおそれがあります。

3 据え付け

- 地震、その他の振動、衝撃により容易に転倒し破損しないようにしっかりとしたコンクリート土間に設置してください。
平らでない床、弱い床、凸凹な床の上では振動や騒音が大きくなります。
床が弱いときは販売店にご相談ください。
- 水平に設置し、機械底の4本の調整足を用いて、設置面にながつきのないようにしてください。
ながつきがあると、脱水時の振動、騒音や故障の原因になります。

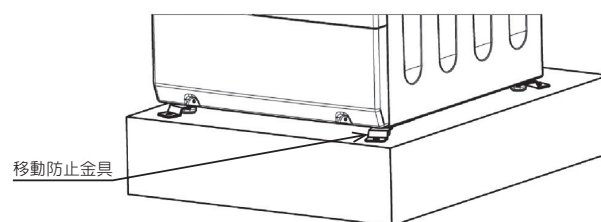
【調整足の調整方法】

- ① ロックナットを緩めます。
- ② 調整足を回して水平を調整します。
- ③ がたつきのないことを確認して、ロックナットを締め付けます。



⚠ 警告

据え付け場所のコンクリート基礎を一段高くする場合は、移動防止金具（HHH-イドウボウシカナグ）を使用してください。万一、異常振動が発生した場合、洗濯機が落下するおそれがあります。移動防止金具は別売りです。お買い上げの「販売店」または本誌裏面掲載の「総合相談窓口」にご相談ください。



据付 (7)

架台（別売り）に据え付ける場合

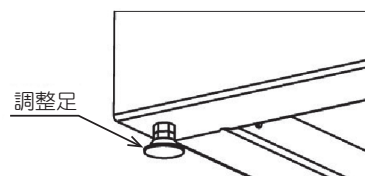
※架台（HHH- カダイ）は別売りです。お買い上げの「販売店」または本誌裏面掲載の「総合相談窓口」にご相談ください。

●架台（HHH- カダイ）の内容物

品名	個数	品名	個数
架台	1	M10 ボルト（ワッシャー無し）	4
固定金具	4	M5 ボルト（ワッシャー付き）	4
調整足	4	M12 角ワッシャー	4
調整足カバー	2	M10 高ナット	4
M10 ボルト（ワッシャー付き）	8	ゲージ	1

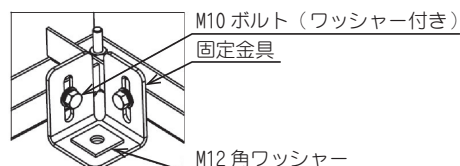
●据え付け方法

- ① 架台に調整足を、最後までねじ込みます。
尚、架台を直接床に置く場合は、③に進んでください。



- ② 据え付け場所に架台を置き、調整足で水平をとります。
ゴムブッシュの付いている面が、後面です。

- ③ 固定金具と架台を、しっかりと M10 ボルト（ワッシャー付き）で固定します。

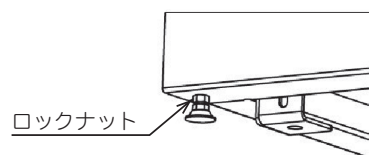


- ④ 角ワッシャーを用いて、固定金具をアンカー固定します。アンカーボルトは、M12 を使用してください。

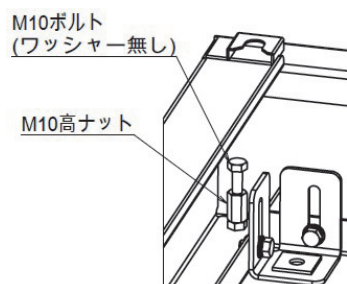
- ⑤ 調整足を伸ばす方向に回し、架台をつっぱります。それから、ロックナットで調整足を固定します。

《ポイント》

架台をつっぱることにより、洗濯機の脱水振動低減に効果があります。

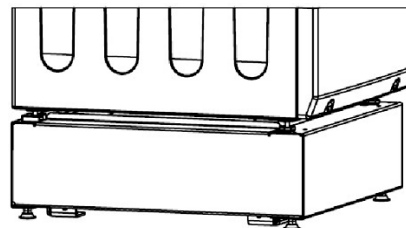


架台を直接床に置く場合は、架台の内部から M10 ボルト（ワッシャー無し）と M10 高ナットでつっぱります。



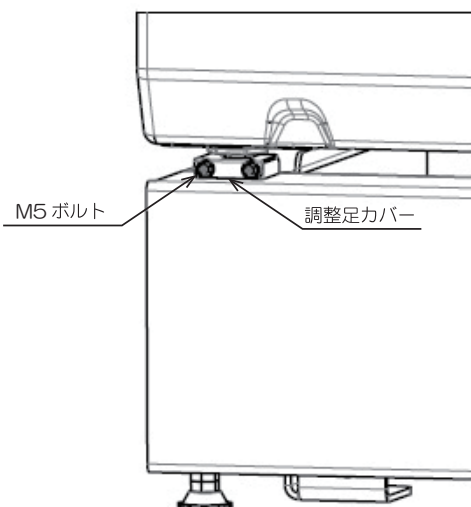
据付 (8)

- ⑥ 洗濯機を架台に載せます。尚、この時までには洗濯機の調整足の高さを調整しておく必要があります。調整方法については、「1 底板の取り付け」を参照してください。



- ⑦ 洗濯機ががたつく場合は、洗濯機の調整足の高さ調整を行ってください。

- ⑧ 調整足カバーを M5 ボルトで固定します。



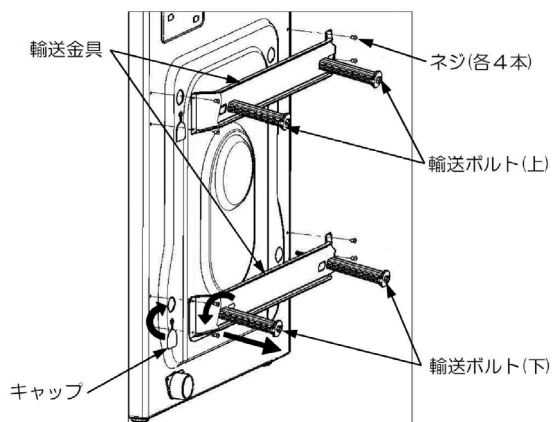
4 輸送金具の取り外し

ご注意

この機械の後面に取り付けられた輸送金具を取り外してください。輸送金具を付けたまま運転すると、異常振動や機械が破損するおそれがあります。輸送金具を取り外す時は、必ず手袋、長袖等の保護具を着用してください。

〔輸送金具の取り外し手順〕

1. 先に下側の輸送ボルト 2 本を外します。
2. 次に上側の輸送ボルト 2 本を外します。
3. ネジを緩めて、輸送金具を取り外します。
4. 輸送ボルトの穴にキャップをします。



電気工事（1）

電気工事には電気工事士の資格が必要です。専門の工事業者に工事を依頼してください。

5 電源

- 電源には必ず本機専用として下記仕様のもので設けてください。
単相 100V 50 または 60Hz
定格電流：15 A
漏電遮断器（感度電流 30mA 動作時間 0.1 秒以内）
- 電源電線は下記容量以上のものを必ず使用してください。
より線…2.0mm² 単線…φ 1.6（導体径）
- 電気配線はできるだけ金属線管又はフレキシブルコンジットで保護してください。
- 電気配線は蒸気配管に接近させないでください（15cm 以上離すこと。）

< ご注意 >

設備大元に漏電遮断器を設置している場合の感度電流は、「30mA × 接続台数」以上となるようにしてください。

⚠ 警告

- 本機を据え付けるときは、漏電遮断器を取り付けてください。故障して漏電、過電流が流れたとき、感電、火災のおそれがあります。
- 故障などの理由により電源コードを交換する場合、お買い上げ販売店または当社の「お客さまご相談窓口」、専門の工事業者に工事を依頼してください。

⚠ 注意

据付工事の際には銘板を確認して使用する電源が適合しているかどうか確かめてください。電源仕様が異なっていると、故障や異常動作によるけがのおそれがあります。

6 アース

⚠ 警告

専門の工事業者に依頼し、必ず本機専用の D 種接地工事（第 3 種接地工事）を行ってください。万一の感電や落雷時における事故防止及び制御回路の耐ノイズ性を向上させるためです。

ただし、次のようなところにはアース線を接続しないでください。

- 水道管：配管の途中で塩化ビニル管の場合はアースされません。
- ガス管：爆発や引火の危険があります。
- 電話線のアースや避雷針
落雷のとき大きな電流が流れて危険です。

- アース工事は本機後面の緑 / 黄色のアース線をアース端子に接続して本機単独の D 種接地工事（第 3 種接地工事）を行ってください。

（注）アースについては、D 種接地工事（第 3 種接地工事）が法規で義務づけられています。

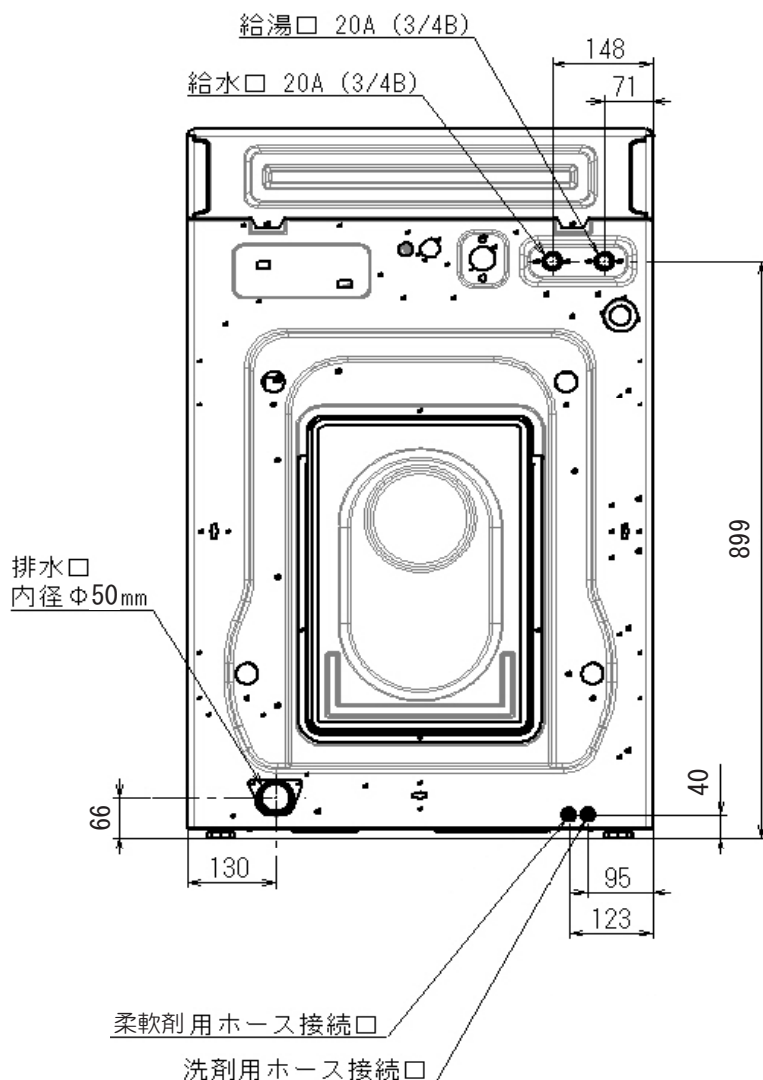
配管工事 (1)

7 給水、排水配管

△注意

- 洗濯機の給水・給湯口の配管は水道法の「給水装置」として取り扱われます。
弊社の洗濯機の洗濯槽内の給水口から水面（越流面）までの吐水口空間は 200mm 以下ですので、適切な逆流防止対策（受水槽方式など）が必要です。各市町村の水道局または水道課にご確認ください。
- 排水液には有害物質は含まれていませんが、排水経路によっては届出が必要です。地域の保健所などにご確認ください。

1 配管位置と寸法



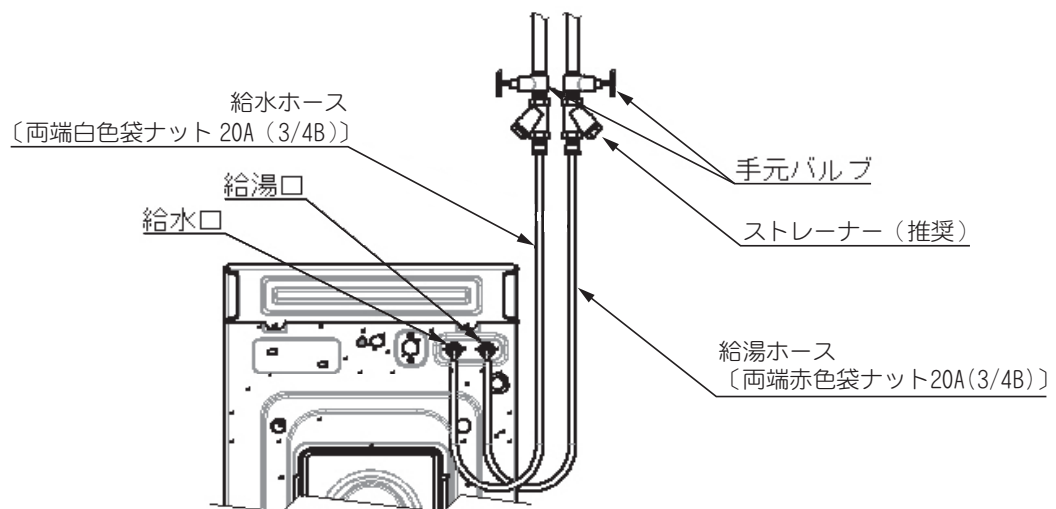
配管工事 (2)

2 給水、給湯配管

ご注意	給水・給湯ホースを機械に接続する前に、設備側の配管に十分通水してください。配管内のシールテープ、配管ゴミ、スケールなどが、給水・給湯バルブに詰まることが多くあります。
-----	---

△ 注意

- 給湯に使用する温水は60℃以下にしてください。高温水を使用すると衣類を傷めたり、プラスチック部品の変形や傷みにより感電や漏電のおそれがあります。
- 給水（給湯）の配管接続には、必ず新しい配管を使用し、古い配管の再使用はしないでください。破損による水漏れの生じるおそれがあります。



- 付属の給水（袋ナット：白色）・給湯（袋ナット：赤色）ホースを用いて給水口（給湯口）に給水（給湯）配管を接続してください。付属の給水・給湯ホースを使用せずに直接配管接続すると、振動により機械・配管が破損し水漏れのおそれがあります。
- 設備側の管末には、フレキシニップル（G3/4）をご使用ください。
- 給水・給湯ホースの袋ナットの締め付けは、先ず手でいっぱいまで回します。そこからさらにプライヤー等で1/2回転締め付けてください。
- 給水、給湯とも必ず手元バルブを取り付けてください。（手元バルブは本体に付属していません）
- 設備側の配管には、ストレーナーの取り付けを推奨します。
- 給水（給湯）圧力は、0.05～0.3MPa（流動圧）を保ってください。
水圧が低すぎる場合…運転時間が長くなります。
水圧が高すぎる場合…給水、給湯バルブが正常に動作しなくなります。
- 配管に凍結のおそれがある場合は、断熱材を施してください。

〔給湯を行わない場合〕

給湯を行わない場合は、下記のどちらかの方法を選択してください。

『パターン①』

給湯口にも、給水配管を接続します。

『パターン②』

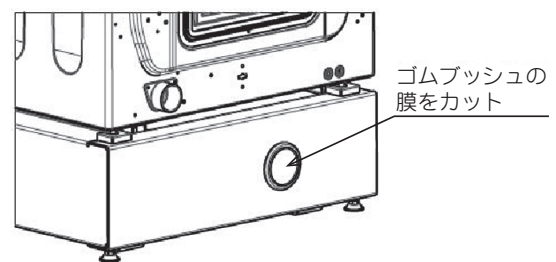
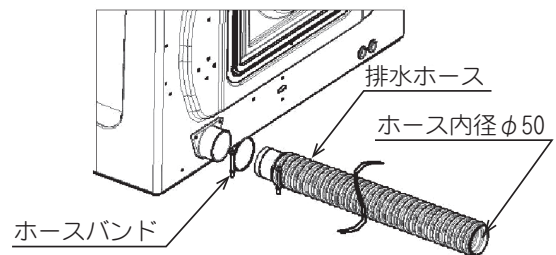
給湯口に、付属のキャップを接続します。

但し、この場合は取扱説明書の「各種設定のしかた」を参照の上、給湯を無しに設定変更してください。設定を変更しない場合、トラブルモニター（給水不良）が発生します。また、試運転のP53、P57も運転できません。

配管工事 (3)

3 排水配管

- 付属の排水ホース・ホースバンドを用いて、排水口と接続してください。排水ホースは、排水口までの長さに合わせて切断し、排水口と接続してください。
- 設備側排水口と排水ホースの接続部は、シリコンシーラント等で水漏れ防止を施してください。
- 排水ホースの最小曲げ半径は、中心で180mm以下にしてください。
- 排水の匂いが気になる場合は、U字トラップ構造としてください。
- 排水ホースが途中で高くなる場合は、製品据付面からホースの底部までを70mm以下にしてください。
- 別売りの架台の後面には、真下排水用のホース引き込み穴が設けられています。真下排水を行う場合は、ゴムブッシュの膜をカットして、排水ホースを製品の真下に引き込んでください。



4 洗剤、柔軟剤吸込み用ホース

- 付属の洗剤、柔軟剤ホース・ホースバンドを用いて、製品後部右下の洗剤、柔軟剤用ホース接続口に接続してください。
詳しくは取扱説明書の「洗剤、柔軟剤のセット方法」を参照してください。
- 据付時や、洗剤、柔軟剤のタンクを交換したときは、試運転モニターのP58、P59を運転し、ホース内のエアを抜き取ってください。エア抜きを行わないと、洗剤、柔軟剤が正しく注入されません。試運転の方法は、取扱説明書の「試運転モニターの運転方法」「試運転モニターについて」を参照してください。