

仕様 (1)

		HCW-5276WH	HCW-5206WH
最大洗濯容量		27 kg	20 kg
洗濯方式		回転ドラム式	
脱水方式		遠心脱水式	
ドラム回転数 （「高」設定時）	洗い	45 rpm	
	すすぎ	45 rpm	
	中間脱水	600 rpm（バランス状態により自動的に回転数を下げる場合があります。）	
	最終脱水	800 rpm（バランス状態により自動的に回転数を下げる場合があります。）	
ドラム寸法		φ800×597mm	φ800×434mm
定格消費電力（脱水）		1390W	1300W
洗濯時消費電力		870W	680W
モーター出力		3.7kW 6P（インバータードライブ）	
制御方式		マイクロコンピューター制御	
使用水量 ・プログラムP1 （内は濡れた衣類を最大容量入れた場合の水量）	洗い（水位6度）	149L（115L）	123L（92L）
	すすぎ1（水位7度）	149L	123L
	すすぎ2（水位4度）	92L	74L
	1サイクル	390L（356L）	320L（289L）
配管口径	給水	20A（3/4B）	
	給湯	20A（3/4B）	
	排水	外形：89mm〔硬質塩化ビニル管 呼び径75用〕	
電源		3相200V 50/60Hz（共通）	
電源コードの長さ		約4m	
外形寸法	幅	1003mm	1003mm
	奥行き	1301mm	1141mm
	高さ	1718mm	1718mm
製品質量		640 kg	620 kg

※電源電線は必ず据え付け工事編の「電気工事」に記載された容量以上のものを使用してください。

仕様 (2)

		HCW-5156WH	HCW-5106WH/5106SA
最大洗濯容量		15 kg	10 kg
洗濯方式		回転ドラム式	
脱水方式		遠心脱水式	
ドラム回転数 (「高」設定時)	洗い	45 rpm	
	すすぎ	45 rpm	
	中間脱水	600 rpm (バランス状態により自動的に回転数を下げる場合があります。)	
	最終脱水	850 rpm (バランス状態により自動的に回転数を下げる場合があります。)	
ドラム寸法		φ650×510mm	φ650×370mm
定格消費電力(脱水)		740W	730W
洗濯時消費電力		550W	490W
モーター出力		1.5kW 6P (インバータードライブ)	
制御方式		マイクロコンピューター制御	
使用水量 ・プログラムP1 (内は濡れた衣類を最大容量入れた場合の水量)	洗い(水位6度)	87L (64L)	70L (50L)
	すすぎ1(水位7度)	90L	72L
	すすぎ2(水位4度)	54L	46L
	1 サイクル	231L (208L)	188L (168L)
配管口径	給水	20A (3/4B)	
	給湯	20A (3/4B)	
	排水	外形：89mm [硬質塩化ビニル管 呼び径 75 用]	
電源		3相 200V 50/60Hz (共通)	
電源コードの長さ		約 4m	
外形寸法	幅	855mm	855mm
	奥行き	1142mm	1004mm
	高さ	1543mm	1543mm
製品質量		440 kg	420 kg

※電源電線は必ず据え付け工事編の「電気工事」に記載された容量以上のものを使用してください。

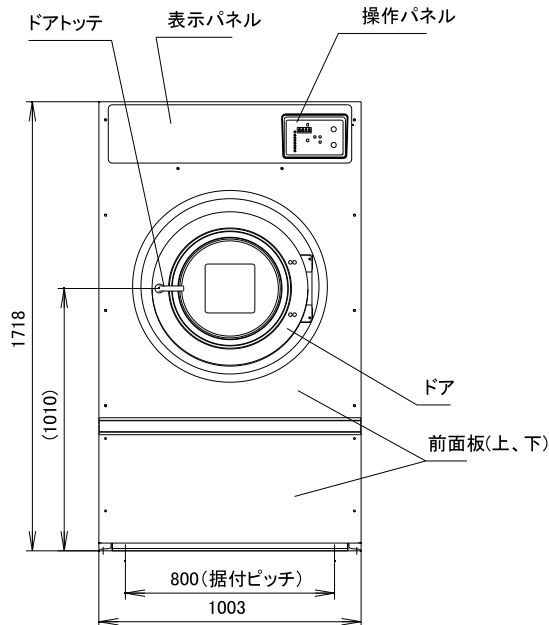
付属部品 (全機種共通)

部品	個数	仕様	用途
ストレーナ	2	BC製 120 ヶ目 20A (3/4B) (茶色)	給湯・給水配管用
排水ホース	1	軟質塩化ビニル 内径：89 mm [硬質塩化ビニル管 呼び径 75 用] 長さ：1 m	排水ホース用
給液ホース (フィルター付)	2	軟質塩化ビニル 内径：8 mm 長さ：3 m	洗剤・ソフト剤吸込み用ホース
ホースバンド(小)	2		ビニールホース固定用
ホースバンド(大)	2		排水ホース固定用
角ワッシャー	4	M12 用角ワッシャー	洗濯機据え付け用 (アーカー用)
シム	10	厚さ 1mm	洗濯機据え付け用 (調整用)
取扱説明書	1		
保証書	1		
使用説明板	1	シール	設定内容表示用

仕様 (3)

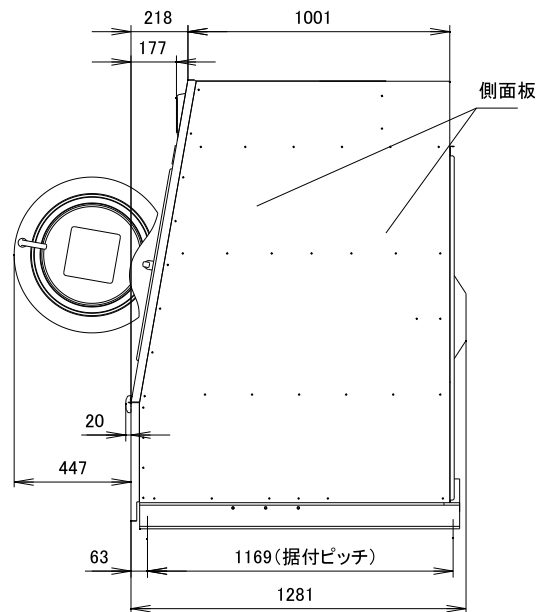
[HCW-5276WH]
[HCW-5206WH]

[HCW-5276WH/5206WH]



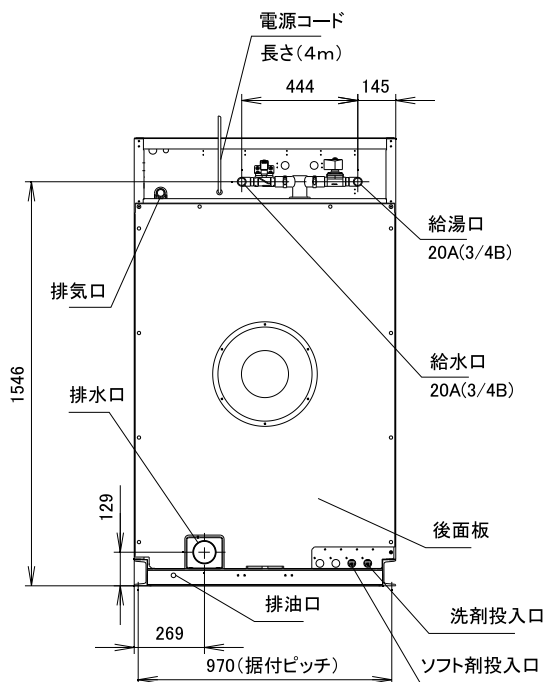
(前面)

[HCW-5276WH]



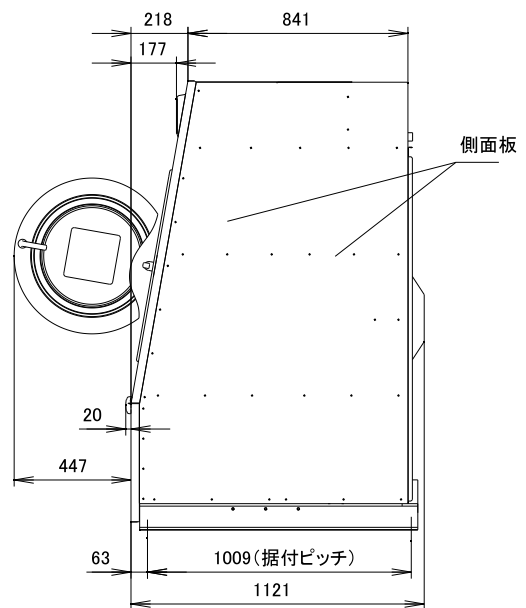
(側面)

[HCW-5276WH/5206WH]



(後面)

[HCW-5206WH]



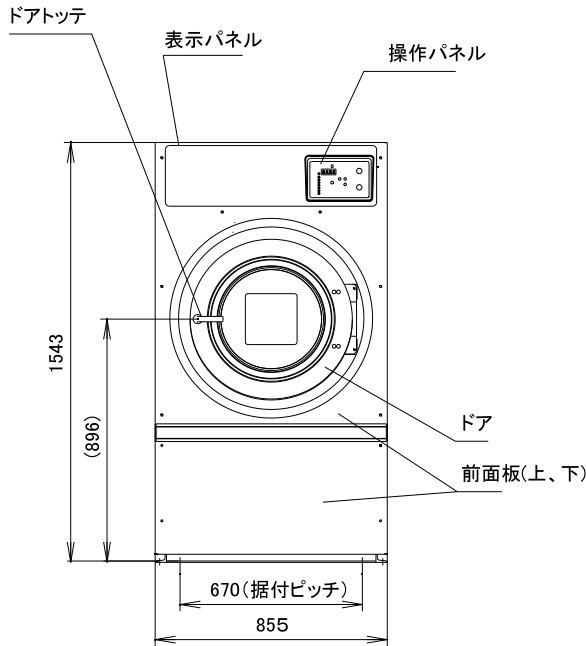
(側面)

仕様 (4)

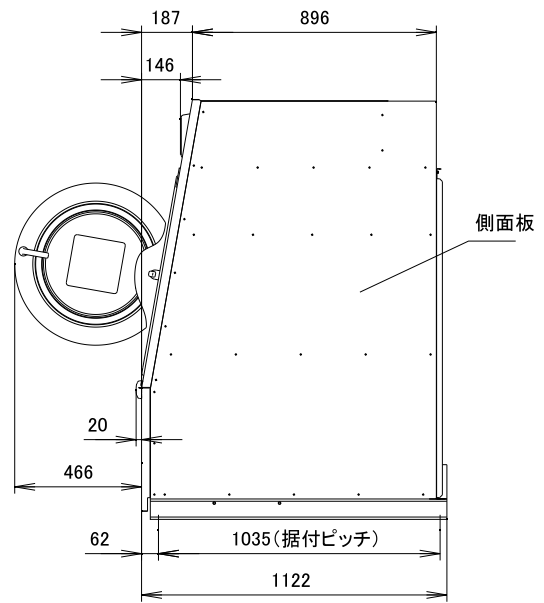
[HCW-5156WH
HCW-5106WH
HCW-5106SA]

[HCW-5156WH/5106WH/5106SA]

[HCW-5156WH]



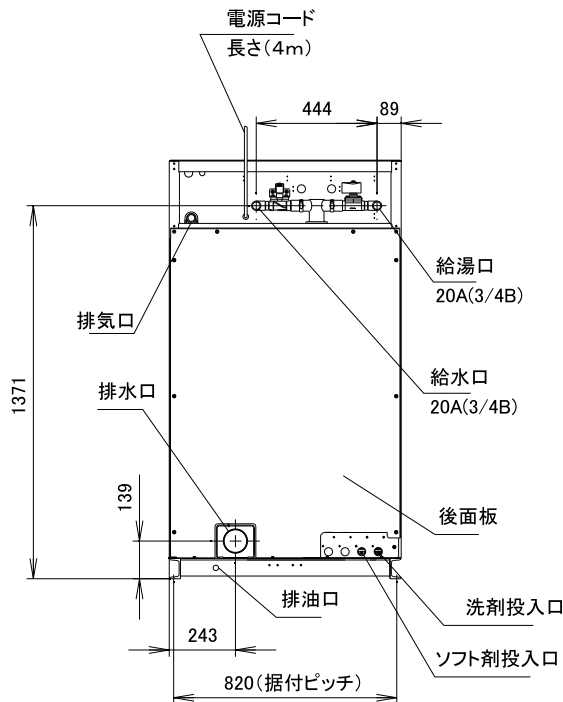
(前面)



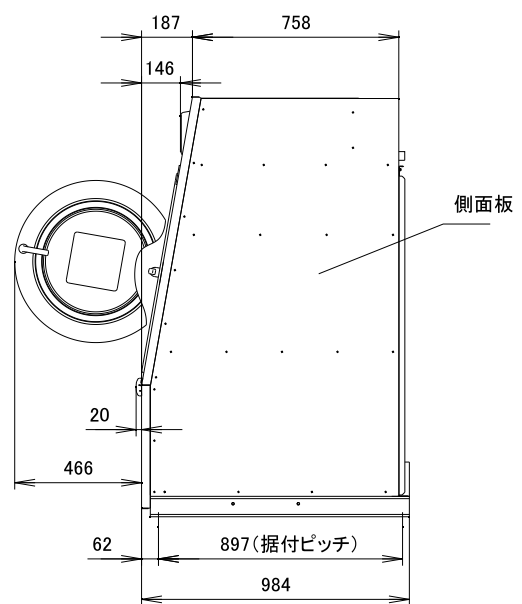
(側面)

[HCW-5156WH/5106WH/5106SA]

[HCW-5106WH/5106SA]



(後面)



(側面)

据付 (1)



本機の性能を十分に発揮させ、かつ安全にご使用いただくため、据え付け、電気工事、及び給水排水配管工事、はそれぞれ専門の工事業者が行ってください。

★必ず据え付けの前に次の注意事項をよくお読みいただき、正しく工事を行ってください。




★ここに示した注意事項は

使用者や他の人々への危害や損害を未然に防止するためのものです。また、注意事項は、誤った据付工事を行うと生じることが想定される内容を、危害や損害の大きさと切迫の程度ごとに「警告」「注意」の2つに区分しています。いずれも安全に関する重要な内容ですので、必ず守ってください。





絵表示についての詳しい説明は下記のとおりです。内容をよく理解してから本文をお読みください。

 警告	この表示を無視して、作業を誤った場合に設置工事業者または、設置後、工事の不具合によって、使用者が死亡または重傷を負う可能性が想定される内容を示しています。
 注意	この表示を無視して、作業を誤った場合に設置工事業者または、設置後、工事の不具合によって、使用者が傷害を負う場合または物的損害のみの発生が想定される内容を示しています。

絵表示の例

-  △記号は、注意すべき内容を告げるものです。図の中に具体的な注意内容（左図の場合は感電注意）が描かれています。
-  ○記号は、禁止の行為であることを告げるものです。図の中や近傍に具体的な禁止内容（左図の場合は分解禁止）が描かれています。
-  ●記号は、行為を強制したり指示したりする内容を告げるものです。図の中に具体的な指示内容（左図の場合は特定しない一般的な使用者の行為の強制）が描かれています。

※お読みになった後は、お使いになる方がいつでも取り出せるところに大切に保管してください。

 警告	
<p>据付工事を行う方へ</p> <ul style="list-style-type: none"> ● 製品を安全に正しくご使用いただくために据付工事編の指示に従って工事を行ってください。 ● 据付工事に際しては当該地域の条例および規定によるほか据付工事編をご参照ください。 ● 据付工事終了後に取扱説明編に従って取り扱い上の注意事項をオーナーの方に説明してください。 	<div style="text-align: center;"></div> <p>屋外には設置しない</p> <p>本機は室内用です。屋外で風雨にさらされる場所に置くと、感電や故障の原因となるので、必ず室内に設置してください。</p> <div style="text-align: right;"></div> <hr/> <p>漏電遮断機は必ず取り付ける</p> <p>本機を据え付けるときは、指定の過電流遮断器内蔵の漏電遮断器を取り付けてください。故障して漏電や過電流が流れたとき、感電、火災のおそれがあります。(☞ ページ 36)</p> <div style="text-align: right;"></div>

据付 (2)

⚠警告

アースは確実に取り付ける

本洗濯機専用のアースを必ず設けてください。万一の感電や落雷時における事故防止及び制御回路の耐ノイズ性を向上させます。工事は接地工事についての指示に従ってください。

(☞ ページ 36)



アンカーボルトで水平に固定する

据付けの際は製品の移動やガタつき防止のため、「基礎工事と据付け」の指示に従って床などにしっかりと固定してください。固定が不完全な場合、製品の振動や移動などのおそれがあります。

(☞ ページ 34)



電源仕様を確認する

工事の際には銘板を確認して使用する電源が適合しているかどうか確かめてください。電源仕様が異なっていると故障や異常動作によるけがのおそれがあります。



湿気の多い場所への設置はしない

浴室などの湿気の多い場所には据え付けないでください。機械が故障したり、感電や漏電による火災のおそれがあります。



⚠注意

本機の後ろ側に入るときは

機器の後ろ側には回転物や高温部があります。これらに触れてけが、やけどをしないように注意してください。



本機の配置の際は

保守、点検などを容易にし、安全性、配管、配線などを考慮して、本機と建築物の部分等の離隔距離は「据付工事編」の配置方法に従ってください。

(☞ ページ 32)



冬場、凍結のおそれがあるときは水抜きを行う

“水抜きバルブ”を設け、水抜き配管を行い、凍結によるホース破損を防止してください。

ホースが破損すると水漏れが生じ、感電や漏電がおこるおそれがあります。

(☞ ページ 37 ~ 38)



据付 (3)

△警告

- 機械の据え付け・電気工事・配管工事は絶対に自分でしないでください。感電やショートによる火災、洗濯機や建物の破損のおそれがあります。専門の業者に工事を依頼してください。
- 工事は本据付け工事編を良くお読みになり、本編の指示に従って行ってください。また、給水・排水に関する法令や当該地区の条例や規定〔騒音・地震（転倒防止）など〕を厳守してください。

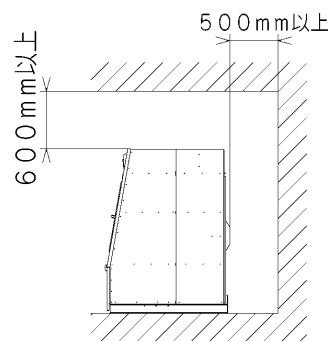
本機は、脱水時に下表の荷重が床にかかります。2階、3階等に据付ける場合は、建築業者に相談ください。

	HCW-5276WH	HCW-5206WH	HCW-5156WH	HCW-5106WH, SA
製品質量	635 kg	620 kg	428 kg	420 kg
静止時に床にかかる荷重	6.22 kN (635 kgf)	6.07 kN (620 kgf)	4.19 kN (428 kgf)	4.12 kN (420 kgf)
運転時に床にかかる最大荷重	7.61 kN (777 kgf)	7.34 kN (749 kgf)	5.03 kN (514 kgf)	4.87 kN (497 kgf)
最大荷重時の振動周波数	13.3 Hz	13.3 Hz	14.2 Hz	14.2 Hz

機械の据え付け

1 配置

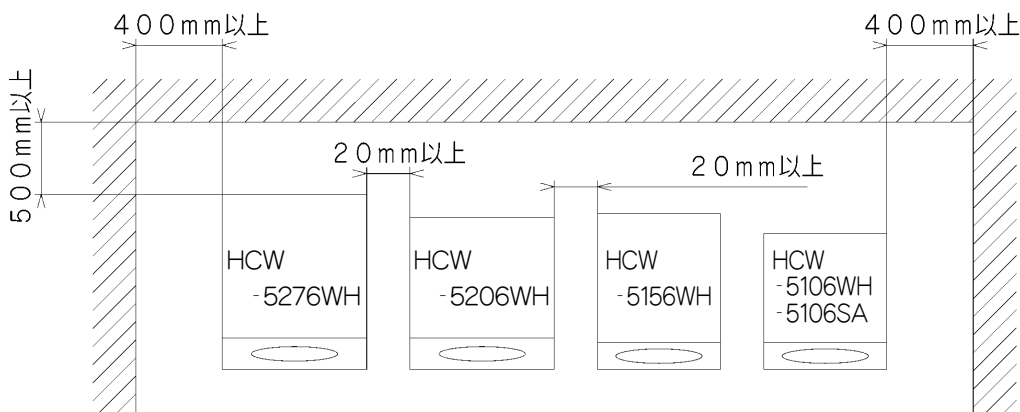
- 洗濯機の据え付けおよび保守・点検が容易に行えるよう、洗濯機の周囲・上方に下記に示すスペースを取ってください。
- 洗濯機後面と壁とのすきま : 500mm 以上
- 洗濯機側面と壁とのすきま : 400mm 以上
- 洗濯機上面と天井とのすきま : 600mm 以上
- 隣合う洗濯機とのすきま : 20mm 以上



<側面図>

△警告

風雨にさらされる場所など湿気の多い場所には据え付けしないでください。機械が故障したり、感電や漏電による火災のおそれがあります。

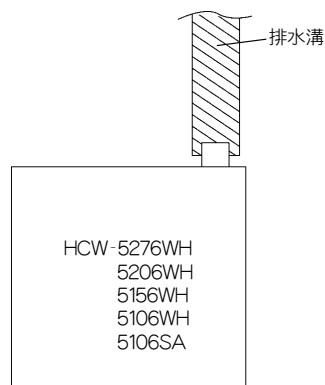


<平面図>

据付 (4)

2 基礎工事

- 基礎の深さは地盤により異なりますが、コンクリートは 100mm 以上の厚さを確保してください。
- 排水を確実にを行うため、排水能力に余裕のある排水溝を設けてください。

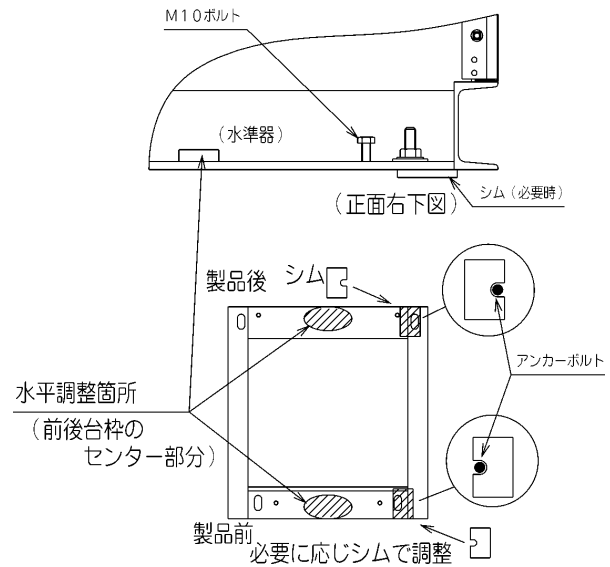


据付 (5)

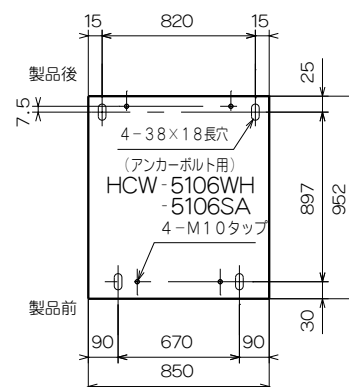
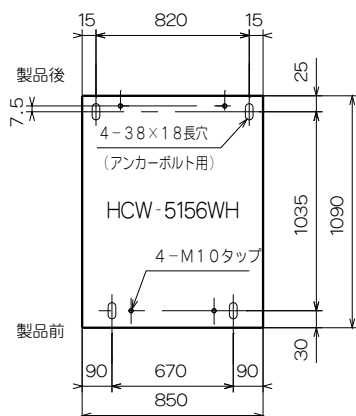
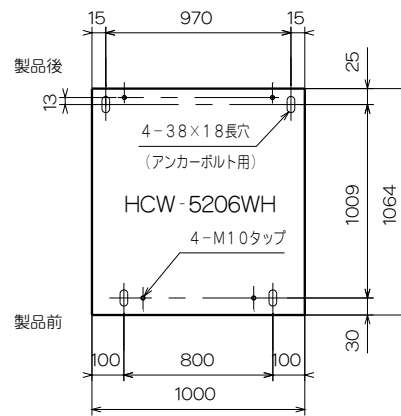
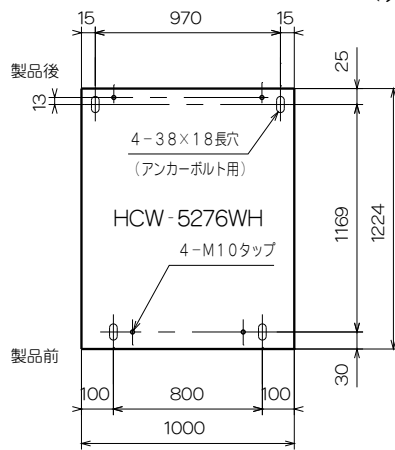
3 据え付け

- 機械の据え付けは、水平な面に左右、前後とも傾きやがたつきがないよう設置し、M12のアンカーボルトで固定してください。
- 水平の確保、がたつきの防止が困難な場合は、M10 ボルトを用いて水平に調整し、シムを挿入してがたつきの防止を行ってください。
(調整後、M10 ボルトは取り外してください。)

ご注意	<p>・機械が水平になっていない場合（特に左右方向）、振動検知センサーの感度が変化し機械の故障の原因となります。</p> <p>必ず水準器を用いて右図に示す箇所（前後台枠のセンター部分）で正確に水平を確保してください。</p> <p>・設置床面にゴムシートなどの弾性体を敷かないでください。（ゴムシートなどがあると逆に振動が増加します。）</p> <p>・M10 ボルトの使用は水平調整時のみにし、恒久的な使用は行わないでください。</p>
-----	--



＜アンカーボルト位置図＞



据付 (6)

4 輸送金具の取り外し

- 据え付けが完了したら輸送金具は必ず取り外してください。
- この機械の輸送金具は左右2箇所にあります。

ご注意

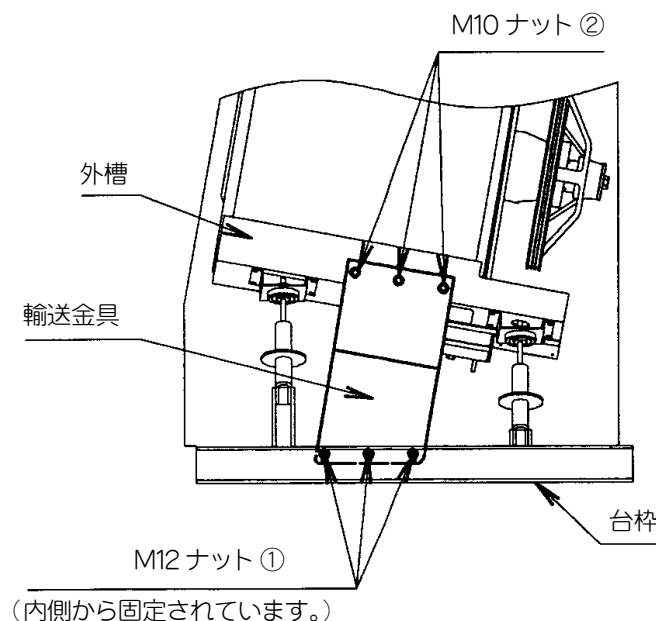
輸送金具を付けたまま運転すると、機械が破損するおそれがあります。

【輸送金具の取り外し手順】

1. 前面板（上、下）および後面板を取り外す。
2. 台枠と輸送金具を固定しているM12ナット①（対辺19）を機械の内側から取り外す。（左右）
HCW-5276WH, HCW-5206WHは左右各3個
HCW-5156WH, HCW-5106WH, HCW-5106SAは左右各2個
3. 外槽と輸送金具を固定しているM10ナット②（対辺17）を取り外し、輸送金具を取り外す。（左右）
HCW-5276WH, HCW-5206WHは左右各3個
HCW-5156WH, HCW-5106WH, HCW-5106SAは左右各2個
4. 前面板（上、下）および後面板を元どおり取り付ける。

<右側面から見た図>

本図はHCW-5276WHの図です。



電気工事 (1)

電気工事は電気工事士の資格が必要です。専門の工事業者に工事を依頼してください。

1 電 源

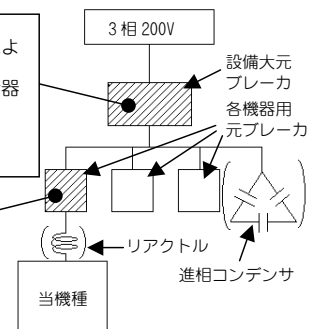
- 電源には必ず本機専用として下記仕様のものを設けてください。
3相 200V 50 または 60Hz
定格電流：20A (6.9KVA)
漏電遮断器 (感度電流 30mA 動作時間 0.1秒以内)
- 電源電線は下記容量以上のものを必ず使用してください。
より線…2.0mm² 単線…φ 1.6 (導体径)
- 土間、コンクリート床、洗い場など湿気や水気のある場所に据え付けるときは漏電遮断器の取り付けが法令で義務付けられています。
- 電気配線はできるだけ金属線管またはフレキシブルコンジットで保護してください。
- 電気配線はガス供給管や蒸気配管に接近させないでください。(15cm 以上離すこと。)
- 回転方向
本機はインバータ制御のため電源線の入替えでは脱水行程でのドラム回転方向は変わりません。
“前から見て右回転 (↻)” です。

＜ご注意＞

当機種はインバータを使用しています。以下の内容に注意して設置してください。

- 漏電遮断器の場合：インバータの高調波電流により誤動作が発生します。インバータ対応型漏電遮断器を使用してください。
- 漏電遮断器でない場合：問題ありません。

インバータ対応型漏電遮断器を使用してください。



インバータ使用機種に進相コンデンサは取付けないでください。他にインバータ未使用機種があり、進相コンデンサを取付ける場合は、インバータからの高調波電流による進相コンデンサ破壊防止のため、インバータの容量に適合したリアクトルを設置してください。

設備大元に漏電遮断器を設置している場合の感度電流は、「30mA× 接続台数」以上となるようにしてください。

△警告

- 本機を据付けるときは、指定の過電流遮断器内蔵型の漏電遮断器を取り付けてください。故障して漏電、過電流が流れたとき、感電、火災のおそれがあります。
- 故障などの理由により電源コードを交換する場合、お買い上げ販売店または当社営業所、専門の工事業者に工事を依頼してください。

△注意

- 据付工事の際には銘板を確認して使用する電源が適合しているかどうか確かめてください。電源仕様が異なっていると、故障や異常動作によるけがのおそれがあります。

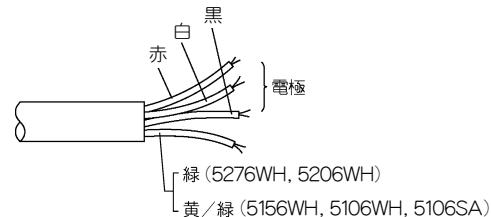
2 アース

△警告

専門の工事業者に依頼し、必ず本機専用のD種接地工事(第3種接地工事)を行ってください。万一の感電や落雷時における事故防止及び制御回路の耐ノイズ性を向上させるためです。

- 水道管：配管の途中で塩化ビニル管の場合はアースされません。
- ガス管：爆発や引火の危険があります。
- 電話線のアースや避雷針
落雷のとき大きな電流が流れて危険です。

- アース工事は電源電線の4芯キャプタイヤケーブルの緑色のアース線をアース端子に接続して本機単独のD種接地工事(第3種接地工事)を行ってください。



(注) アースについては、D種接地工事(第3種接地工事)が法規で義務づけられています。

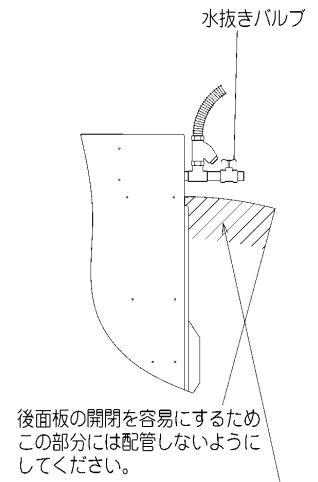
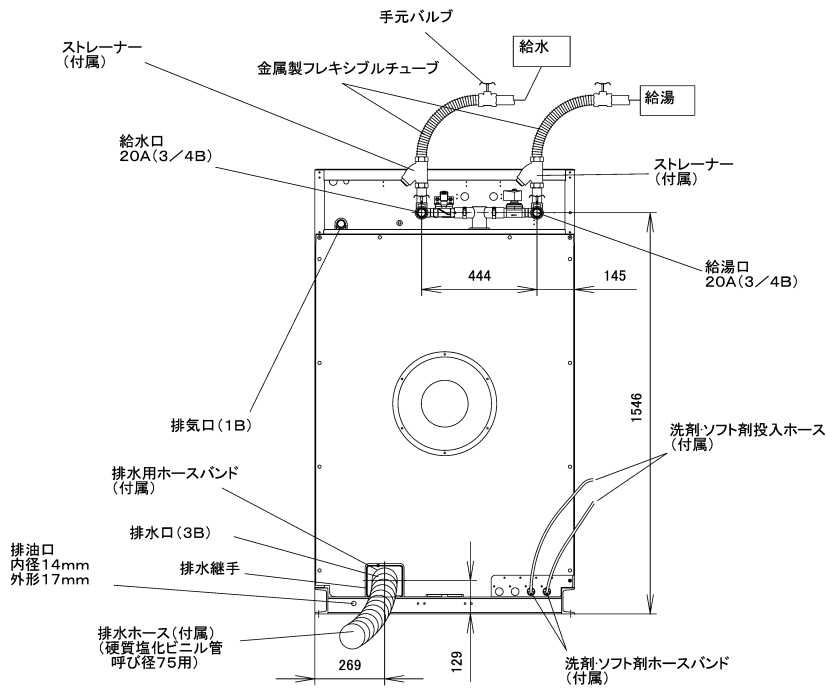
配管工事 (1)

△注意

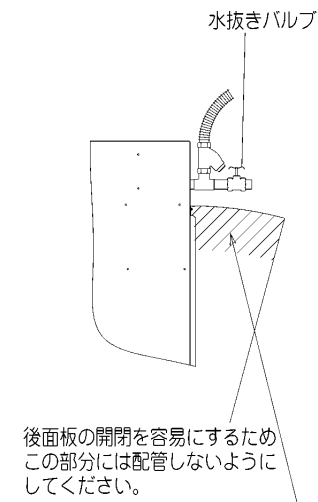
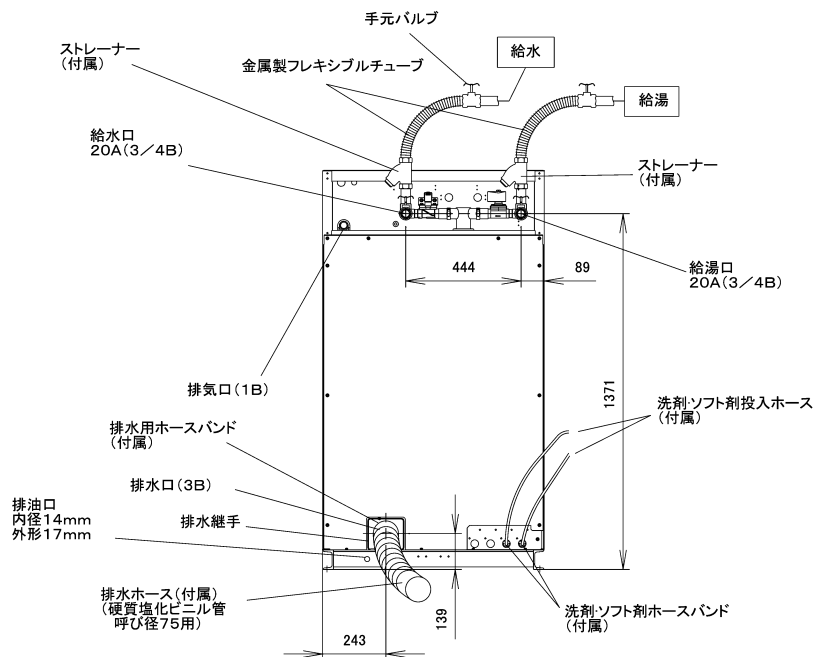
- 洗濯機の給水・給湯口の配管は水道法の「給水装置」として取り扱われます。弊社の洗濯機の洗濯槽内の給水口から水面（越流面）までの吐水口空間は200mm以下ですので、適切な逆流防止対策（受水槽方式など）が必要です。各市町村の水道局または水道課にご確認下さい。
- 排水液には有害物質は含まれていませんが、排水経路によっては届出が必要です。地域の保健所などにご確認ください。

配管位置と寸法

[HCW-5276WH, HCW-5206WH]



[HCW-5156WH, HCW-5106WH, HCW-5106SA]



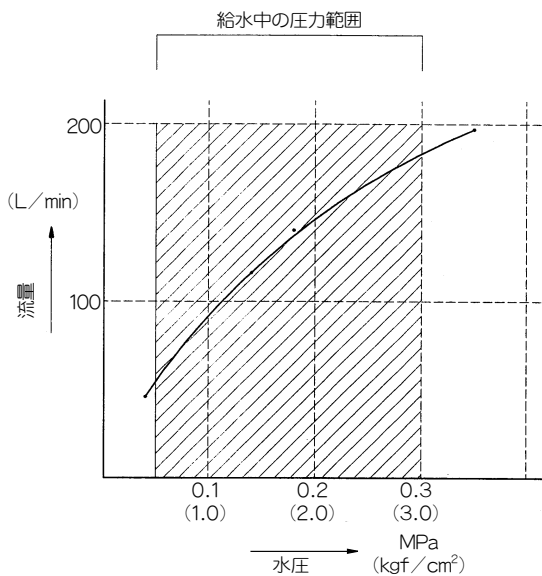
配管工事 (2)

給水、給湯配管

- 付属のストレーナーを用いて給水口（給湯口）に給水（給湯）配管を接続してください。
- 給水、給湯とも必ず手元バルブを取り付けてください。（手元バルブは本体に付属していません）
- 給水（給湯）元と本体の配管接続は必ず途中で金属製フレキシブルチューブを用い、可とう性を持たせてください。可とう性のない配管を行うと、振動により配管が破損し水漏れの起こるおそれがあります。
- 冬期に凍結のおそれがある場合は、“水抜きバルブ”を設け水抜き配管を行ってください。（水抜きバルブは付属していません）また、冬期に凍結のおそれのない場合でも、“水抜きバルブ”を設けておくとかトラブルが生じた際にメンテナンスが容易になります。
- 給水（給湯）圧力は0.05～0.3MPaを保ってください。

水圧が低すぎる場合…給水、給湯時間が長くなります。
 水圧が高すぎる場合…給水、給湯バルブが正常に動作しなくなります。

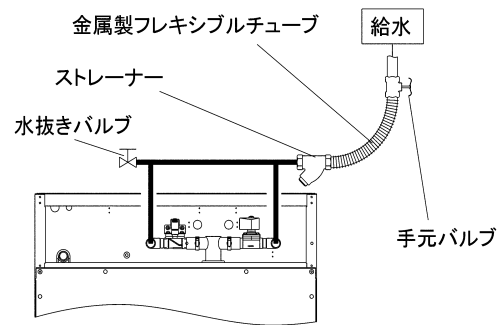
- 給水量と水圧は下図を参照ください。



〔温水洗いを行わず、給水配管のみを行う場合〕

- 必ず給水口と給湯口の両方に給水配管を接続してください。給湯口に給水配管を接続しなかった場合、下記①②の運転時にトラブルモニター H02（給水時の水量不足）が働きます。

- ① 温水位を1度以上に設定して運転した場合（ただし、温水位と冷水位を同じ水位に設定した場合は、トラブルモニター H02 は動きません）
- ② 試運転モニターの P53 を運転した場合



ご注意

配管工事を行った後は、シールテープ、配管ゴミ、スケールなどが初期的に詰まることが多いため、試運転にて十分給水、給湯を行った後ストレーナーを掃除してください。

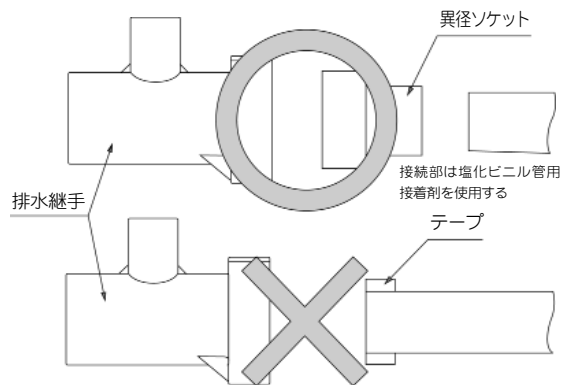
△注意

給湯に使用する温水は 60℃以下にしてください。高温水を使用すると衣類を傷めたり、プラスチック部品の変形や傷みにより感電や漏電のおそれがあります。

配管工事 (3)

排水配管

- 排水ホースを排水口までの長さに合わせて切断し、先細りや先上りにならないようにして排水口と接続してください。
- 本体排水管と排水ホースとは付属のホースバンドにてしっかりと接続してください。
- 排水管の関係でどうしても先細りでないと接続できない場合は異径ソケットにて径をおとして接続してください。排水管にテープを巻きつけ接続すると、異物が排水管にひっかかることがありますので絶対におやめください。



異径ソケットによる径のおとし方

洗剤、ソフト剤吸込み用ホース

- 付属の給液ホースをホースバンド（付属）を用いて、製品後部左上の洗剤、ソフト剤用ポンプに接続してください。（☞ ページ 14）
- 据付当初や、洗剤、ソフト剤のタンクを交換したときは、試運転方法 P57、P58（☞ ページ 8～12）に従ってホース内のエアを抜き取ってください。エア抜きを行わないと、洗剤、ソフト剤が正しく注入されません。

ご注意

本製品では洗剤、ソフト剤は外部タンクからの供給となります。

排油口

- 本製品には、何らかのトラブルでオイルシールが破損した場合、ベアリングを保護する為の排油口を製品の後部下に設けています。この場合、排油口からわずかつづですが、水及びグリスが排出されますので適当な容器で受けてください。（☞ ページ 5、6）

●各種設定の内容を変更した場合は設定値を記録し、大切に保管しておいてください。

洗濯コース	行程	設定値									
		洗い、すすぎ 時間 (0~30分)	冷水位 (0~12度)	温水位 (0~12度)	洗剤 (0~60秒)	ソフト剤 (0~60秒)	助剤1 (0~60秒)	助剤2 (0~60秒)	ドラム回転 強 (8on・2oFF) 弱 (2on・8oFF) から選択	脱水時間 (0~10分)	脱水回転 低、中、高 から選択
P 1	洗い1										
	洗い2										
	すすぎ1										
	すすぎ2										
	すすぎ3										
	すすぎ4										
	脱水										
P 2	洗い1										
	洗い2										
	すすぎ1										
	すすぎ2										
	すすぎ3										
	すすぎ4										
	脱水										
P 3	洗い1										
	洗い2										
	すすぎ1										
	すすぎ2										
	すすぎ3										
	すすぎ4										
	脱水										
P 4	洗い1										
	洗い2										
	すすぎ1										
	すすぎ2										
	すすぎ3										
	すすぎ4										
	脱水										
P 5	洗い1										
	洗い2										
	すすぎ1										
	すすぎ2										
	すすぎ3										
	すすぎ4										
	脱水										
P 6	洗い1										
	洗い2										
	すすぎ1										
	すすぎ2										
	すすぎ3										
	すすぎ4										
	脱水										
P 7	洗い1										
	洗い2										
	すすぎ1										
	すすぎ2										
	すすぎ3										
	すすぎ4										
	脱水										