

〔定格仕様〕

製品寸法	592(幅)×640(奥行)×1095(高さ)mm	運転音	洗い約42dB、脱水約52dB	
質量	約47kg	クラッチ	スプリングクラッチ(洗濯・脱水切替)	
電源	100V・50/60Hz共用	大ブリー	M型 φ110mm	
スイッチ	制御基板	AC100V 50/60Hz マイコン制御・ポテンシャル	小ブリー	M型 φ74mm
	安心ロック基板	DC5V 10mA以下 コーティング処理	消費電力	450/550W(50/60Hz)
	安全スイッチ	上蓋開閉用	洗濯・脱水モータ定格出力	180W
	液面制御スイッチ	水位センサー	コンデンサー	MPコンデンサー58μF
	コインスイッチ	100円用	給水制御	電磁弁
切替スイッチ	価格設定用	排水制御	トルクモータ	
ヒューズ	125V 10A (電流ヒューズ)	脱水槽の大きさ	460(直径)、409(高さ)mm	
洗濯・脱水	洗濯方式	渦巻式	脱水槽の回転数	800 rpm
	洗濯・脱水容量	7.0kg (乾燥布質量)	脱水槽駆動方式	Vベルト
	標準水量	59L	標準使用水量	約129L
	パルセーター径	377mm (5枚羽根)	水道使用圧力範囲	0.03~1MPa(0.3~10kgf/cm ²)
	パルセーター回転数	145~150rpm	付属品	給水ホース(1.4m)、排水ホース(0.8m)、ホースバンド、マジック継手、鍵(2個)、安心ロック目隠しプレート(2枚)、料金プレート(300円)
	Vベルト	M-21		
洗濯駆動方式	Vベルト・ギヤ減速			

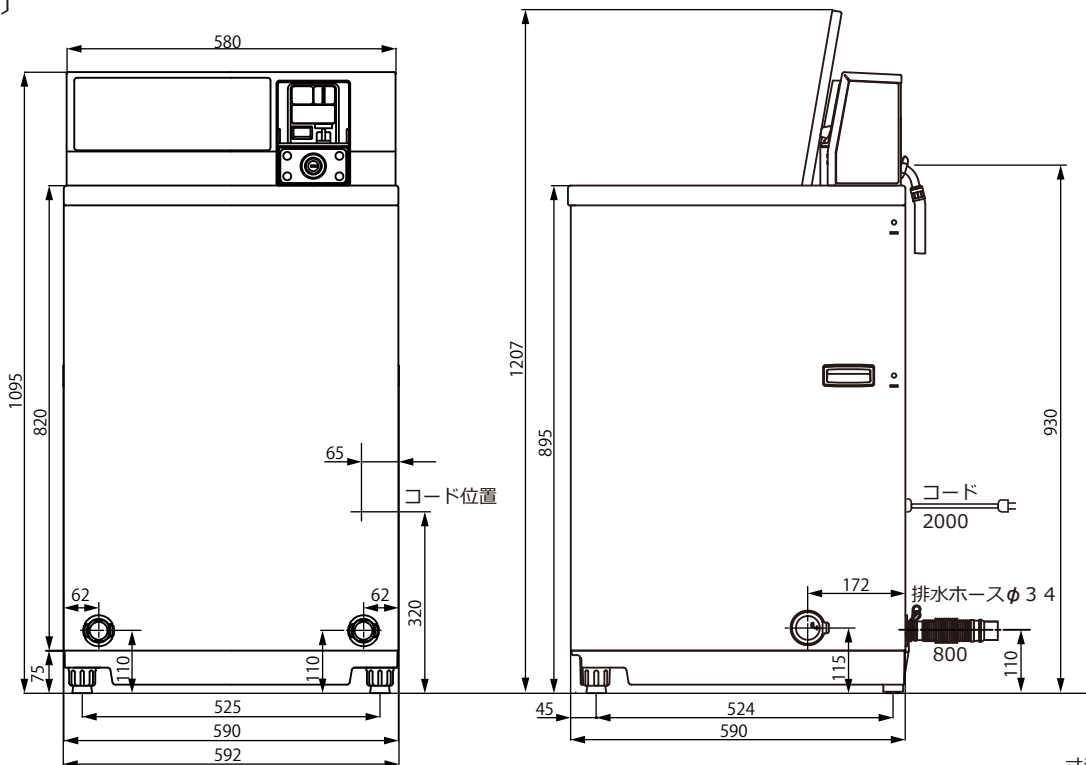
※待機時消費電力：約10W

〔運転の順序と所要時間〕※所要時間は、水道水圧・排水条件によって変わります。給水量は毎分20Lのときの目安です。

	槽洗浄	給水	洗い	すすぎ1				すすぎ2				排水	脱水	所要時間	標準使用水量
				排水	脱水	給水	すすぎ	排水	脱水	給水	すすぎ				
シャワーすすぎ + ためすすぎ	30 秒	約 3分	約 8分	約 2分	約 4分	(シャワー) 約1分	—	約 3分	約 2分	(ため)	約 1分	約 7分	約 34分	約 129L	
シャワーすすぎ + 注水すすぎ										(注水)					
ためすすぎ + ためすすぎ										(ため)					
ためすすぎ + 注水すすぎ										(注水)					

※出荷時は、シャワーすすぎ+ためすすぎの設定になっています。
※ふたを開閉し、1分以内に槽洗浄ボタンを押してください。

〔外観寸法図〕



寸法単位 = mm

※料金・設定の変更や別売部品の取付けには、別売の特殊ドライバー(部品コード：S-005900)が必要になります。

〔特長〕

- 安心ロック機能
- アンバランススイッチ
- ふたロック機能
- 試運転モード(約12分)
- 異コイン(指定外)投入コイン返却口つき
- 槽洗浄ボタンつき

〔料金設定〕

200円、300円、400円、500円
*出荷時は400円に設定

〔別売部品〕

- 50円メカ
150円、250円、350円に設定可能
部品コード：301 S8410 00300
- 単独式洗剤自動投入器
品番：HHH-CLD-106
- 集中式洗剤自動投入器
品番：CLD-104
部品コード：300 672 00
- 給湯キット
お湯洗い(50℃)用給湯バルブ
品番：HV-2
部品コード：301 845 00
- コントロール機構完成B
押ボタン式に変更可能
部品コード：301 0 1000 99600