

■AQUAの施設向け業務用洗濯機器に最適な、専用洗剤と専用ソフターをおすすめします。

 <p><b>柔軟剤入り洗剤</b> 〈自動投入器用洗剤〉 (抗菌剤配合) シルキーワン (16kg) HHH-SJ-SK1 オープン価格*</p>	 <p>泡立ちをおさえ、 がんこな汚れに効果。 〈自動投入器用洗剤〉 (抗菌剤配合) ケアウォッシュ (17kg) オープン価格*</p>	 <p>ふっくらソフトに 仕上げます。 〈自動投入器用柔軟剤〉 (抗菌剤配合) ケアソフター (17kg) オープン価格*</p>	 <p>手軽に使えて、 静電気を防ぎます。 (乾燥機用) 業務用ソフターシート (香料入り、250枚入り) オープン価格*</p>
--	--	--	--

※オープン価格の商品は希望小売価格を定めておりません。



施設向け業務用洗濯機器

総合カタログ 2024-1  
ホームページ aqua-has.com

全自動洗濯乾燥機 / 全自動洗濯機 / ガス乾燥機 / 電気乾燥機  
小型コインランドリー / オゾン水スプレー / オゾンガス発生機

**⚠️ 安全に関するご注意**

●ご使用前に取扱説明書をよくお読みのうえ、正しくお使いください。

●万一の感電や落雷時における事故防止のために、専用のアースを確実に取り付けてください。アースの取り付けは販売店にご相談ください。●屋外で風雨にさらされる場所には設置しないでください。感電や火災、故障の原因となります。●機械の据付け、電気工事、ガス配管工事、給排水工事は、必ず専門の工事業者に依頼してください。〈全自動洗濯乾燥機・全自動洗濯機〉●防水性のシートや衣類は、洗わないでください。脱水中に異常振動を起こし、本体の損傷やけがをするおそれがあります。〈電気乾燥機〉●必ず定格電流以上のコンセントに直接接続してお使いください。火災の原因となります。〈全自動洗濯乾燥機・全自動洗濯機・ガス乾燥機〉●湿気や水気のある場所に据え付けるときには漏電遮断器を必ず取り付けてください。故障や漏電した場合、感電するおそれがあります。〈全自動洗濯乾燥機・ガス乾燥機〉●給気口および排気口を設けて十分な換気を行ってください。換気が不十分な場合は、室内への燃焼排ガスの充満や、酸素不足によって生じるガスの不完全燃焼や酸欠事故のおそれがあります。●ガソリン・ベンジンなど引火性の危険物を貯蔵、または取扱う場所には設置しないでください。爆発、火災のおそれがあります。

**★ 長年ご使用の全自動洗濯乾燥機・全自動洗濯機・ガス乾燥機・電気乾燥機の点検を! ★**

<p>このような症状は ありませんか</p>	<ul style="list-style-type: none"> <li>●ドラムが止まりにくい。●水もれする。</li> <li>●こげくさい臭いがしたり、運転中に異常な音や振動がある。</li> <li>●本体にさわるとビリビリ電気を感じる。●据付が傾いたりグラグラしている。</li> <li>●スイッチを入れても、動かないときがある。●タイマーが途中で止まることがある。</li> <li>●電源コード、プラグが異常に熱い。●その他の異常・故障がある。</li> </ul>	<p style="text-align: center;">ご使用中止</p> <p>このような症状のときは、故障や事故防止のため、使用を中止し、必ず販売店に点検・修理をご相談ください。</p>
----------------------------	---	--

**定期点検** いつも安心してご使用いただくため、取扱説明書に記載されている点検を行ってください。

**保証書に関するお願い**

●商品には保証書を添付しております。ご購入の際は、必ず保証書をお受け取りの上、保存ください。尚、店名、ご購入年月日の記載のないものは無効となります。●商品の補修用性能部品の保有年数は次の通りです。全自動洗濯乾燥機・全自動洗濯機・ガス乾燥機・電気乾燥機・・・製造打切り後13年 小型コインランドリー機器・・・製造打切り後6年 ●製造番号は、安全確保上重要なものです。お買上の際は、商品本体に製造番号が表示されているかお確かめください。

**労働安全衛生法による導入施設事業者の義務について**

労働安全衛生法により、弊社の商品は、「遠心機械」、「乾燥設備」のどちらか、または、両方に該当し、施設等の導入事業者が下記の法的義務が発生します。  
※同居の家族のみが使用する事業又は事務所は除く。

項目	機種 区分	遠心機械		乾燥設備	
		洗濯機・洗濯乾燥機	乾燥機・洗濯乾燥機	乾燥機・洗濯乾燥機	乾燥機・洗濯乾燥機
定期自主検査	—	—	—	ガス消費量：1 m <sup>3</sup> /h以上 定格消費電力：10kW以上 (電気乾燥機は、ヒータの定格消費電力10kW以上が対象)	ガス消費量：1 m <sup>3</sup> /h未満 定格消費電力：10kW未満
乾燥設備作業主任者	—	洗濯乾燥機・洗濯機・乾燥機全機種	1年以内毎に1回、定期に自主検査を行い、3年間保管が必要	乾燥設備作業主任者技能講習修了者の中から選任	—
乾燥設備機器使用時	—	—	—	乾燥設備作業主任者技能講習修了者が1名以上在在すること	—
計画の届出	—	—	—	設置・移転30日前までに届出必要	—

※詳しくは当社ホームページをご覧ください。

●商品の定格およびデザインは改善等のため予告なく変更する場合があります。●商品の色は印刷物ですので実際の色と多少異なります。

**業務用洗濯機お客さまご相談窓口・修理サービスご相談窓口**

■ 受付時間：9:00～18:00

**0120-656-292**      FAX ☎ **0570-060-292** (有料)

●お客さまご相談窓口・修理サービスご相談窓口でお受けした、お客さまのお名前、ご住所、お電話番号などの個人情報は、商品・サービスに関わるご相談・お問い合わせの対応のみを目的として用い適切に管理いたします。なお、この目的のためにアクア株式会社および関係会社で上記個人情報を利用することがあります。また、お客さまが当社にお電話でご相談、ご連絡いただいた場合には、お客さまのお申し出を正確に把握し、適切に対応するために、通話内容を録音させていただくことがあります。詳しくは、当社ホームページをご覧ください。

**アクア株式会社**

〒103-0012 東京都中央区日本橋堀留町1-11-12

**業務用洗濯機事業本部**

東 北 営 業 所 電話 (022) 204-4112  
東 日 本 営 業 所 電話 (03) 6896-1738  
中 部 営 業 所 電話 (052) 263-6022  
近 畿 中 四 国 営 業 所 電話 (06) 4301-8320  
九 州 営 業 所 電話 (092) 289-6261

●お求めは、信用とアフターサービスのゆきとどいた当店で

●このカタログの内容についてのお問い合わせは、お近くの販売店にご相談ください。もし、販売店でおわかりにならないときは、当社お客さまご相談窓口におたずねください。

HCWC 0223

●このカタログの記述内容は2024年1月現在のものです。



本カタログ掲載商品の価格には、配送費、搬入設置調整費、アース・工事費、使用済み商品の引き取り費用等は含まれていません。

# AQUAだからできる 省エネ、耐久性と ユーザビリティへの配慮で、 信頼の機器をお届けします。

AQUAは、1965年に国産で初めての業務用洗濯機器を開発・発売。  
現在も国内メーカーとして、開発・製造・サービスまでの一貫体制で、  
確かな品質と信頼の国内生産品をお届けします。

## ■AQUA業務用洗濯機器の歩み

1965	1966	1967	1971	1978	1979	1982	1991	1993	1998	2001	2006	2018	2022
昭和40年	昭和41年	昭和42年	昭和46年	昭和53年	昭和54年	昭和57年	平成3年	平成5年	平成10年	平成13年	平成18年	平成30年	令和4年
業務用洗濯機発売	業務用スチーム式乾燥機発売	業務用電気式乾燥機発売	業務用オープン洗濯機発売	業務用石油式乾燥機発売 カードプログラム式洗濯機発売	マイコン制御洗濯機発売	マイコン制御乾燥機発売	ニューロ&ファジー制御洗濯機発売	業務用2段ガス乾燥機発売	Gバランス制御洗濯機発売	業務用ななめドラム洗濯機発売	業務用洗濯乾燥機発売	NEW Gバランス制御洗濯機発売	オゾン除菌機能付き 全自動洗濯機発売

## ■設計から製造まで。信頼の国内生産

AQUAの業務用洗濯機器は、1965年から一貫して日本国内で設計  
開発・製造(一部機種を除く)しています。



●製造ライン  
日本国内の業務用洗濯  
機器専用ラインで商品  
を製造しています。

●設計・開発  
日本国内で、設計・開発  
をおこなっております。

## ■全国に広がるサービスネットワーク

自社サービス体制としてサービス出動  
拠点40箇所、さらに24地区のサービス  
技術員と連携し、全国をくまなくカバー  
できる安心のサービスネットワークを  
構築しています。



● 自社 出動サービス拠点  
● サービス技術員

AQUAの業務用ガス機器はすべて、一般財団法人日本ガス機器  
検査協会の形式認証(JIA形式認証)を取得しています。  
さらに、JIA防火性能評価の試験基準にも適合しているため、防火の  
観点から可燃物とされる壁とのすき間をあげずに設置が可能です。



医療・福祉  
入院患者様の着衣、シーツ、毛布  
などの洗濯、汚物処理に。

レジャー  
施設  
お客様の使用するタオルなどの  
洗濯に。

製造  
スタッフが毎日着用するユニフォー  
ムやタオルなどの洗濯に。

宿泊・温浴  
施設  
タオルからシーツまで。リネン類の  
洗濯に。

## 導入事例 AQUAの施設向け業務用洗濯機器は、全国のさまざまな施設で活躍しています。

### 医仁会 武田総合病院 (京都府京都市)



京都市近郊のグループ病院にて、手術時に使用したスタッフの衣類をまとめて  
洗濯・乾燥しています。

### 草津市第二学校給食センター (滋賀県草津市)



給食センターにて、スタッフが調理時に着用したユニフォームを調理終了後に  
洗濯・乾燥しています。

### 阪神電気鉄道株式会社 尼崎車庫 (兵庫県尼崎市)



尼崎車庫で働く作業員の作業服を洗濯・乾燥しています。

### 共英製鋼株式会社 枚方事業所 (大阪府枚方市)



枚方事業所の社員全員の作業着を毎日洗濯・乾燥しています。

### 特別養護老人ホーム 敬和園 (岐阜県加茂郡)



入居者のシーツや衣類を洗濯・乾燥しています。コロナ以前から感染対策  
として使用しています。

### 安芸の御宿 みやじま庵 広島 (広島県廿日市市)



お客様が使用した、バスタオル・フェイスタオル・館内着を洗濯・乾燥して  
います。

### 函南ゴルフ倶楽部 (静岡県田方郡)



お客様が使用した、バスタオル・フェイスタオル・おしぼり等を洗濯乾燥  
しています。

### 富士サファリパーク (静岡県裾野市)



衛生管理の為に、飼育員のユニホームは園内で洗濯して乾燥しています。



一般財団法人 日本ガス機器検査協会  
形式認証品

# 全自動洗濯乾燥機

HWD-7256G

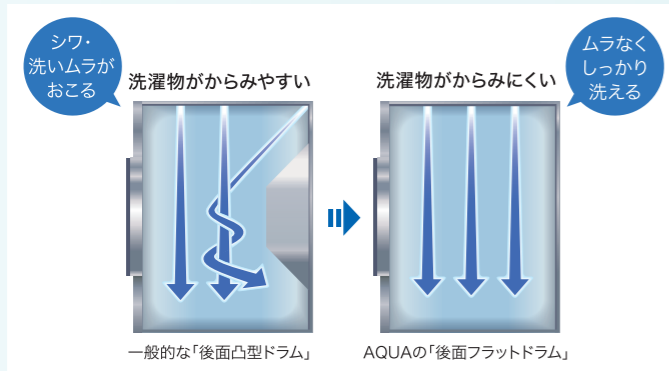


AQUA独自の構造&制御で使いやすさがアップ

## シワ・ムラを抑えながらしっかり洗ってスピード乾燥。運転音も静か!

### AQUA独自の「後面フラットドラム」と「Gバランス制御」

#### ●ドラム内の洗濯物の動きイメージ



#### 布からみ・洗いムラを抑える 後面フラットドラム

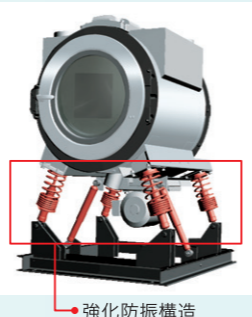
後面フラットドラムの採用で、ドラム内で洗濯物がからまりあうのを抑えます。布からみが起こりにくいので乾燥効率がよくなり、シワや洗いムラを抑えてキレイに仕上がります。

#### ●Gバランス制御イメージ



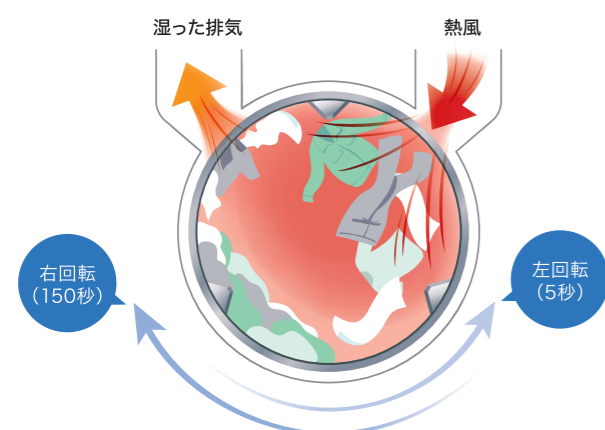
#### 洗濯物の偏りを検知 Gバランス制御

脱水時にドラム内の洗濯物の偏りをリアルタイムに検知し、適切に分散させスムーズに脱水するGバランス制御と、ショックアブソーバーを6本使用した強化防振構造により、高速脱水と、静音運転を可能にしました。高速脱水により乾燥時間を短縮できるから、ランニングコストも抑えられます。



## 乾きムラを抑えてスピード乾燥

#### ●ドラムと熱風の動き



AQUA独自の効率的に洗濯物にムラなく熱風をあてる「側面ワイドブロー方式」を応用した「熱風路ドラム」を採用。右上前方側面から送り込まれた熱風が、バップルにより持ち上げられ広がって落ちる洗濯物にムラなくあたり、洗濯物の水分を蒸発させ湿気を含んだ空気を左上後方側面より効率的に排気。さらに効率のよいドラム反転制御で、洗濯物の偏りを抑制し、乾きムラを抑えてスピード乾燥を実現しました。

## 施設の実態にあわせた設定がワンタッチスタート

洗濯物や環境等の用途・条件にあわせて、オリジナルの洗濯乾燥行程をプログラムすることができます。しかも、7コースまでメモリー可能。さらに、P1～P3コースは自動的にワンタッチスタートに設定されるので、よく使うコースを設定すれば誰でも簡単に使用できます。

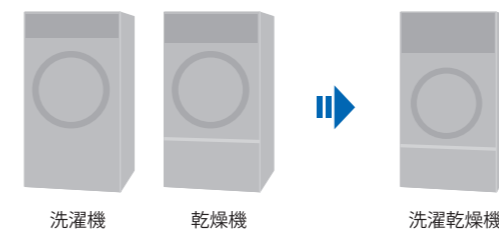
(工場出荷時は、7つのプログラムが設定されています)

#### 洗剤・柔軟剤の自動投入ポンプを標準装備

オプションを追加すれば最大4種類\*の洗剤・柔軟剤を使い分けすることができます。  
\*標準搭載(2)、オプション(2)



## 1台2役だから、省スペース



洗濯機と乾燥機を別々に導入した場合と比較すると、設置スペースは約半分。洗濯から乾燥まで自動だから、洗濯物の移し替え作業が不要。施設内の限られたスペースと時間を有効活用することができます。

### 機器をより良い状態で、より長くお使いいただくために

#### ●耐久性に優れたステンレス

ドラムやボディ前面板などの水が触れる部分にはステンレスを採用。長期間の使用でも美しさを保ち、耐久性を発揮します。



#### ●大きなゴミも詰まりにくい ジャバラ式排水バルブ

AQUA独自のジャバラ式排水バルブなら、排水口の口径が大きいため、大きなゴミも詰まりにくい安心です。



#### 万一の時に備えて、安心機能を搭載

- ドアロックスイッチ
- ドラム内温度検知
- 立ち消え安全装置
- バーナー異常検知
- モーター異常過熱検知
- 異常振動検知
- フィルター検知

給油不要

メンテナンスフリーの無給油軸受なので定期的な給油が不要です。

# 全自動洗濯機

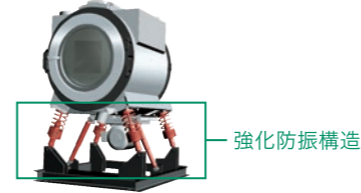
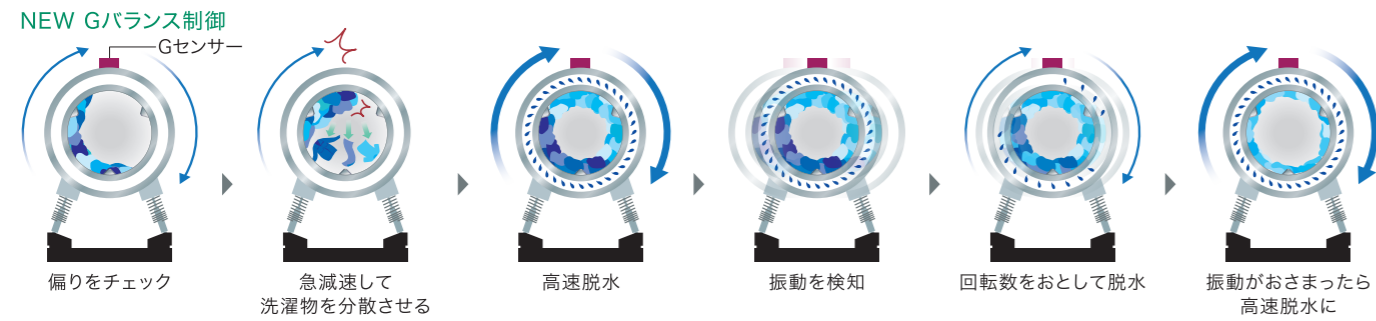
HCW-5277WH / HCW-5207WH / HCW-5177AWH

AQUA独自の構造&制御で使いやすさがアップ



## 振動を削減して耐久性アップ「NEW Gバランス制御」

ドラムの揺れを検知して、適切なドラム回転制御で振動を大幅に削減。NEW Gバランス制御は、ドラムの揺れを検知するGセンサーを採用。立ち上がり時だけでなく高速回転時も揺れを検知して回転をコントロールすることで、振動の大幅な抑制を実現。さらに、ショックアブソーバーを6本使用した強化防振機構により、高速脱水と静音運転を可能にしました。高速脱水により乾燥時間を短縮できるから、ランニングコストも抑えられます。



## 施設の特徴にあわせた洗い方、オリジナルプログラム

洗濯物や環境等の用途・条件にあわせて、オリジナルの洗濯行程をプログラムすることができます。しかも、7コースまでメモリー可能。登録したプログラムを選んでスタートボタンを押すだけで、誰でも簡単に使用できます。

### 各工程でお好みの設定が可能

HCW-5277WH/5207WH/5177AWH



- ドラム回転 (洗い・すすぎ・脱水/3段階 洗い・すすぎ/固定 中間脱水/4段階・最終脱水/3段階)
- 脱水 (0~10分/1分毎)
- 洗剤・柔軟剤投入時間 (0~60秒/1秒毎)
- 洗い・すすぎ (0~30分/1分毎)
- 水位 (18段階)

### 洗剤・柔軟剤の自動投入ポンプを標準装備

オプションを追加すれば最大5種類\*の洗剤・柔軟剤を使い分けすることができます。  
\*標準搭載 (2)、オプション (3)

### 経済的に、より長くお使いいただくために

#### ●耐久性に優れたステンレス

ドラムやボディ前面板などの水が触れる部分に採用。長期間の使用でも美しさを保ち、耐久性を発揮します。



#### ●大きなゴミも詰まりにくいジャバラ式排水バルブ

AQUA独自のジャバラ式排水バルブなら、排水口の口径が大きいので、大きなゴミも詰まりにくく安心です。



給油不要 メンテナンスフリーの無給油軸受なので定期的な給油が不要です。

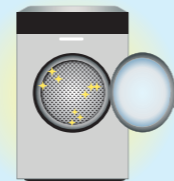
## micro ozone 洗濯物の雑菌をオゾン水で除菌\*し、いつもキレイを実現。(HCW-5177AWHのみ)

### 衣類の雑菌を除菌\*する「除菌すすぎ」

すすぎ時、水道水を電気分解してオゾン水を生成、ドラムに投入。洗濯物に付着している雑菌をオゾン水の力で除菌します。洗濯物のニオイのもととなる雑菌を除去するから、イヤなニオイの発生を抑え、衣類はいつも爽やかです。  
\*当社調べ

### ドラム洗浄もオゾン水で清潔に

オゾン水でのドラム洗浄も設定可能。除菌効果のあるオゾン水でドラム洗浄すれば、より清潔でキレイなドラムでの洗濯ができます。



# ガス乾燥機

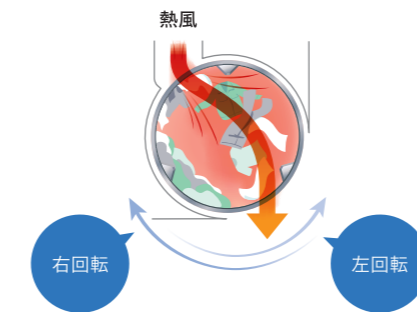
HCD-6146G / HCD-3307G / HCD-3257G / HCD-3167G / HCD-3087G / HCD-3056G

使いやすさはもちろん安心、安全、省エネで選ぶならAQUA



## ランニングコストを抑える、高効率乾燥

### ●側面ワイドブローイメージ



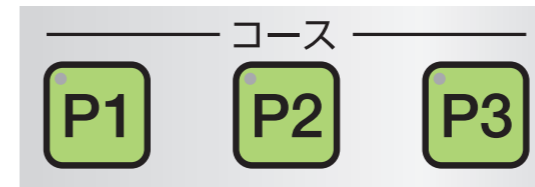
AQUA独自の効率的に洗濯物にムラなく熱風をあてる「側面ワイドブロー方式」。左上から右下へ、熱風を斜めに通すことで洗濯物への熱放射面積がアップし、スピード乾燥を実現したので、ランニングコストも抑えることができます。さらに効率のよいドラム反転制御で洗濯物の偏りを抑制し、乾きムラも防ぎます。

## お手入れラクラク\*



今まで奥に傾いて取り付けいていたリントフィルターを、手前に傾けて取り付けることでフィルター掃除やお手入れがカンタンになりました。

## 3つのワンタッチコース (HCD-3307G/3257G/3167G/3087G)



洗濯物の種類に応じて、3つのワンタッチコースを設定可能。よく使う設定をメモリーしておけば、乾燥のたびに設定する必要がなくなるので、作業性がアップ。誰でも簡単に使うことができます。

### 設定範囲

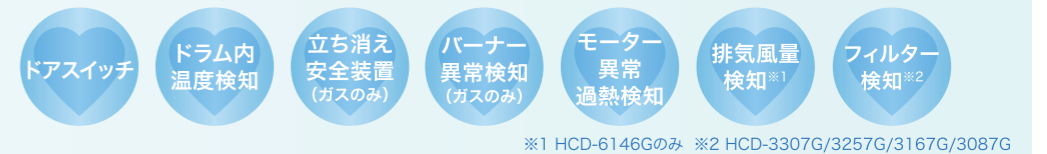
- 時間 (1~120分/1分毎)
- 温度 (50~80°C/5°C毎)
- 回転 (左右・右のみ)

## 異なる温度で同時に乾燥 (HCD-6146G)

2段式のHCD-6146Gは上段と下段を利用して乾燥できる、省時間&省スペース仕様。洗濯物の種類や素材によって、異なる温度・時間設定で同時に乾燥することができるので作業時間を節約、スペースの有効利用につながります。



万一の時に備えて、安心機能を搭載



# 電気乾燥機

HCD-3166E

オール電化の施設に対応できる電気ヒーター式

熱効率のよいフィンヒーターを採用。電気式独自のソフトな熱風で、繊維にもやさしい仕上がります。

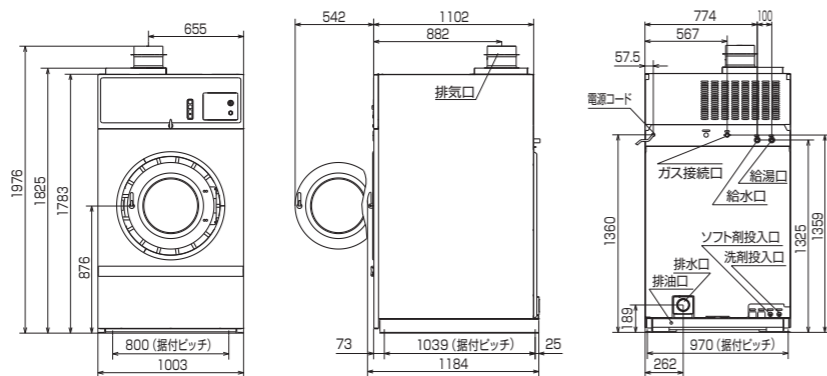


全自動洗濯乾燥機




品番	HWD-7256G	
		
	日本製	
希望小売価格(税抜)	2,970,000円	
洗濯容量(乾燥布質量)	25kg	
洗濯乾燥容量(乾燥布質量)	15kg	
乾燥容量(乾燥布質量)	15kg	
ドラム容積	約271L	
プログラムメモリー	7コース ワンタッチスタート(P1~P3+乾燥)	
洗剤・柔軟剤自動投入	●	
Gバランス制御	●	
電源	三相200V(50/60Hz共用)	
モーター出力	ファン用(W)	750
	ドラム用(W)	3,700
定格消費電力(W)	1,280	
消費電力量(Wh)	897(洗濯乾燥標準時)	
熱源・消費量(連続燃焼時)	LPガス(kW(m³/h))	20.9(0.75)
	都市ガス13A(kW(m³/h))	20.9(1.63)
	都市ガス12A(kW(m³/h))	19.4(1.67)
使用水量(L)※	268	
風量(m³/分)	12	
配管口径	排気(mm)	200
	給水・給湯	3/4B(20A)
	排水(mm)	89(呼び径75)
	ガス	Rc1/2(15A)
ドラム	直径×奥行(mm)	800×540
	回転数(rpm)	洗い・すすぎ:40/脱水:800/乾燥:45
	電源コード長さ(m)	約4.5
外形寸法(mm)	幅	1,003
	奥行	1,184
	高さ	1,976
製品質量	約700kg	
労働安全衛生法における施設事業者義務	定期自主検査	●
	乾燥設備作業主任者	●(都市ガス仕様のみ)
	計画の届出(30日前までに)	●(都市ガス仕様のみ)
	(一財)日本ガス機器検査協会形式認証品	
PSE	対象外	

※工場出荷時のP1プログラムにおいて

HWD-7256G



全自動洗濯機

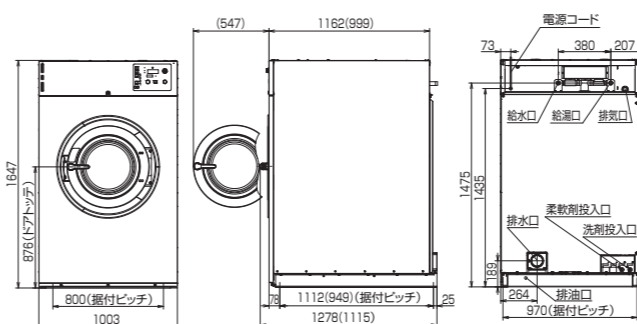
品番	HCW-5277WH	HCW-5207WH	HCW-5177AWH
			
	日本製		
希望小売価格(税抜)	2,860,000円	2,200,000円	1,940,000円
洗濯容量(乾燥布質量)	27kg	20kg	17kg
ドラム容積	約300L	約218L	約169L
衣類除菌機能	—	—	除菌すすぎ* 40 micro ozone
プログラムメモリー	7コース	7コース	7コース
洗剤・柔軟剤自動投入	●	●	●
Gセンサー	●	●	●
NEW Gバランス制御	●	●	●
給湯弁	●	●	●
電源	三相200V(50/60Hz共用)	三相200V(50/60Hz共用)	三相200V(50/60Hz共用)
モーター出力(W)	3,700	3,700	2,200
定格消費電力(W)	1,390	1,300	1,080
消費電力量(Wh)	447(50/60Hz)	360(50/60Hz)	215(50/60Hz)
使用水量(L)※	362	287	231
配管口径	給水・給湯	3/4B(20A)	3/4B(20A)
	排水(mm)	89(呼び径75)	89(呼び径75)
ドラム	直径×奥行(mm)	800×597	800×434
	洗濯・すすぎ(rpm)	40	40
	中間脱水(rpm)	600	600
	最終脱水(rpm)	800	850
	電源コード長さ(m)	約4.0	約4.0
外形寸法(mm)	幅	1,003	1,003
	奥行	1,278	1,115
	高さ	1,647	1,647
製品質量	約670kg	約650kg	約463kg
労働安全衛生法における施設事業者義務	定期自主検査	●	●
PSE	対象外	対象外	対象外

※工場出荷時のP1プログラムにおいて

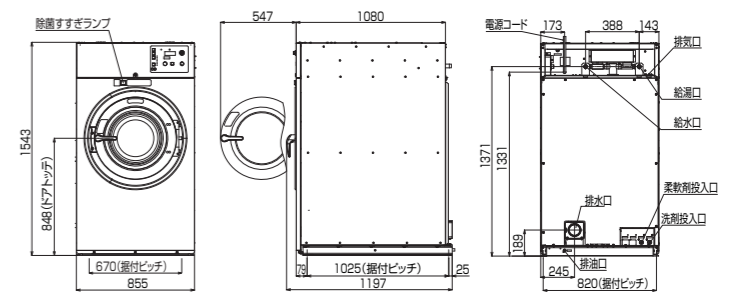
\*当社調べ

HCW-5277WH / 5207WH

※( )はHCW-5207WHです。



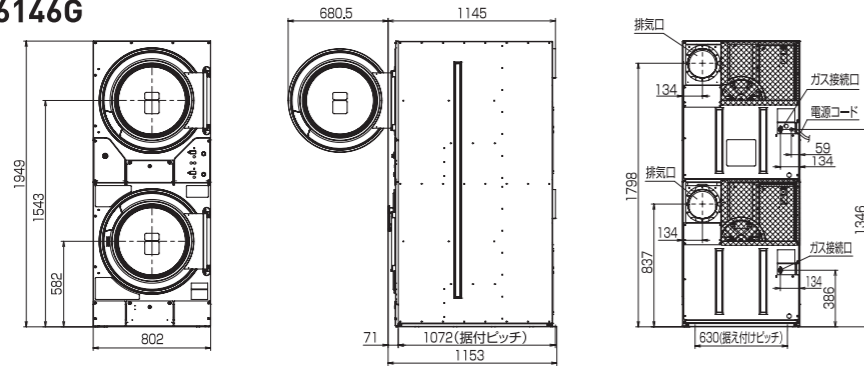
HCW-5177AWH



ガス乾燥機

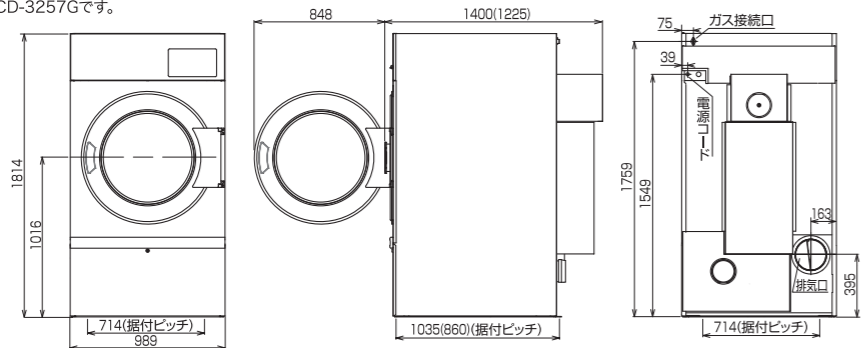
品番	HCD-6146G	HCD-3307G	HCD-3257G	HCD-3167G	HCD-3087G	HCD-3056G
希望小売価格(税抜)	1,600,000円	1,430,000円	1,160,000円	880,000円	700,000円	560,000円
乾燥容量(乾燥布質量)	14kg×2	30kg	25kg	16kg	8kg	5kg
ドラム容積	約286L×2	約635L	約527L	約347L	約181L	約125L
ステンレスタム	●	●	●	●	●	●
自動反転	●	●	●	●	●	—
ワンタッチスタート	—	3コース	3コース	3コース	3コース	—
側面ワイドブロー	●	●	●	●	●	●
クールダウン	●	●	●	●	●	●
ドア左右交換	●	●	●	●	●	—
電源	単相200V(50/60Hz共用)		三相200V(50/60Hz別仕様)		単相100V(50/60Hz共用)	
出モーター	ファン用(W)	120×2/190×2(50/60Hz)	400	400	120/190(50/60Hz)	100/145(50/60Hz)
	ドラム用(W)	400×2	400	400	170/180(50/60Hz)	100/145(50/60Hz)
定格消費電力(W)	515/675(50/60Hz)	710/930(50/60Hz)	620/860(50/60Hz)	340/390(50/60Hz)	310/390(50/60Hz)	150/200(50/60Hz)
熱効率(燃焼時)	LPガス(kW(m³/h))	41.0(1.47)	32.1(1.06)	27.9(0.99)	23.3(0.83)	8.7(0.31)
	都市ガス13A(kW(m³/h))	41.0(3.21)	32.1(2.51)	27.9(2.18)	23.3(1.82)	8.7(0.68)
	都市ガス12A(kW(m³/h))	39.6(3.41)	29.9(2.58)	26.0(2.24)	21.7(1.87)	8.1(0.75)
	最大風量(m³/分)	12.6/14.3(50/60Hz)	20.8/23.8(50/60Hz)	17.8/21.8(50/60Hz)	13.3/16.9(50/60Hz)	6.8/8.3(50/60Hz)
配管口径	排気(mm)	200×2口	200		150	
	ガス	Rc1/2(15A)×2	Rc1/2(15A)		Rc1/2(15A)	
ドラム	直径×奥行(mm)	760×630	940×915	940×760	760×400	560×506
	回転	右90秒-停止-左30秒-停止	右90秒-停止-左5秒-停止		右90秒-停止-左5秒-停止	右一方向回転式
	回転数(rpm)	45	42		43	43/51(50/60Hz)
	電源コード長さ(m)	約3.0	約3.3	約3.1	約3.3	約1.9
外形寸法(mm)	幅	802	989	989	802	614
	奥行	1,153	1,400	1,225	1,208	664
	高さ	1,949	1,814	1,814	1,802	1,125
	製品質量	約339kg	約300kg	約276kg	約210kg	約67kg
労働安全衛生法 における 施設事業者義務	定期自主検査	●	●	●	●	●
	乾燥設備作業主任者 計画の届出(30日前までに)	●	●	●(都市ガス仕様のみ)	●(都市ガス仕様のみ)	—
		●	●	●(都市ガス仕様のみ)	●(都市ガス仕様のみ)	—
		●	●	●(都市ガス仕様のみ)	●(都市ガス仕様のみ)	—
(一財)日本ガス機器検査協会 形式認証品		●	●	●	●	●
PSE		対象外	対象外	対象外	対象外	対象外

HCD-6146G



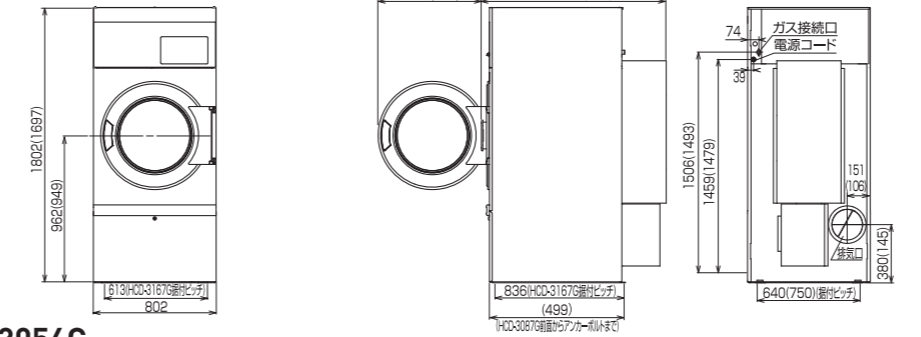
HCD-3307G / 3257G

※( )はHCD-3257Gです。

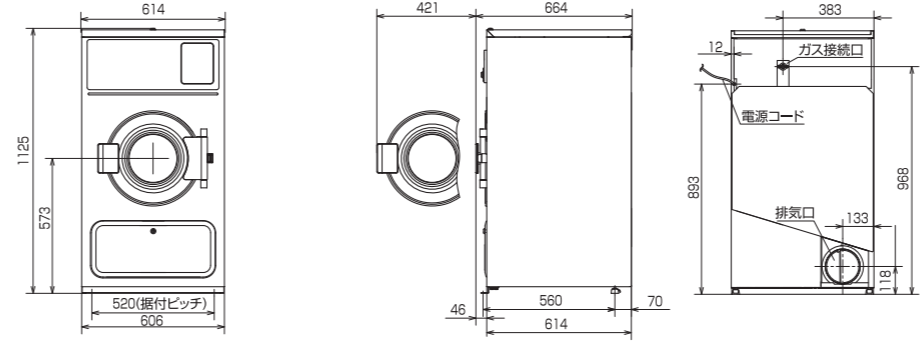


HCD-3167G / 3087G

※( )はHCD-3087Gです。



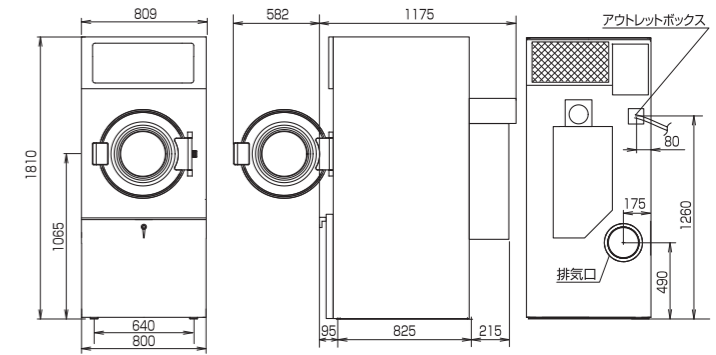
HCD-3056G



電気乾燥機

品番	HCD-3166E	
希望小売価格(税抜)	940,000円	
乾燥容量(乾燥布質量)	16kg	
ドラム容積	約347L	
ステンレスタム	●	
自動反転	●	
クールダウン	●	
電源	三相200V(50/60Hz共用)	
タイマー(分)	210/180(50/60Hz)	
ファン用(W)	120/190(50/60Hz)	
ドラム用(W)	200	
モーター	400	
ヒーター	9,900(550W×18本)	
発熱量(kW(kcal/h))	9.9(約8,500)	
最大風量(m³/分)	17.5/20.0(50/60Hz)	
排気口径(mm)	200	
ドラム	直径×奥行(mm)	760×765
	回転(50/60Hz)	18秒回転-3秒停止/15秒回転-2.5秒停止
幅	809	
奥行	1,175	
高さ	1,810	
製品質量	約215kg	
労働安全衛生法 における 施設事業者義務	定期自主検査	●
PSE	対象外	

HCD-3166E



■ホームページより、仕様関係資料をダウンロードできます。



# コイン式小型ランドリー機器

●別売部品を取付けることでコインを使わないボタン仕様になります。

1m<sup>2</sup>から設置可能のコンパクトモデル、寮・病院・ビジネスホテルなどに最適。



MCD-CK50L  
H型コンセント専用



MCW-C50L



MCW-C70L

## 専用ユニット スペース効率抜群のユニット

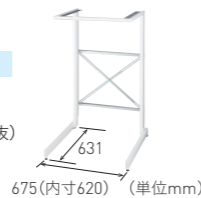
直付けタイプ

HDS-CL7  
希望小売価格13,000円(税抜)



スタンドタイプ

HDS-701  
希望小売価格17,000円(税抜)



品番	製品質量	外形寸法(mm)			適合洗濯機
		幅	奥行	高さ	
HDS-CL7	約7kg	670	539	1330	MCW-C70L
		610		1173・1263	MCW-C50L
HDS-701	約9kg	675	631	1230・1280・1320	MCW-C70L
				1160・1230・1280・1320	MCW-C50L

## コイン式全自動洗濯機 (MCW-C70L/MCW-C50L)

### 導入施設のシステムと連動が可能に「外部システム接続端子内蔵」

外部システムとの接続端子内蔵。施設のVODシステムやキャッシュレス決済システムに接続できるので、お客様の満足度の向上につなげることができます。

#### ■その他の特長

- 循環ジェット水流(MCW-C70Lのみ) ●高濃度クリーン洗浄 ●新アンバランス制御

### 洗濯終了後もフタをロックをして、洗濯物の盗難を防ぐ「安心ロック機能」

洗濯スタート後、1分以内に希望の暗証番号を入力し設定すれば、設定を解除するまで、フタをロックすることができるので、他人に洗濯物を見られたり、触られたりしないので安心です。もちろん洗濯物の盗難も防げます。



### 洗濯槽をシャワーで洗い流してキレイに「槽洗浄ボタン」

洗濯物を投入前に、槽洗浄ボタンを押すと、シャワーで洗濯・脱水槽を洗うのでキレイな洗濯槽で洗濯できます。



## コイン式衣類乾燥機 (MCD-CK50L)

### 導入施設のシステムと連動が可能に「外部システム接続端子内蔵」

外部システムとの接続端子内蔵。施設のVODシステムやキャッシュレス決済システムに接続できるので、お客様の満足度の向上につなげることができます。

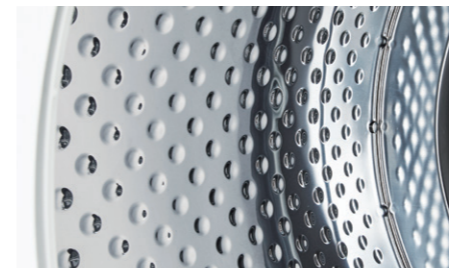
### 洗濯終了後もドアをロックして、洗濯物の盗難を防ぐ「安心ロックユニット」(別売)

乾燥スタート後、1分以内に希望の暗証番号に設定しロックすれば、設定を解除するまで、ドアをロックすることができるので、他人に洗濯物を見られたり、触られたりしないので安心です。もちろん洗濯物の盗難も防げます。



### 静電気を抑える「ステンレスドラム」

ディンプル(凸凹)加工により、衣類とドラムの摩擦が抑えられるので、静電気の発生を抑制します。



### 目詰まりがひと目で分かる「フィルター目詰まりサイン」



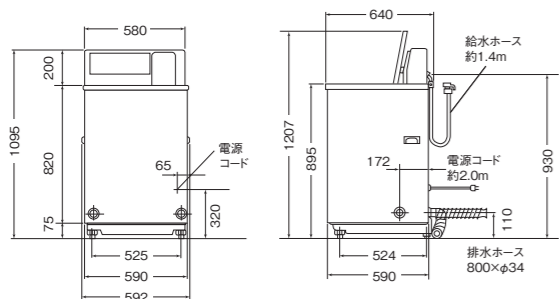
★安心ロックユニットの取付には、別売の「特殊ドライバー」(部品コード:S-005900 希望小売価格3,500円(税抜))と、「特殊ドライバー20」(部品コード:0530068316 希望小売価格3,500円(税抜))が必要です。

■コイン式全自動洗濯機

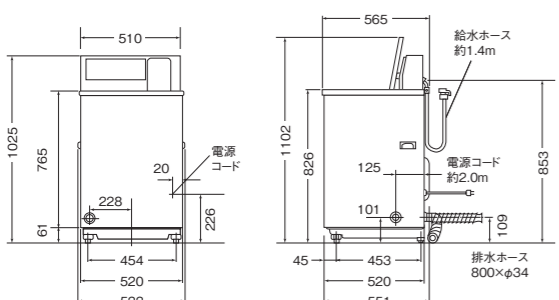
洗濯方式	渦巻式	
	品番	品番
	<b>MCW-C70L</b>	<b>MCW-C50L</b>
カラー	ホワイト 日本製	ホワイト 日本製
洗濯・脱水容量(乾燥布重量)	7.0kg	5.0kg
希望小売価格(税抜)	235,000円	165,000円
槽洗浄機能	●	
洗剤・柔軟剤自動投入	HHH-CLD-106,CLD-104(別売)の取付けで可能(洗剤又は柔軟剤)	
お湯洗い	給湯キット(HV-2)(別売)取付けで可能	
フタロック	安心ロック機能	
自動投入	1個	
その他の特長	・運転中は上ふたが開かない「ロック機構」 ・高い洗浄力の「循環ジェット水流」	
使用硬貨	100円	
コイン収納枚数	200枚	
使用料金の切換	200、300、400、500円※1	200、300、400、500円※1
電源	単相100V①(50/60Hz共用)	
定格消費電力(W)	450/550(50/60Hz)(洗い時)	420/490(50/60Hz)(洗い時)
消費電力量(Wh)	110(50/60Hz)	85/95(50/60Hz)
標準使用水量(L)	約129(高水位59)	約108(高水位48)
給水	給水ホース付属	
排水	排水ホース付属	
運転目安時間(分)	約34	約31
直径×奥行(mm)	460×409	430×397
回転数 洗い・すすぎ(rpm)	(ヨク)125/150(50/60Hz)	(ヨク)180/216(50/60Hz)
脱水	800	800
外形寸法(mm)	幅592×奥行640×高さ1,095	幅522×奥行565×高さ1,025
製品質量	約47kg	約38kg
PSE	適合品	

●は出荷時設定。

MCW-C70L



MCW-C50L

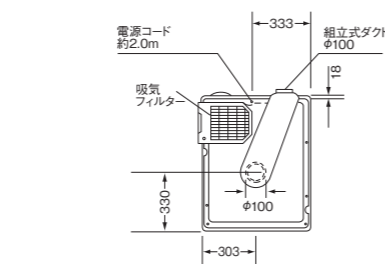
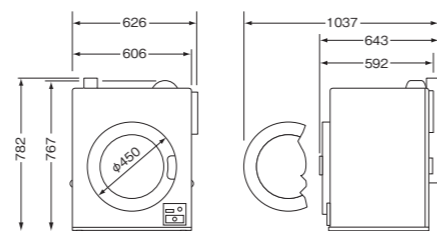


■コイン式衣類乾燥機

乾燥方式	電気式
品番	品番
	<b>MCD-CK50L</b>
カラー	ホワイト 日本製
乾燥容量(乾燥布質量)	5.0kg
希望小売価格(税抜)	142,000円
ステンレドラム	●
クールダウン	●
ドアロック	安心ロックユニット(HHH-LK-CK50)(別売)取付けで可能
使用硬貨	100円
コイン収納枚数	300枚
使用料金の切換	100、200円
使用時間切換	1~60分:出荷時30分※2
電源	単相100V(50/60Hz共用)/①型コンセント
定格消費電力(W)	室温30°C 1,500/1,650(50/60Hz)
消費電力(kW(kcal/h))	室温30°C 50Hz:1.37(約1,200) 室温30°C 60Hz:1.51(約1,300)
最大風量(m³/分)	1.3/1.6(50/60Hz)
配管口径 排気(mm)	φ100
直径×奥行(mm)	560×412
回転	右一方向回転式
回転数(rpm)	44/53(50/60Hz)
外形寸法(mm)	幅626×奥行592×高さ767
製品質量	約27kg
PSE	適合品

●は出荷時設定。

MCD-CK50L



※1 別売の「50円メカ」を使用すれば150円、250円、350円の設定もできます。  
別売のコントロール機構完成Bで押しボタン式にも変更可能です(14ページ参照)。  
※2 別売のコントロール機構完成Dで押しボタン式にも変更可能です(14ページ参照)。

■コインランドリー機器用周辺機材

アクア(株)営業本部扱い

フットカバーキット

機器下部への落し物・ホコリ等の入り込み防止。

HHH-OPT-FC(L)  
希望小売価格 4,500円(税抜)  
寸法:幅1003×奥行21.2×高さ31.4mm  
製品質量:1.2kg  
適応機種:HWD-7277GC/7277GCO,HCW-5227C

HHH-OPT-FC(M)  
希望小売価格 4,500円(税抜)  
寸法:幅855×奥行21.2×高さ31.4mm  
製品質量:1.1kg  
適応機種:HWD-7177AGC/7177AGCO,HCW-5177AC

フットカバーキット取り付け前

フットカバーキット取り付け後

助剤ポンプキット

助剤ポンプ配線

単独式洗剤自動投入器\*

価格ラベルキット

給湯キット\*

HHH-ジョザイポンプキット1  
希望小売価格 12,500円(税抜)  
適応機種:HWD-7347AGC/7347AGCO/7277GC/7277GCO/7177AGC/7177AGCO

HHH-ジョザイポンプハイセン  
希望小売価格 2,500円(税抜)  
適応機種:HCW-5227C/5177AC

HHH-CLD-106  
希望小売価格 35,000円(税抜)  
適応機種:MCW-C70L/C50L

HHH-PRICE-MCW  
希望小売価格 1,300円(税抜)  
適応機種:MCW-C70L/C50L

HHH-HV-3  
希望小売価格 7,500円(税抜)  
適応機種:MCW-C70L/C50L

※助剤ポンプキットを3個まで取付できます。

洗剤自動投入器取付キット

HHH-CLD-KIT  
希望小売価格 14,000円(税抜)  
適応機種:MCW-C70L/C50L

HHH-CLD-KIT	必要な組合せ	HHH-CLD-KIT	不要な組合せ
HHH-CLD-106	● - ● ● -	HHH-CLD-106	● - ● - -
HHH-CLD-107	● ● ● ● ●	HHH-CLD-107	- ● - ● -
HHH-CLD-107	● ● - - ●	HHH-CLD-107	- - - - -
HHH-HV-3	- ● ● - -	HHH-HV-3	● ● - - ●

●単独式洗剤自動投入器HHH-CLD-106と集中式洗剤自動投入器HHH-CLD-107の組合せで最大3種の助剤を自動投入することができます。

集中式洗剤自動投入器\*

洗濯機複数台に、洗剤タンク1個だから、メンテナンスが簡単!!

- 洗濯機からの電源供給で別電源は不要。
- 既設の洗濯機コントロールカバー後面に取付け可能。
- 吸い込みホースは最大10mまで延長可能。

HHH-CLD-107  
希望小売価格 24,000円(税抜)  
適応機種:MCW-C70L/C50L

この集中式洗剤自動投入器には、洗剤残りを検知するスイッチがついていません。洗剤切れがないように洗剤の残りを確認してください。  
吸い込みホースは付属していません。

外形寸法:幅125×奥行110×高さ97mm

ハイアールジャパンセールス(株)サービス部扱い

50円メカ\*

部品コード(301 S 8410 00300)  
希望小売価格 4,000円(税抜)  
適応機種:MCW-C70L/C50L

コントロール機構完成 B\*

(押しボタン式変更用)  
部品コード(301 O 1000 99600)  
希望小売価格 5,500円(税抜)  
適応機種:MCW-C70L/C50L

コントロール機構完成 D\*

(押しボタン式変更用)  
部品コード(305 O 1000 01900)  
希望小売価格 10,000円(税抜)  
適応機種:MCD-CK50L

ダクトセット

部品コード(305 S 1214 00100)  
希望小売価格 6,000円(税抜)  
適応機種:MCD-CK50L

※取付には、別売の「特殊ドライバー」(部品コード:S-005900 希望小売価格3,500円(税抜))が必要です。

■ 幹旋品

注意パネルセット(2枚組)(HHH-P60)

希望小売価格 9,000円(税抜)

●サイズ:ヨコ28×タテ42cm

使用上の注意やお願い事項を伝えるパネルです。

- ①洗濯・乾燥のできるものできないもの
- ②ご利用のみなさまへのお願い
- ③スニーカーランドリー未設置用隠しシール

の3点で1セットです。



タテ型洗濯機&電気式乾燥機使い方パウチ(HHH-P43)

希望小売価格 6,000円(税抜)

●サイズ:ヨコ42×タテ29.7cm

タテ型洗濯機・電気式乾燥機の使い方を分かりやすく伝えるパウチです。

