

工事仕様書

商品：コイン式全自動洗濯乾燥機

品番：MWD-600ECP

【変更履歴】

枝番	日付	変更ページ	変更内容
A	2025/7/8	表紙、P1～13	表紙、P1～13：発行月更新 P1：表変更 P2、P11～13：図の変更と削除 文言変更
B	2026/3/13	表紙、P1～13	表紙、P1～13：発行月更新 P1：表変更 P2：図変更 P11～13：図の変更と削除 文言変更

仕様 (1)

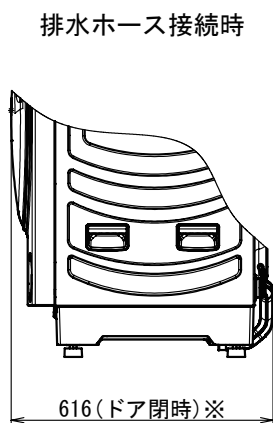
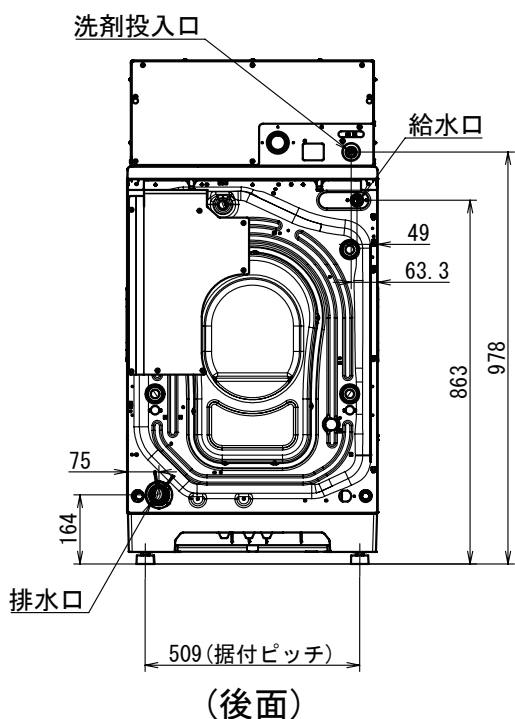
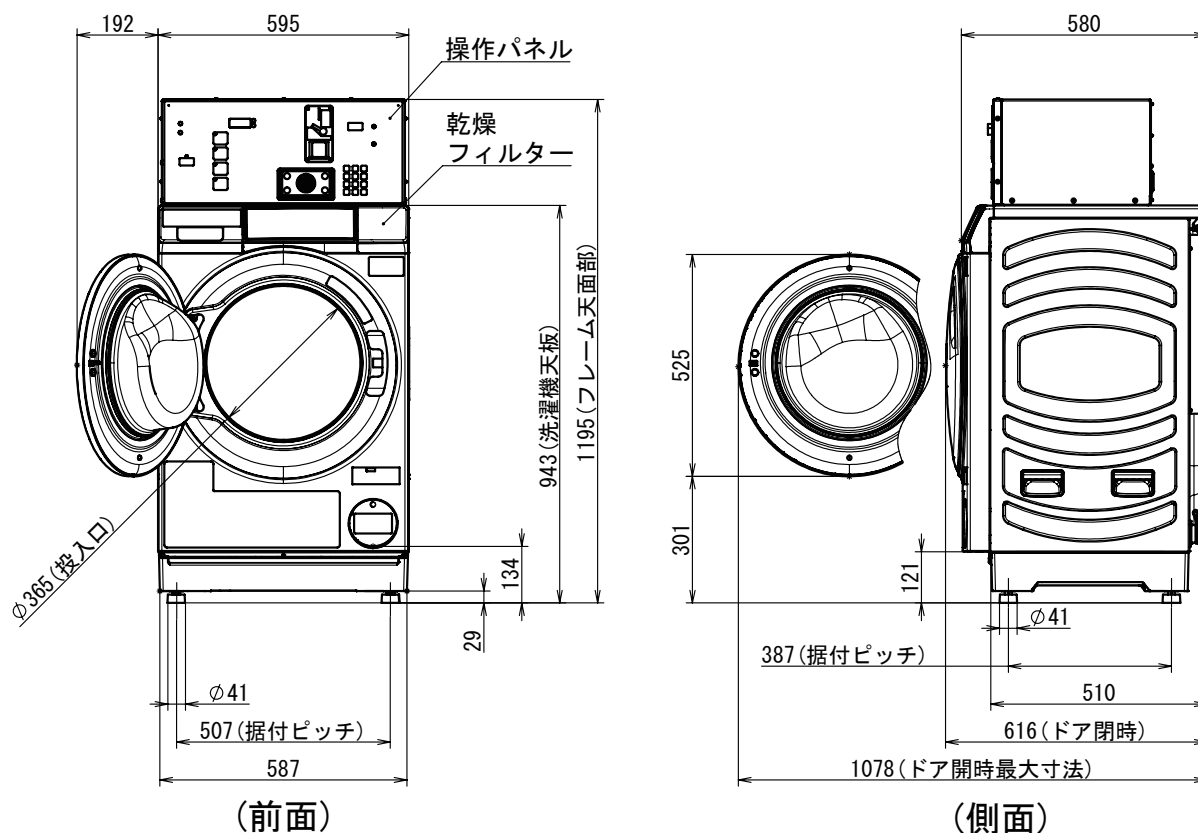
項目	仕様
機種	MWD-600ECP
電源	単相100V (50-60Hz 共用)
使用水道水圧	0.03 ~ 0.8MPa(0.3~8kgf/cm)
標準容量	6kg/3kg(洗濯/乾燥)
外形寸法	595(幅)×616(奥行)×1195(高さ)mm
梱包外形寸法	669(幅)×689(奥行)×1323(高さ)mm
質量	94kg/101kg(製品/梱包)
梱包形態	ダンボール箱
運転コース	洗濯乾燥標準コース：120分
	洗濯乾燥少量コース：90分
	洗濯のみコース：30分
	追加乾燥コース：30分
乾燥熱源	PTCヒーター
電動機定格消費電力	200W
電熱装置定格消費電力	780W
消費電力量	1250Wh(洗濯乾燥標準コース)
標準使用水量	83L/52L(洗濯乾燥標準コース/洗濯のみコース)
標準水量	21L
洗濯方式	回転ドラム式
乾燥方式	除湿式
ドラム洗浄機能	有り
安心ロック	4桁暗証番号 テンキー
使用硬貨	100円/500円硬貨
コイン収納枚数	約500枚(100円硬貨時)

付属部品

部品名	個数	仕様	用途
給水ホース	1	マジック継手付き、長さ約150cm	水道接続用
キャップ	4		輸送金具取付穴塞ぎ用
排水ホース	1	スリーブ付き、長さ約100cm	本体排水接続用
ストッパー	1		排水ホースと本体接続時取付用
スパナ	1		輸送金具取りはずし用、調整脚用
給液ホース (フィルター付)	1	軟質塩化ビニル 内径:8mm 長さ:3m	洗剤吸い込み用ホース
キー	2		コインボックス用鍵
取扱説明書	1		本紙
保証書	1		
貼替ラベル	1	シール	金額・時間変更用、コース目隠し用
貼替ラベル	1	シール	洗剤手動投入用
貼替ラベル	1	シール	安心ロック目隠しラベル

仕様 (2)

<MWD-600ECP>



※付属の排水ホースを利用時の寸法です。

- ・排水ホースは本体背面出で、長さは約1000mmとなります。
- ・給水ホースの長さは約1500mmです。

(単位: mm)

据付（1）

★各工事は専門業者に依頼

本機の性能を十分に発揮させ、かつ安全にご使用いただくため、据え付け、電気工事、給水排水配管工事はそれぞれ専門の工事業者が行ってください。

★必ず据え付けの前に次の注意事項をよくお読みいただき、正しく工事を行ってください。

★ここに示した注意事項は

使用者や他の人々への危害や損害を未然に防止するためのものです。また、注意事項は、誤った据付工事を行うと生じることが想定される内容を、危害や損害の大きさと切迫の程度ごとに「危険」「警告」「注意」の3つに区分しています。いずれも安全に関する重要な内容ですので、必ず守ってください。

絵表示についての詳しい説明は下記のとおりです。内容をよく理解してから本文をお読みください。

危険

この表示を無視して、作業を誤った場合に設置工事業者または、設置後、工事の不具合によって、使用者が死亡または重傷を負う危険が差し迫って生じることが想定される内容を示しています。

警告

この表示を無視して、作業を誤った場合に設置工事業者または、設置後、工事の不具合によって、使用者が死亡または重傷を負う可能性が想定される内容を示しています。

注意

この表示を無視して、作業を誤った場合に設置工事業者または、設置後、工事の不具合によって、使用者が傷害を負う場合または物的損害のみの発生が想定される内容を示しています。

絵表示の例



△記号は、注意すべき内容を告げるものです。図の中に具体的な注意内容（左図の場合は発火注意）が描かれています。



⊘記号は、禁止の行為であることを告げるものです。図の中や近傍に具体的な禁止内容（左図の場合は分解禁止）が描かれています。



●記号は、行為を強制したり指示したりする内容を告げるものです。図の中に具体的な指示内容（左図の場合は特定しない一般的な使用者の行為の強制）が描かれています。

※お読みになった後は、お使いになる方がいつでも取り出せる場所に大切に保管してください。

危険

設置してはいけない場所

本機は、ガソリン、ベンジンなどの引火性の危険物を貯蔵または取り扱う場所には設置しないでください。爆発、火災がおこるおそれがあります。



禁 止

据付 (2)

警告

据付工事を行う方へ

- 製品を安全に正しくご使用いただくために据付工事編の指示に従って工事を行ってください。
- 据付工事に際しては当該地域の条例および規定によるほか据付工事編をご参照ください。
- 据付工事終了後に取扱説明編に従って取り扱い上の注意事項をオーナーの方に説明してください。



強 制

屋外には設置しない

この洗濯乾燥機は室内用です。必ず屋内に設置してください。屋外で風雨にさらされる場所に置くと、感電や故障の原因となるおそれがあります。



水場での使用禁止

アースは確実に取り付ける

洗濯乾燥機専用のアースを必ず設けてください。万一の感電や落雷時における事故防止及び制御回路の耐ノイズ性を向上させます。工事は接地工事についての指示に従ってください。



アース線接続

ブレーカーは必ず取り付ける

本機を据え付けるときは、過電流遮断器内蔵型の漏電遮断器を取り付けてください。故障して漏電や過電流が流れたとき、感電、火災のおそれがあります。



漏電遮断器設置

電源仕様を確認する

工事の際には銘板を確認して使用する電源が適合しているかどうか確かめてください。電源仕様が異なっていると故障や異常動作によるけがのおそれがあります。



電源仕様確認

湿気の多い場所への設置はしない

浴室などの湿気の多い場所には据え付けないでください。機械が故障したり、感電や漏電による火災のおそれがあります。



湿気禁止

腐食性のガスやほこりのたちやすい場所に設置しない

理容院、美容院、およびクリーニング店などのような、アンモニア、塩素、ヘアスプレー、クリーニング溶剤を使用する場所や、布または綿などのほこりの多い場所には設置しないでください。



禁 止

据付 (3)

⚠️ 注意

本機の後ろ側に入るときは

機器の後ろ側には回転物や高温部があります。これらに触れてけが、やけどをしないように注意してください。また、店内では仕切りなどを設けて、お客さま（特に幼児）が機器の後ろ側などに入れないようにしてください。



周囲に可燃物を近づけない

火災事故防止のため本機の上部、近辺には可燃物を置かないでください。また店内では本機の上に衣類、新聞紙などの可燃物を置けないようにたれ壁、仕切りなどを設けてください。



本機の配置の際は

保守、点検などを容易にし、安全性、配管、配線などを考慮して、本機と建築物の部分等の離隔距離は「配置」のページに従ってください。



冬場、凍結のおそれがあるときは水抜きを行う

給水ホースから水を抜き、凍結によるホース破損を防止してください。ホースが破損すると水漏れが生じ、感電や漏電がおこるおそれがあります。



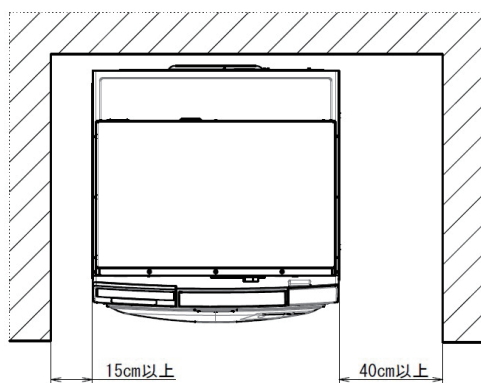
据付 (4)

⚠警告

- 製品を安全に正しくご使用していただくために本編をよくお読みになり、指示に従って工事を行ってください。
- 本機の据え付け・電気工事・配管工事は、絶対に自分でしないでください。感電やショートによる火災、機械や建物の破損のおそれがあります。専門の業者に工事を依頼してください。
- 据付工事に際しては当該地域の条例および規定によるほか本編をご参照ください。
- 据付工事終了後に取扱説明書に従って取り扱い上の注意事項をオーナーの方に説明してください。

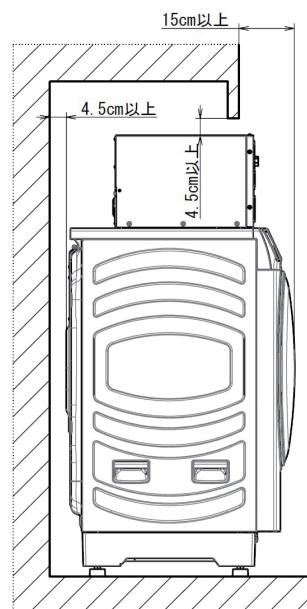
1 配置

- 保守、点検などを容易にするため、および消防法の離隔距離を満足するため、下図の寸法を確保してください。
- 本製品は重量物につき、2人以上で持ち運びしてください。



(・側面のスキは図に示す状態と左右反対でもよい。)

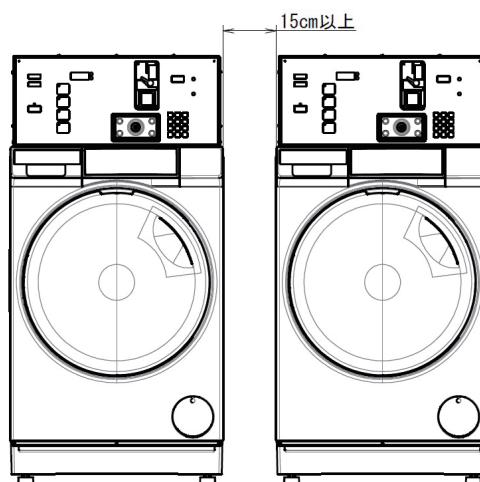
設置平面図



設置側面図

ご注意

- 本機を2台以上並べて使用する場合、側面の間隔をとってください。
- はめ込みによる配置により、側面に点検用通路を設けない場合は裏面に点検する為の入口を別に設けてください。逆に裏面に点検する入口を設けることができない場合は、本機の少なくとも一方に裏面点検用の通路(40cm以上)を設けてください。
- 本機は放射熱などによってガスメーター、ガス配管、電気設備等に悪影響を与えない位置に設置してください。



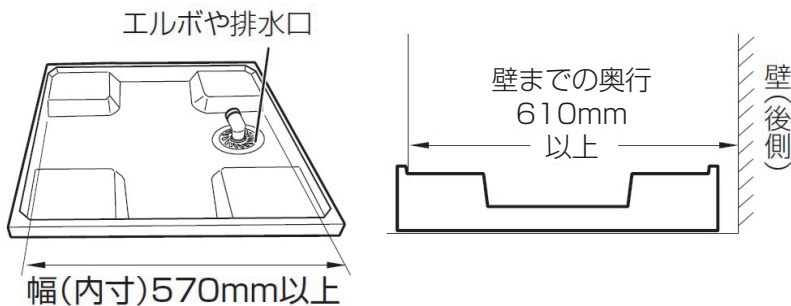
2台以上並べる場合

据付 (5)

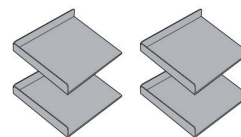
- 防水パン設置時は、下記の寸法のものをご使用ください

ご注意	防水パンは床に必ず固定して使用してください。 製品移動や異常音の原因となります。
------------	---

四隅盛り上がりタイプ

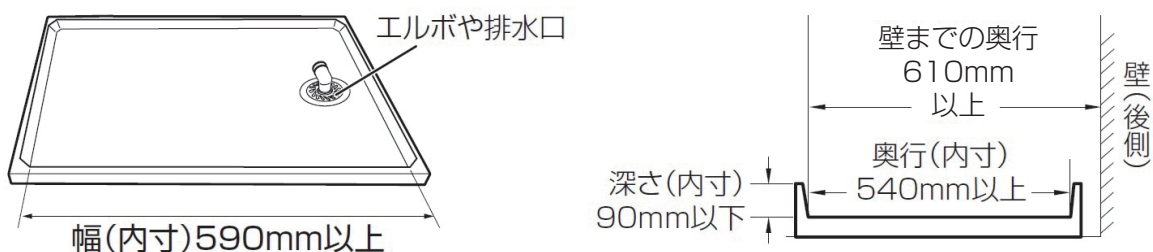


四隅盛り上がりタイプをご使用の場合は、振動で洗濯機が落下するのを防止するため位置決め金具（別売）をご使用ください。



- 位置決め金具 (HW-K90)
- 部品コード：0530092250

長方形フラットタイプ



据付 (6)

△危険

本機は、ガソリン、ベンジンなどの引火性の危険物を貯蔵または取り扱う場所には設置しないでください。爆発、火災がおこるおそれがあります。

△警告

この洗濯乾燥機は室内用です。必ず屋内に設置してください。屋外で風雨にさらされる場所に置くと、感電や故障の原因となります。

△注意

- 保守、点検などを容易にし、安全性、配管、配線などを考慮して、本機と建築物の部分等の離隔距離は図に従ってください。
- 火災事故防止のため洗濯乾燥機の上部、近辺には可燃物を置かないでください。また店内では洗濯乾燥機の上に衣類、新聞紙などの可燃物を置けないようにたれ壁、仕切りなどを設けてください。
- 機器の後ろ側にはモーター、プーリーなどの回転物あるいは高温部があります。これらに触れてけが、やけどをしないように注意してください。また店内では仕切りなどを設けて、お客さま（特に幼児）が機器の後ろ側に入れないようにしてください。

ご注意

周囲温度が高い場所に設置すると故障の原因になります。年間を通して 40℃以下の環境が保たれる場所に設置してください。

2 基礎工事

- 地震、その他の振動、衝撃により容易に転倒し破損しないようにしっかりした床面に設置してください。
- 水平に設置し、機械前部の調整足を用いて、設置面にながたつきのないようにしてください。
- 排水を確実にを行うため、排水能力に余裕のある排水溝を設けてください。

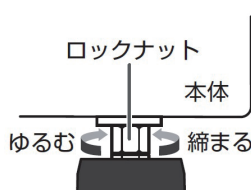
■本体が水平でないとき

1. ロックナットを回してゆるめた後、ガタつきがないように調整足（前面2カ所）の高さを調整する。



2. 調整が終わったら、ロックナットを回してしっかり締め付ける。

必ず本体にガタつきがないか確認してください。異常振動や故障の原因になります。



据付 (7)

3 輸送金具の取り外し

- 輸送金具を取り外してください。

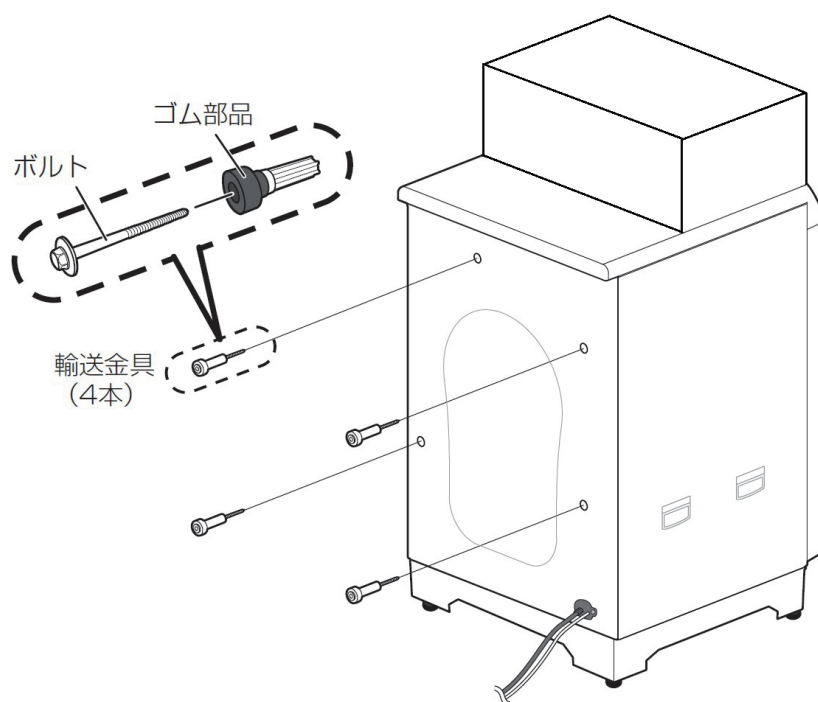
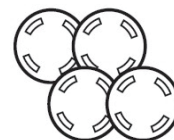
ご注意	<p>この機械の輸送金具は製品後面にあります。</p> <p>輸送金具を付けたまま運転すると、機械が破損するおそれがあります。</p> <p>輸送金具を取り外す時は、必ず手袋、長袖等の保護具を着用してください。</p>
------------	---

1. 付属のスパナで輸送金具4本のボルトをゆるめ後方に抜き取る。
2. 輸送金具のゴム部品を揺らしながら後方に抜き取る。
3. 輸送金具が取り付けいていた箇所に、付属のキャップを確実にはめ込む。

【付属のスパナ】



【付属のキャップ】



電気工事 (1)

電気工事には電気工事士の資格が必要です。専門の工事業者に工事を依頼してください。

4 電 源

- 電源には必ず本機専用として下記仕様のもので設けてください。
 単相 100V 50 または 60Hz
 定格電流：15A
 漏電遮断器（感度電流 30mA 動作時間 0.1秒以内）
- 電源電線は下記容量以上のものを必ず使用してください。
 より線…2.0mm² 単線…φ 1.6（導体径）
- 電気配線はできるだけ金属線管又はフレキシブルコンジットで保護してください。
- 電気配線は蒸気配管に接近させないでください（15cm 以上離すこと。）

△警告

- 本機を据え付けるときは、漏電遮断器を取り付けてください。故障して漏電、過電流が流れたとき、感電、火災のおそれがあります。
- 故障などの理由により電源コードを交換する場合、お買い上げ販売店または当社の「お客さまご相談窓口」、専門の工事業者に工事を依頼してください。

△注意

据付工事の際には銘板を確認して使用する電源が適合しているかどうか確かめてください。電源仕様が異なっていると、故障や異常動作によるけがのおそれがあります。

5 アース

△警告

専門の工事業者に依頼し、必ず本機専用の D 種接地工事（第 3 種接地工事）を行ってください。万一の感電や落雷時における事故防止及び制御回路の耐ノイズ性を向上させるためです。

ただし、次のようなところにはアース線を接続しないでください。

- 水道管：配管の途中で塩化ビニル管の場合はアースされません。
- ガス管：爆発や引火の危険があります。
- 電話線のアースや避雷針
 落雷のとき大きな電流が流れて危険です。

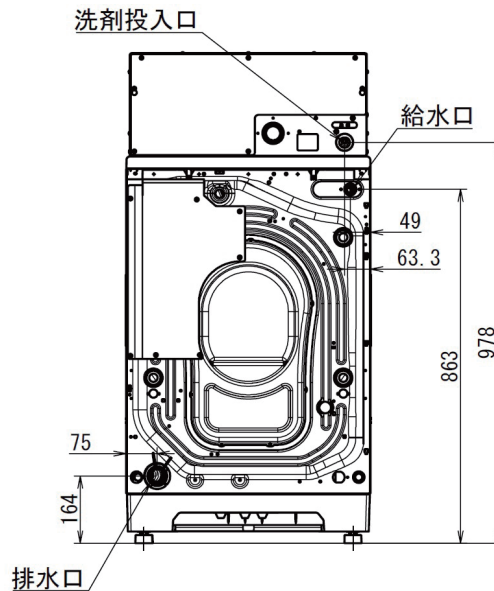
- アース工事は本機後面の緑／黄色のアース線をアース端子に接続して本機単独の D 種接地工事（第 3 種接地工事）を行ってください。

（注）アースについては、D 種接地工事（第 3 種接地工事）が法規で義務づけられています。

配管工事 (1)

6 給水、排水配管

1 配管位置



2 給水配管

- 給水には、必ず手元バルブを取り付けてください。(手元バルブは本体に付属していません)
- 冬期に凍結のおそれがある場合は、“水抜きバルブ”を設け、水抜き配管を行ってください。(水抜きバルブは付属していません。)また、冬期に凍結のおそれのない場合でも、“水抜きバルブ”を設けておくとトラブルが生じた際にメンテナンスが容易になります。

△注意

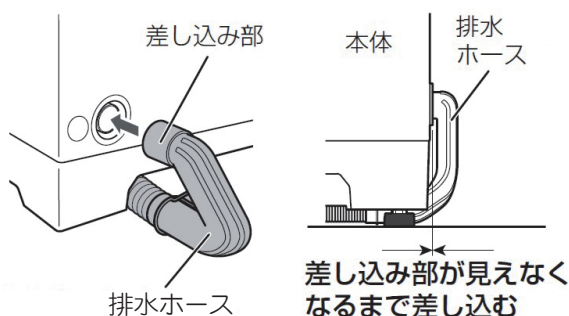
- 給水の配管接続には、必ず新しい配管を使用し、古い配管の再使用はしないでください。破損による水漏れの生じるおそれがあります。
- 配管工事を行った後は、シールテープ、配管ゴミ、スケールなどが初期的に詰まることが多いため、試運転にて十分給水を行った後、接続口を掃除してください。
- 長期間ご使用にならない時は、手元バルブを閉めてください。

配管工事 (2)

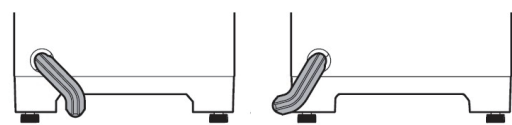
3 排水配管

- 排水口に付属の排水ホースを、ストッパーで接続してください。
- 排水ホースは、先細りや先上りにならないようにしてください。

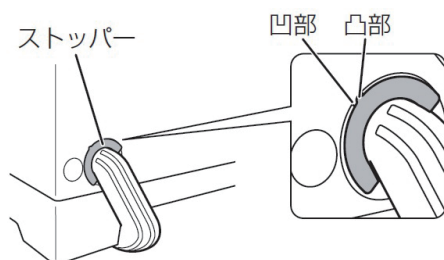
1. 排水ホースを排水口にしっかり差し込んでください。



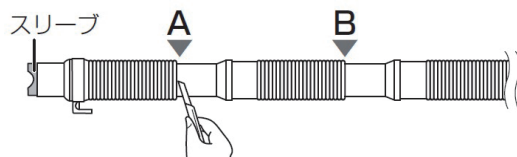
排水ホースの取り付けの向きは、エルボや排水口の位置に合わせて変更してください。



2. ストッパーを本体に取り付けてください。ストッパーの凸部は、排水口の凹部に合わせてください。

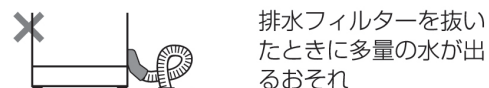
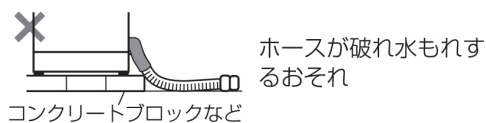


排水ホースが長い場合は、A・B位置でカットしてください。



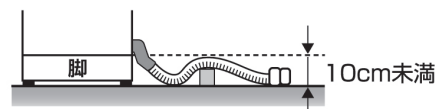
排水ホースの処置

- 排水ホースがよじれたり、つぶれたり、浮き上がったりしないように処置してください。



- 敷居などで排水ホースが 10cm より高くないようにしてください。

(排水できない・排水フィルターを抜いたときに多量の水が出るおそれ)



ご注意

- 排水口が詰まっても排水できない原因になります。

排水ホースによじれがないことを確認してください。よじれていると排水できません。



配管工事 (3)

排水ホースを延長する場合

別売の排水ホース補修キットをお買い求めください。

排水ホース補修キット

排水ホースを延長するときに

長さ 1.34m

部品コード S114755

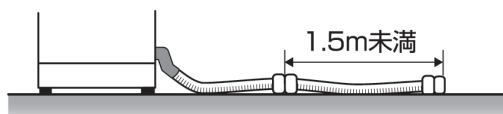
希望小売価格 3,300円 (税込)



排水ホース

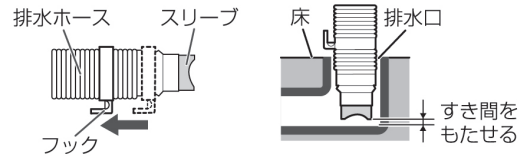


平らな場所で、1.5m まで延長できます。
※取り付け方法は、別売部品の説明書に従ってください。



排水口に排水ホースを差し込む場合

スリーブは、排水ホース先端がふさがれて排水が悪くならないようにすき間をもたせるものです。必ず取り付けてご使用ください。



排水ホースは、排水時の水の力や振動などで動く場合があるため、排水口にしっかり差し込み抜けないことを確認してください。

4 給液ホース

- 取扱説明書の『洗剤、柔軟剤のセット方法』のページを参照して、付属の給液ホースを洗剤投入口にセットしてください。

7 その他

- 使用方法、取扱注意等を、判り易くお客さまの見やすい位置にポスター、掲示物等に表示してください。詳しくはお買い上げ販売店、または当社の「お客さまご相談窓口」へご相談ください。

8 試運転

- 本機を設置後以下の試運転を行い、動作に問題がないことを確認してください。
 1. 試運転モニターのプログラム P-59 と SPln を行い、一連の動作に問題がないことを確認してください。
 2. 試運転モニターのプログラム P-60 を行い、洗剤用給液ホースのエア抜きを行ってください。