

# 労働安全衛生法「乾燥設備」届出に関する提出資料

## 別表第七

### 四 乾燥設備(令第六条第八号イ又はロの乾燥設備限る)

#### 一 種類、型式、能力、製造者及び製造年月

種類	洗濯乾燥機
型式	HWD-7278GC
能力	洗濯乾燥容量 水洗物 16kg (乾燥布質量) ガス種 ガス消費量 都市ガス 12A 19.4kW (1.67m <sup>3</sup> /h) / 13A 20.9kW (1.63m <sup>3</sup> /h)
製造者	アクア株式会社
製造年月	年 月 製造NO: ..... 年 月 製造NO: ..... 年 月 製造NO: ..... 年 月 製造NO: ..... 年 月 製造NO:

#### 二 乾燥物の種類及び性状

種類	衣類・バスタオル等
性状	綿、合成繊維他

#### 三 加熱の方法

ガス種	都市ガス12A・13A
方法	燃焼による加熱

#### 四 温度、圧力その他の使用条件

温度	出口温度設定: 50~80°C(5°C単位)
ガス入口圧力	2.0kPa

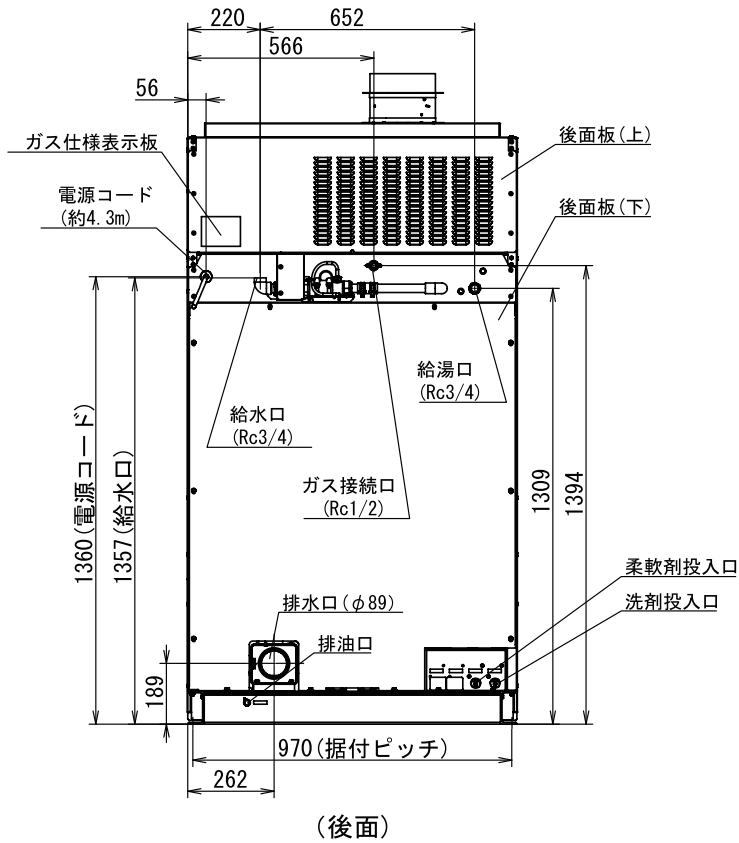
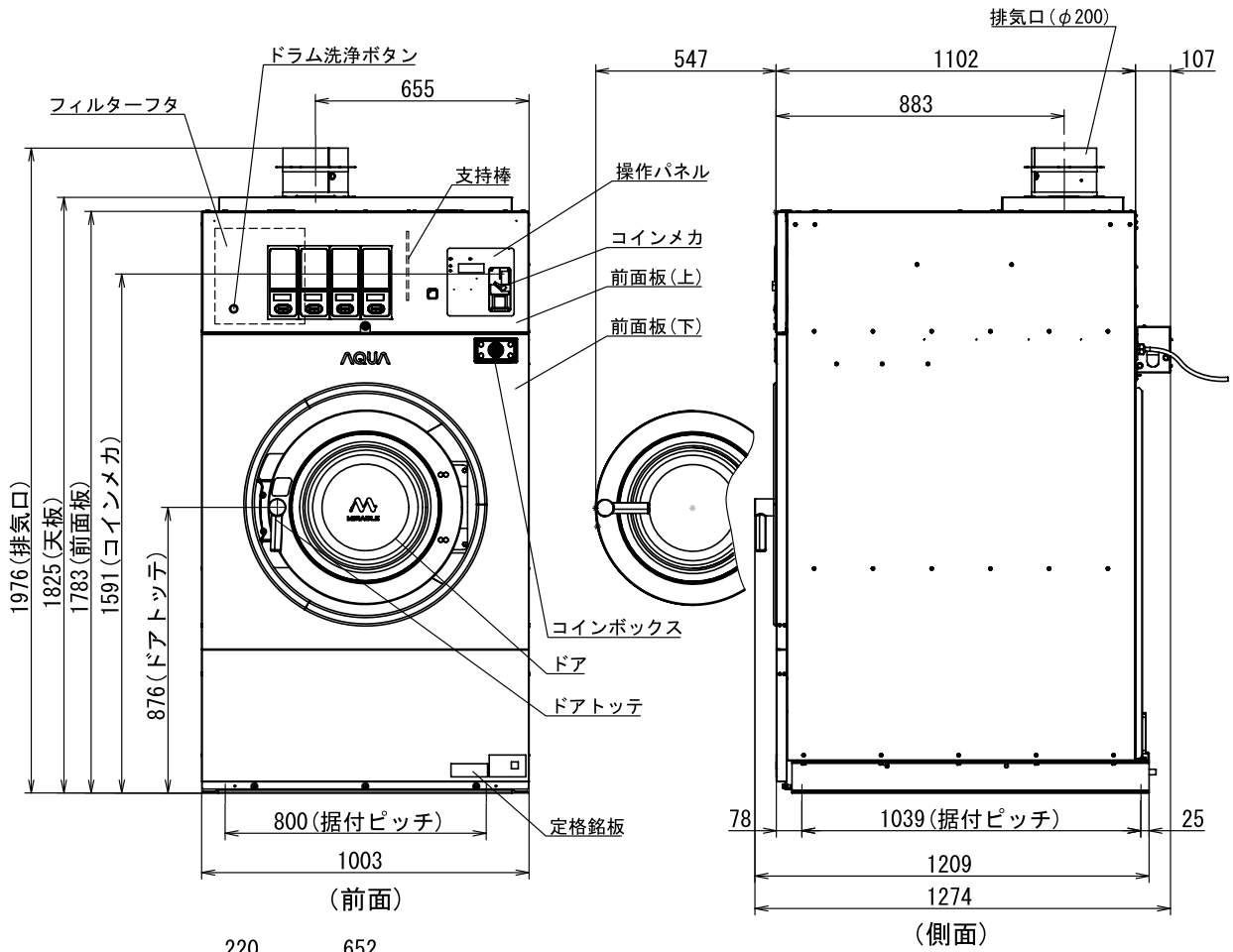
#### 五 構造、材質及び主要寸法

構造	別紙
材質	筐体は、金属で構成されている
主要寸法	別紙

#### 六 換気装置、温度測定装置、温度調整装置その他の主要な附属設備の機能、構造、材質及び主要寸法

換気装置	ファン
温度測定装置	入口、出口サーミスタ
温度調整装置	入口、出口サーモスタット
安全装置	別紙

# <HWD-7278GC>



(単位: mm)

# 仕 様

機 種	HWD-7278GC	
電 源	3相200V 50・60Hz	
洗 濯 容 量	27kg (乾燥布質量)	
乾 燥 容 量	16kg (乾燥布質量)	
洗 濯 方 式	回転ドラム式	
脱 水 方 式	遠心脱水式	
乾 燥 方 式	強制排気型回転ドラム式	
乾 燥 熱 源	LPガスまたは都市ガス (12A・13A)	
ガ ス 消 費 量 ( 連 続 燃 焼 時 )	LPガス：20.9kW 都市ガス：13A…20.9kW 12A…19.4kW	
定 格 消 費 電 力 (脱 水 時)	1280W	
乾 燥 時 消 費 電 力	600W	
モ ー タ 出 力	ファン用：0.75kW ドラム用：3.7kW	
制 御 方 式	マイクロコンピュータ制御	
着 火 検 出 方 式	熱電対方式	
コ イ ン メ カ	使用硬貨：100円 / 500円 センサー：電子式コインセンサー (不正硬貨・変形硬貨選別機能)	
硬 貨 収 納 枚 数	約500枚 (100円硬貨時)	
ド ラ ム 回 転 数	洗い / すすぎ	40rpm
	脱 水	800rpm
	乾 燥	45rpm
使 用 水 量 ( 標 準 洗 濯 と 乾 燥 )	洗 い 1	85L
	す すぎ 1	72L
	す すぎ 4	73L
	1サイクル	230L
最 大 風 量	12.8m <sup>3</sup> /min	
接 続 排 気 筒	口径…内径Φ200mm (配管許容長さ…直管相当長さ20m以内)	
配 管 口 径	給 水 / 給 湯	20A (3 / 4B)
	排 水	外径：89mm〔硬質塩化ビニル管 呼び径75〕
	ガ ス 接 続 口	15A (Rc1 / 2)
ド ラ ム 寸 法	直径Φ800mm × 奥行540mm	
最 大 外 形 寸 法	幅1003mm × 奥行1274mm ×高さ1976mm	
電 源 コ ー ド の 長 さ	約4.3m	
製 品 質 量	約697kg	

※電源電線は必ず据付工事編の「電気配線工事と接地工事」に記載された容量以上のものを使用してください。

※本仕様ならびに装備は、改良のため予告なく変更することがあります。

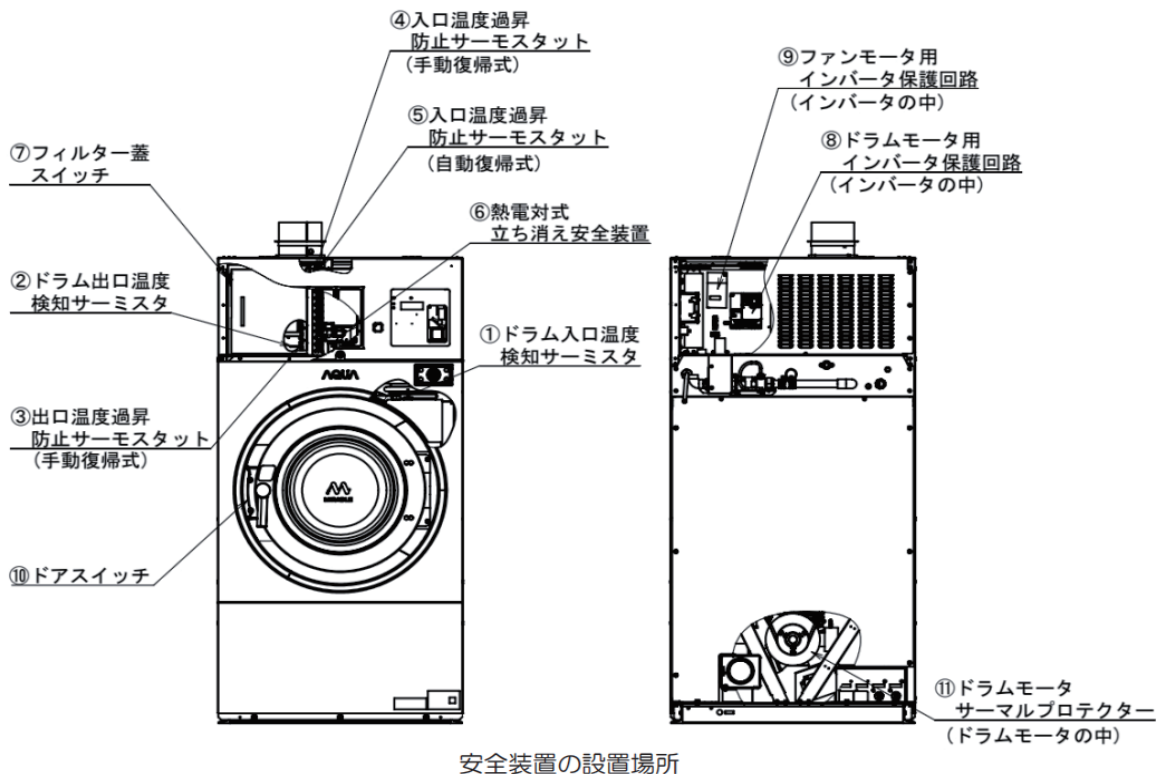
## 付属部品

部 品	個 数	仕 様 ・ 用 途
ストレーナー	2	BC製120メッシュ20A(3/4B)(茶色) <給湯・給水配管用>
排水ホース	1	軟質塩化ビニル 内径：89mm 長さ：1m <排水ホース用>
給液ホース	2	軟質塩化ビニル 内径：8mm 長さ：3m(フィルター付) <洗剤・柔軟剤吸い込み用ホース>
ホースバンド	4	バンド小2個 <給液ホース固定用> / バンド大2個 <排水ホース固定用>
貼替えラベル	1	シール <運転時間変更用>
コースカード	6	白色カード3枚 <コース隠し用> / 透明カード2枚 <オリジナルコース紙保護用> / 乾燥のみコース用
キー	4	前面板用2個 / コインボックス用2個
角ワッシャー	4	M12用角ワッシャー <据え付けアンカーボルト用>
シム	10	厚さ1mm <据え付け調整用>
取扱説明書 / 保証書	各1	
引渡し確認書	1	複写式

## 7. 電気部品の配置と仕様

### (1) 安全装置の説明図

・HWD-7278GC



#### <ドラム入口・出口温度検知サーミスタの動作説明>

乾燥運転中はドラム入口温度検知サーミスタ (①)、ドラム出口温度検知サーミスタ (②) の温度検知をもとにガス供給量を変化 (ON - OFF制御) させて、ドラム内を一定温度に制御しています。

#### <ドラム出口温度過昇防止サーモスタットの動作説明>

ドラム出口温度検知サーミスタに異常が発生し、ドラム出口が過熱した場合は、ドラム出口温度過昇防止サーモスタット (③) が働いて、冷風運転に切り替えます。

#### <燃焼検知方法>

バーナー立ち消え安全装置には熱電対 (⑥) を採用しています。

#### <ドラム入口温度過昇防止サーモスタットの動作説明>

排気風量の著しい低下によるバーナーの炎の立ち上がりや、ドラム入口温度検知サーミスタの異常により、バーナー近辺が過熱した場合はドラム入口温度過昇防止サーモスタット (自動復帰式) (⑤) が働いて冷風運転に切り替えます。また、万一ドラム入口温度過昇防止サーモスタット (自動復帰式) (⑤) に異常が発生した場合は、ドラム入口温度過昇防止サーモスタット (手動復帰式) (④) が働いて、冷風運転に切り替えます。

#### <ファンモータ・ドラムモータ用インバータ保護回路の動作説明>

ファンモータ、ドラムモータが異常過熱したときは、それぞれファンモータ用インバータ保護回路 (⑨)、ドラムモータ用インバータ保護回路 (⑧) が働くと運転を停止します。

#### <冷風運転 (クールダウン) 動作説明>

乾燥運転後の冷風運転 (クールダウン) は、ドラム出口温度検知サーミスタ (②) の温度検知によって終了します。