

労働安全衛生法「乾燥設備」届出に関する提出資料

別表第七

四 乾燥設備(令第六条第八号イ又はロの乾燥設備限る)

一 種類、型式、能力、製造者及び製造年月

種類	洗濯乾燥機
型式	HWD-7347AGC
能力	洗濯乾燥容量 水洗物 23kg (乾燥布質量) ガス種 ガス消費量 都市ガス 12A 22.6kW (1.94m ³ /h) / 13A 24.4kW (1.87m ³ /h)
製造者	アクア株式会社
製造年月	年 月 製造NO: 年 月 製造NO: 年 月 製造NO: 年 月 製造NO: 年 月 製造NO:

二 乾燥物の種類及び性状

種類	衣類・バスタオル等
性状	綿、合成繊維他

三 加熱の方法

ガス種	都市ガス12A・13A
方法	燃焼による加熱

四 温度、圧力その他の使用条件

温度	出口温度設定: 50~80°C(5°C単位)
ガス入口圧力	2.0kPa

五 構造、材質及び主要寸法

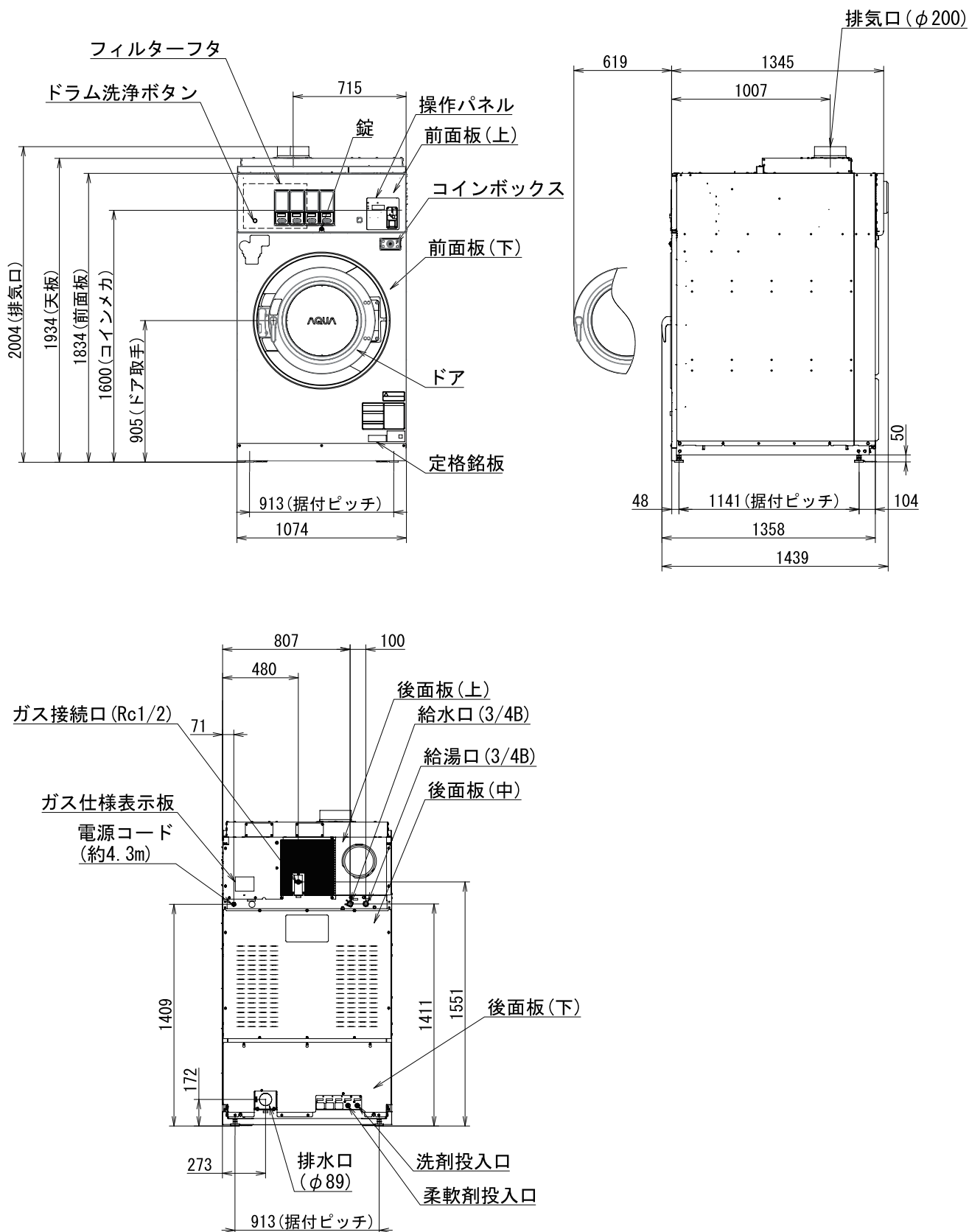
構造	別紙
材質	筐体は、金属で構成されている
主要寸法	別紙

六 換気装置、温度測定装置、温度調整装置その他の主要な附属設備の機能、構造、材質及び主要寸法

換気装置	ファン
温度測定装置	入口、出口サーミスタ
温度調整装置	入口、出口サーモスタット
安全装置	別紙

各部の名称と外形寸法

<HWD-7347AGC>



(単位: mm)

仕 様

機 種	HWD-7347AGC	
電 源	3相200V 50-60Hz	
洗 濯 容 量	34kg (乾燥布質量)	
乾 燥 容 量	23kg (乾燥布質量)	
洗 濯 方 式	回転ドラム式	
脱 水 方 式	遠心脱水式	
乾 燥 方 式	強制排気型回転ドラム式	
乾 燥 熱 源	LPガスまたは都市ガス (12A・13A)	
ガ ス 消 費 量 (連 続 燃 焼 時)	LPガス：24.4kW 都市ガス：13A…24.4kW 12A…22.6kW	
定 格 消 費 電 力 (脱 水 時)	2200W	
乾 燥 時 消 費 電 力	1100W	
モ ー タ 出 力	ファン用：1.5kW ドラム用：5.5kW	
制 御 方 式	マイクロコンピュータ制御	
着 火 検 出 方 式	熱電対方式	
コ イ ン メ カ	使用硬貨：100円/500円 センサー：電子式コインセンサー (不正硬貨・変形硬貨選別機能)	
硬 貨 収 納 枚 数	約500枚 (100円硬貨時)	
ド ラ ム 回 転 数	洗い/すすぎ	38rpm
	脱 水	770rpm
	乾 燥	43rpm
使 用 水 量 (標 準 洗 濯 と 乾 燥)	洗 い 1	130L
	すすぎ 1	130L
	すすぎ 4	100L
	1サイクル	360L
最 大 風 量	17.0m ³ /min	
排 気 口	□径…φ200mm (配管許容長さ…直管相当長さ20m以内)	
配 管 口 径	給水/給湯	20A (3/4B)
	排 水	外径：89mm (硬質塩化ビニル管 呼び径75)
	ガス接続口	15A (Rc1/2)
ド ラ ム 寸 法	直径φ860mm×奥行580mm	
最 大 外 形 寸 法	幅1074mm×奥行1439mm×高さ2004mm	
電 源 コ ー ド の 長 さ	約4.3m	
製 品 質 量	約940kg	

※電源電線は必ず据付工事編の「電気配線工事と接地工事」に記載された容量以上のものを使用してください。

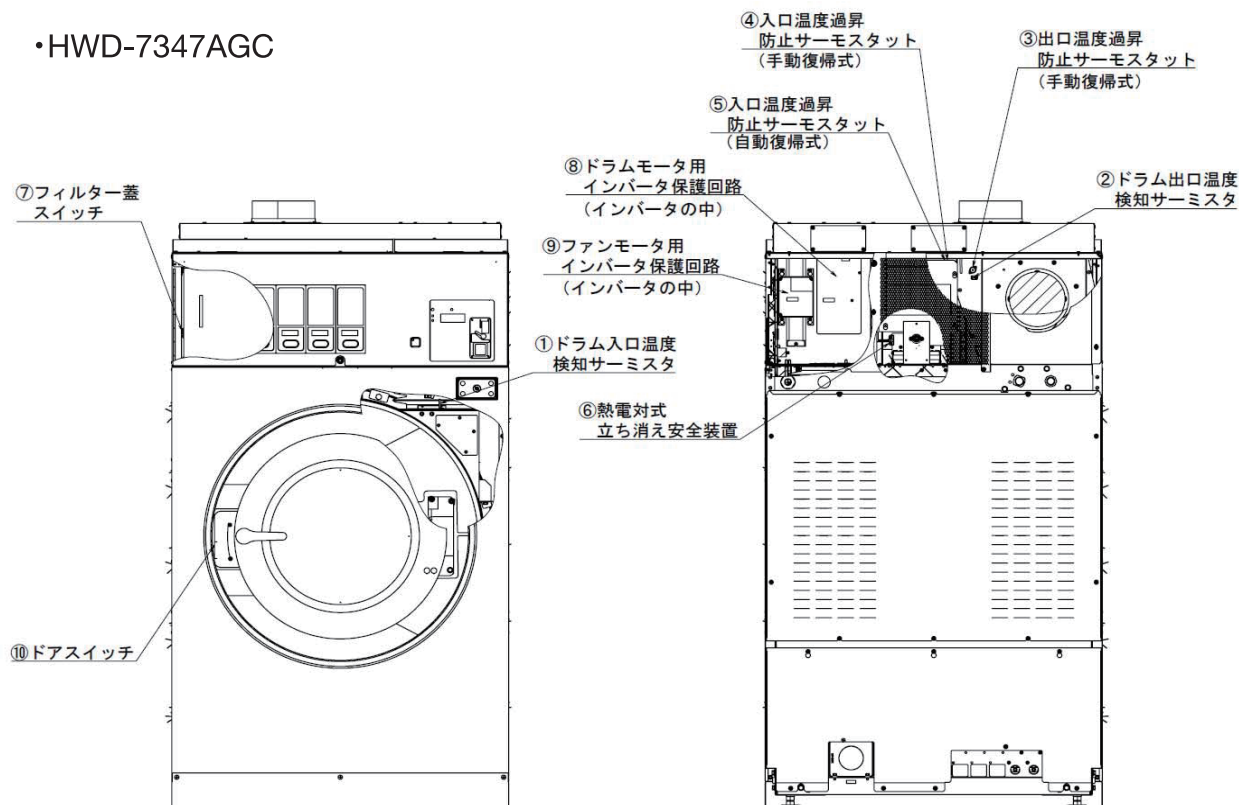
※本仕様ならびに装備は、改良のため予告なく変更することがあります。

付属部品

部 品	個数	仕 様・用 途
ストレーナー	2	BC製120メッシュ20A(3/4B)(茶色) <給湯・給水配管用>
排水ホース	1	軟質塩化ビニル 内径：89mm 長さ：1m <排水ホース用>
給液ホース	2	軟質塩化ビニル 内径：8mm 長さ：3m(フィルター付) <洗剤・柔軟剤吸い込み用ホース>
ホースバンド	4	バンド小2個 <給液ホース固定用> / バンド大2個 <排水ホース固定用>
貼替えラベル	3	シール <運転時間等変更用>
コースカード	6	白色カード3枚 <コース隠し用> / 透明カード2枚 <オリジナルコース紙保護用> 乾燥コースカード <乾燥コース用>
キー	4	前面板用2個 / コインボックス用2個
角ワッシャー	4	M12用角ワッシャー <据え付けアンカーボルト用>
取扱説明書 / 保証書	各1	
引渡し確認書	1	複写式
調整足	4	M16ネジ式
調整足固定金具	4	アンカーボルト固定用

7. 電気部品の配置と仕様

(1) 安全装置の説明図



安全装置の設置場所

<ドラム入口・出口温度検知サーミスタの動作説明>

乾燥運転中はドラム入口温度検知サーミスタ (①)、ドラム出口温度検知サーミスタ (②) の温度検知をもとにガス供給量を変化 (ON - OFF制御) させて、ドラム内を一定温度に制御しています。

<ドラム出口温度過昇防止サーモスタットの動作説明>

ドラム出口温度検知サーミスタに異常が発生し、ドラム出口が過熱した場合は、ドラム出口温度過昇防止サーモスタット (③) が働いて、冷風運転に切り替えます。

<燃焼検知方法>

バーナー立ち消え安全装置には熱電対 (⑥) を採用しています。

<ドラム入口温度過昇防止サーモスタットの動作説明>

排気風量の著しい低下によるバーナーの炎の立ち上がりや、ドラム入口温度検知サーミスタの異常により、バーナー近辺が過熱した場合はドラム入口温度過昇防止サーモスタット (自動復帰式) (⑤) が働いて冷風運転に切り替えます。また、万一ドラム入口温度過昇防止サーモスタット (自動復帰式) (⑤) に異常が発生した場合は、ドラム入口温度過昇防止サーモスタット (手動復帰式) (④) が働いて、冷風運転に切り替えます。

<ファンモータ・ドラムモータ用インバータ保護回路の動作説明>

ファンモータ、ドラムモータが異常過熱したときは、それぞれファンモータ用インバータ保護回路 (⑨)、ドラムモータ用インバータ保護回路 (⑧) が働くと運転を停止します。

<冷風運転 (クールダウン) 動作説明>

乾燥運転後の冷風運転 (クールダウン) は、ドラム出口温度検知サーミスタ (②) の温度検知によって終了します。