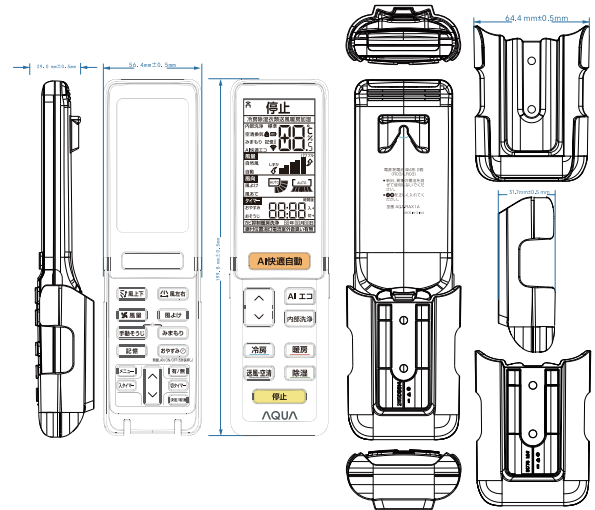
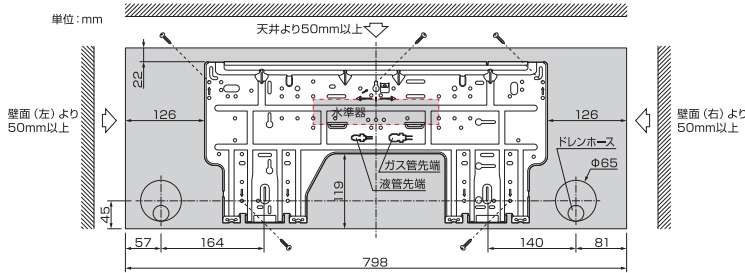
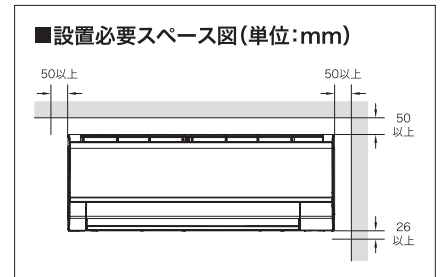
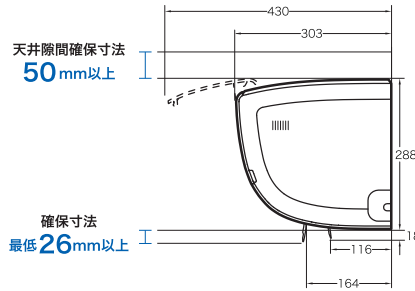
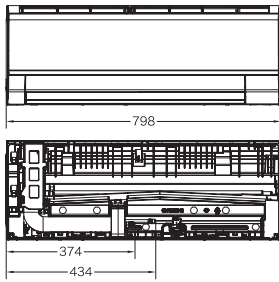


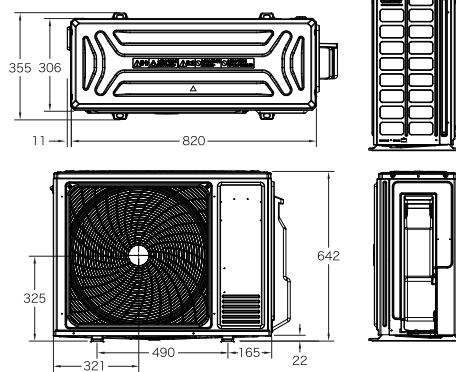
# AXシリーズ

## ●室内機

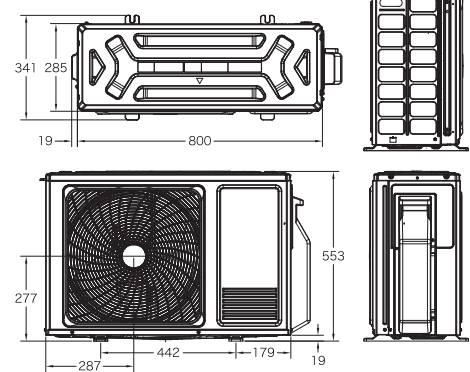


## ●室外機

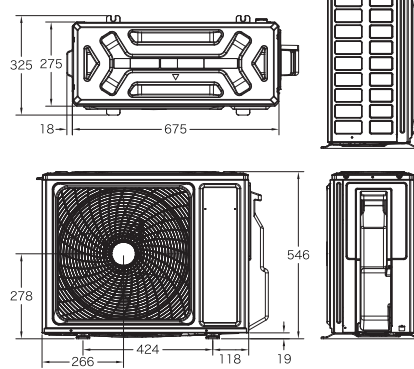
AQG-AX566A2/AX636A2



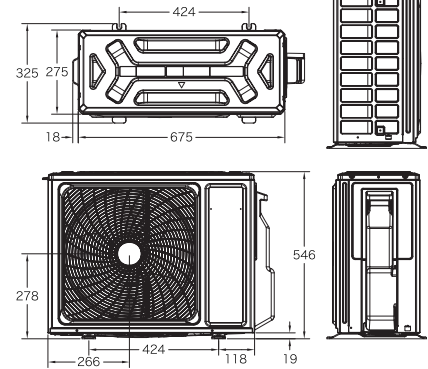
AQG-AX406A2



AQG-AX256A/AX286A



AQG-AX226A



外形寸法図(室内機・室外機)

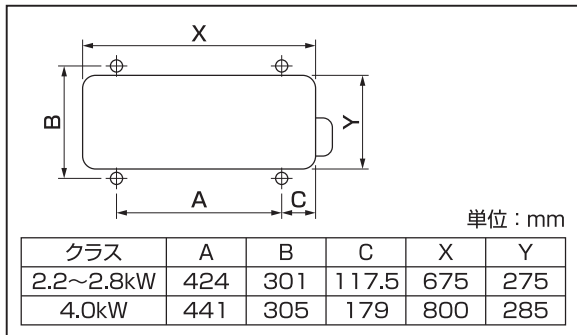
品番(AQA-) : AXシリーズ(全品番共通)

※電源コードは、束ねたり無理に曲げたりして収納しないでください。

**電源**

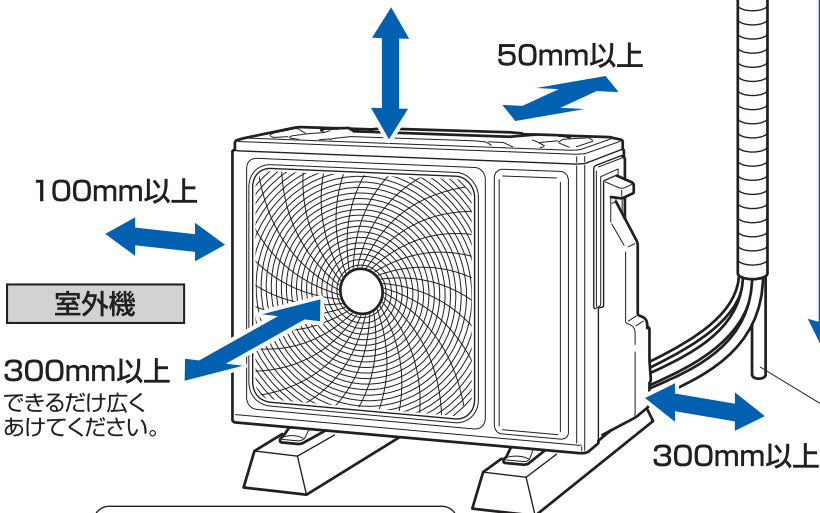
定格電圧	単相100V	単相200V
コンセント定格	15A	20A
コンセント形状	㊀	㊁

**室外ユニット固定寸法**



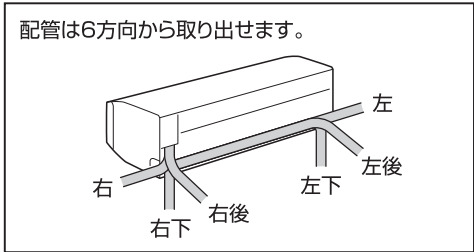
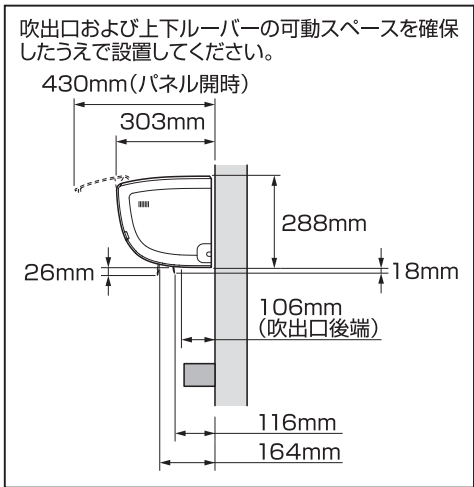
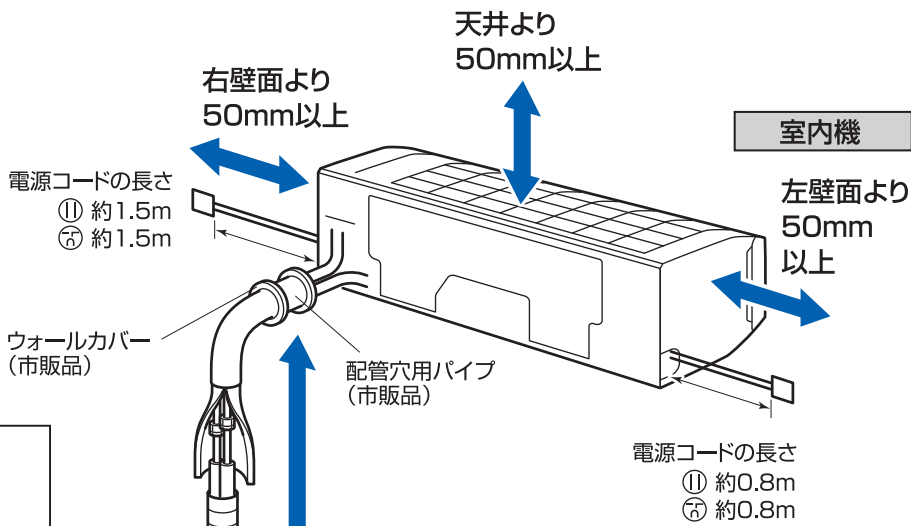
※左側面、右側面、背面のうち2方向は開放のこと

**原則開放**  
正面・両側面に障害物がない場合に限り200mm以上



ドレン排水が必要な場合は、置台などですき間をあけてください。

※左側面、右側面、背面のうち2方向は開放すること



高低差 10m以下  
配管長さ 15m以下 (チャージレス)

延長用ドレンホース (市販品:内径16mm)

ユニット据付図

品番(AQA-) : AXシリーズ(全品番共通)