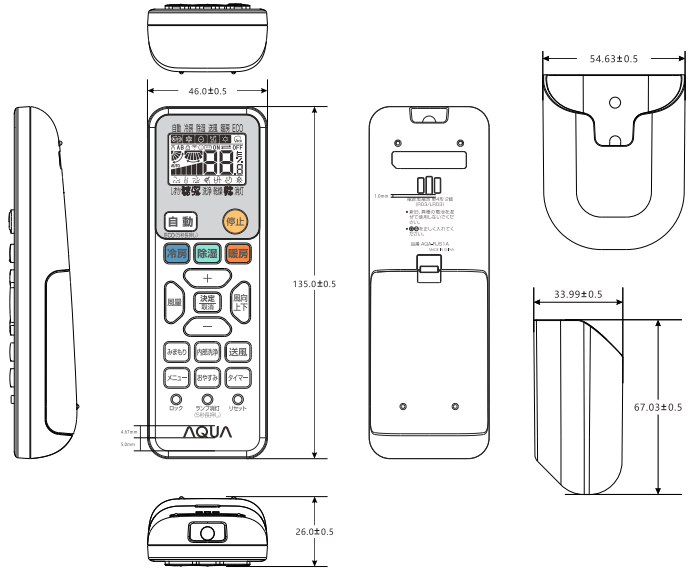
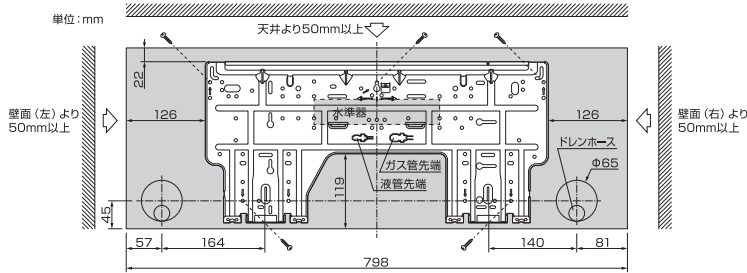
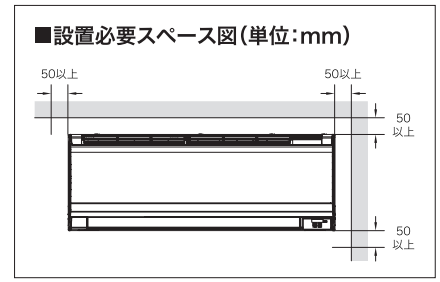
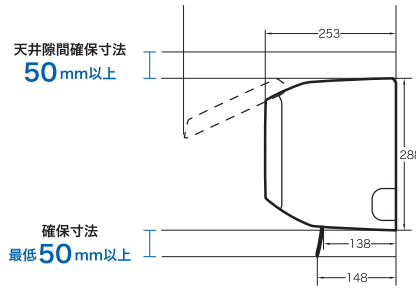
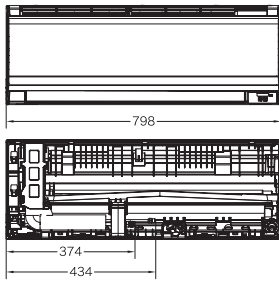


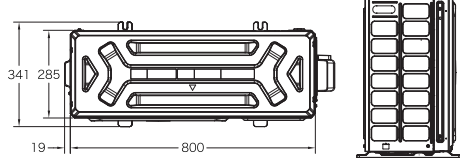
JSシリーズ

●室内機

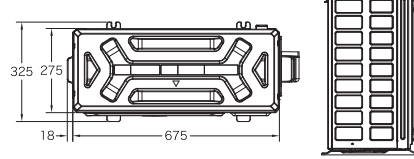


●室外機

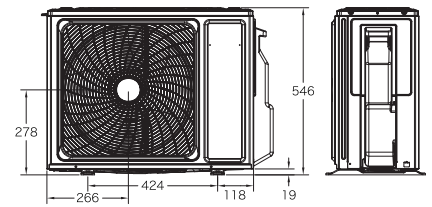
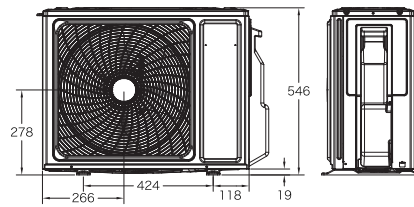
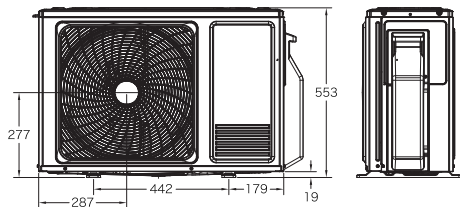
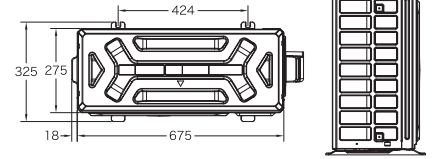
AQG-JS406A2



AQG-JS256A/JS286A



AQG-JS226A



外形寸法図(室内機・室外機)

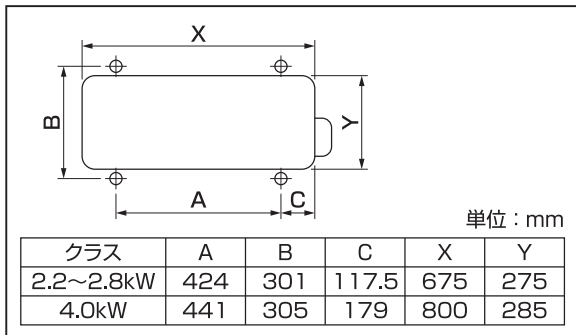
品番(AQA-) : JSシリーズ(全品番共通)

※電源コードは、束ねたり無理に曲げたりして収納しないでください。

電源

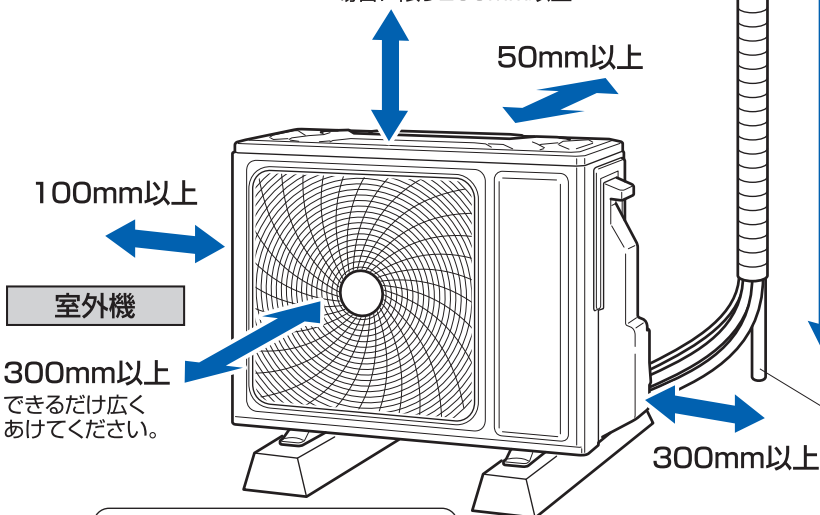
定格電圧	単相100V	単相200V
コンセント定格	15A	20A
コンセント形状	㊶	㊷

室外ユニット固定寸法



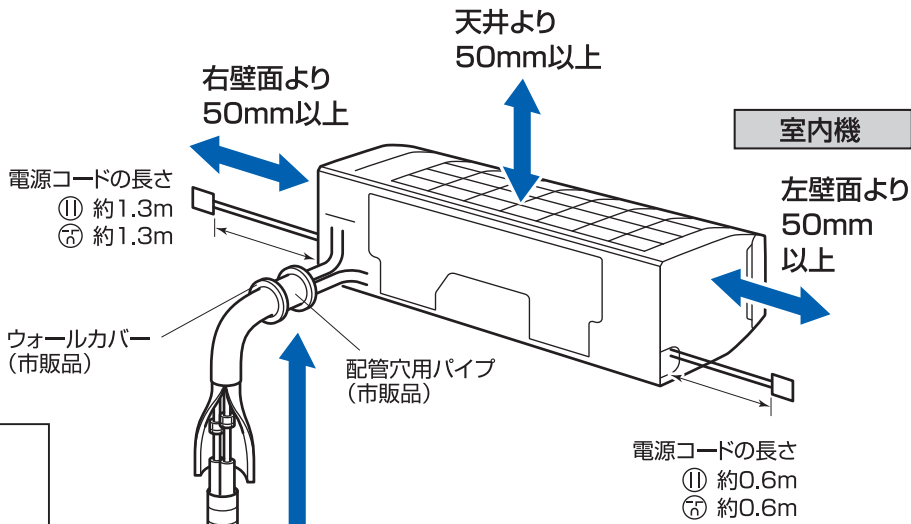
※左側面、右側面、背面のうち2方向は開放のこと

原則開放
正面・両側面に障害物がない場合に限り200mm以上



ドレン排水が必要な場合は、置台などですき間をあけてください。

※左側面、右側面、背面のうち2方向は開放すること

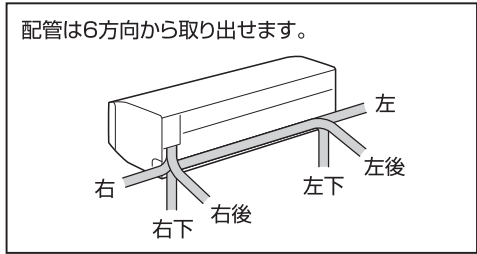
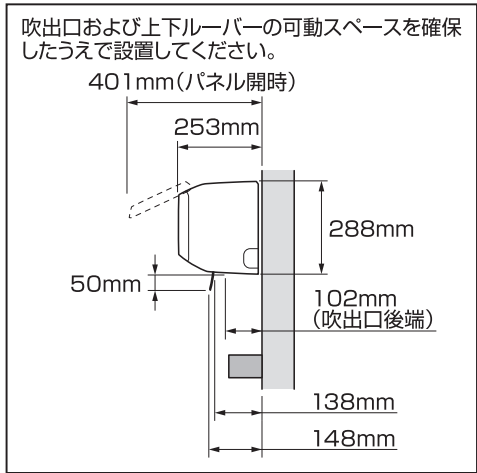


電源コードの長さ
㊶ 約1.3m
㊷ 約1.3m

ウォールカバー (市販品)

配管穴用パイプ (市販品)

電源コードの長さ
㊶ 約0.6m
㊷ 約0.6m



高低差 10m以下
配管長さ 15m以下 (チャージレス)

延長用ドレンホース (市販品:内径16mm)