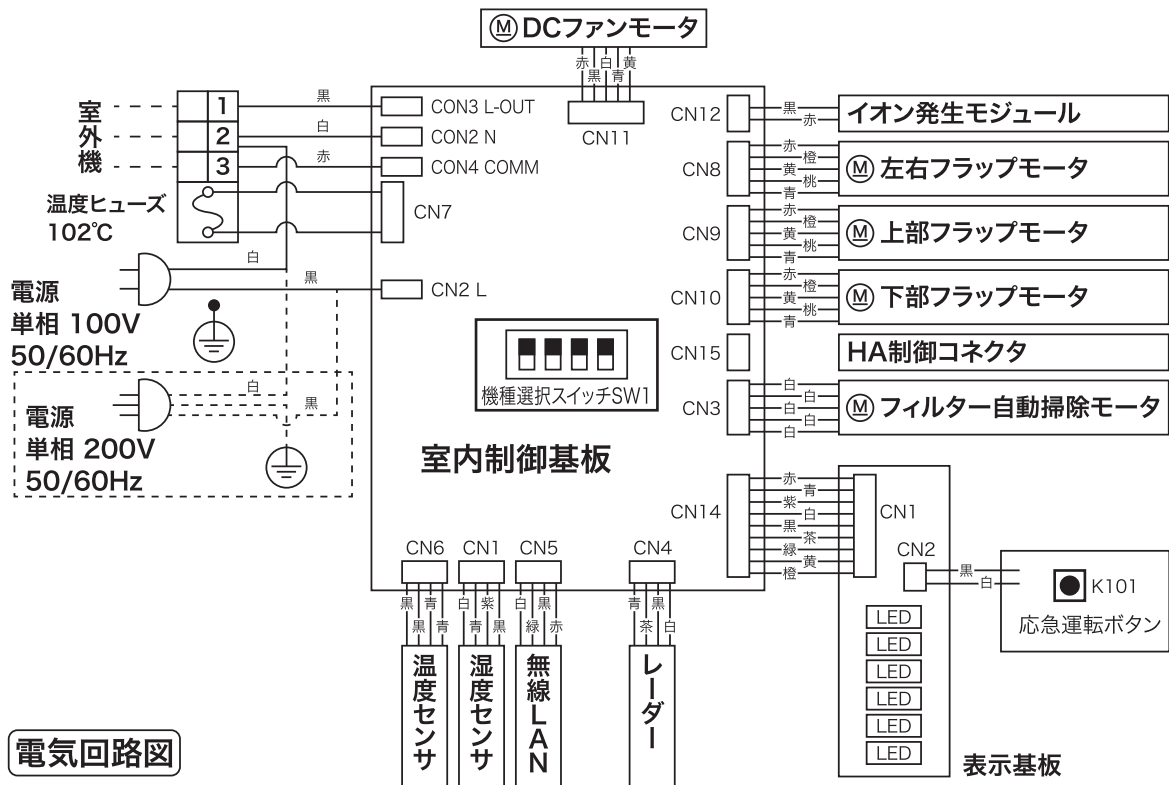
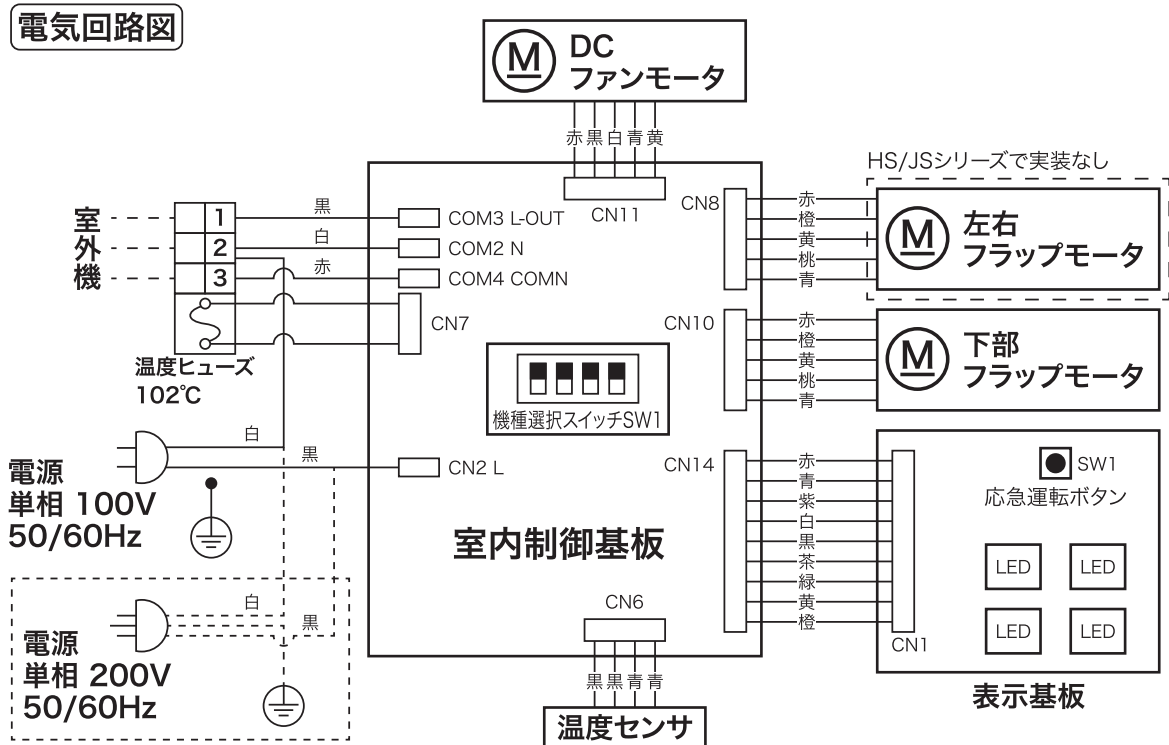


AQA-Eシリーズ/JSシリーズ



AQA-AXシリーズ

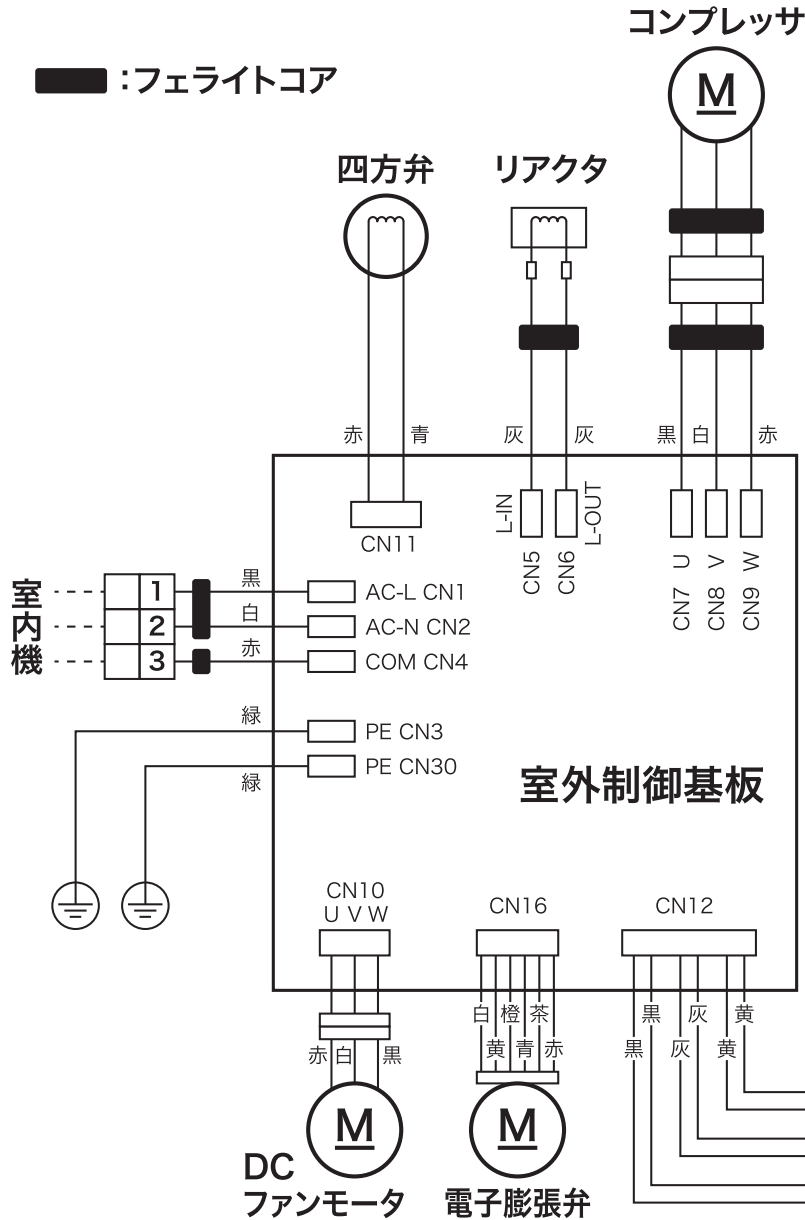


回路図(室内機)

品番(AQA-) : J、Eシリーズ共通、AXシリーズ

電気回路図

■ : フェライトコア



LED表示内容	
LED1	点灯: 室外機に通電されている
	消灯: 室外機に電源が入っていない
LED2	点灯: 正常動作
	点滅: 故障(下表を参照)
	消灯: 室外機に電源が入っていない

故障モード	ランプ点滅回数
EEPROM故障	1
インバータ回路ハードウェア瞬時過電流保護	2
総電流過電流保護	3
圧縮機VOT保護	5
電源過電圧保護	6
排気温度保護	8
室外機ファン異常保護	9
室外機除霜抵抗器異常	10
室外機ファンハードウェア過電流保護	11
室外機環境温度センサー抵抗異常	12
室外機排気センサー抵抗異常	13
室外機ファンソフトウェア過電流保護	14
室内機と室外機通信異常	15
室外機ファン回転脱調故障	16
室外機ファン故障	17
圧縮機運転脱調	18
圧縮機検出回路故障	19
整流器側ハードウェア瞬時過電流保護	20
室内機過負荷停止保護	21
室内機凍結停止保護	22
室外機ファン電流検出故障	23
圧縮機過電流保護	24
相電流過電流保護	25
外DCCT断線故障	27
冷媒サイクル異常	28
トータル電流 PFC検出回路故障	29
低電圧保護	30
室外機ファン過負荷障害	31
ファンモジュールvot保護	32
トータル電流ソフトウェア過電流保護	33
最低速度保護	34

回路図(室外機)

品番(AQG-) : JS、E、AXシリーズ共通