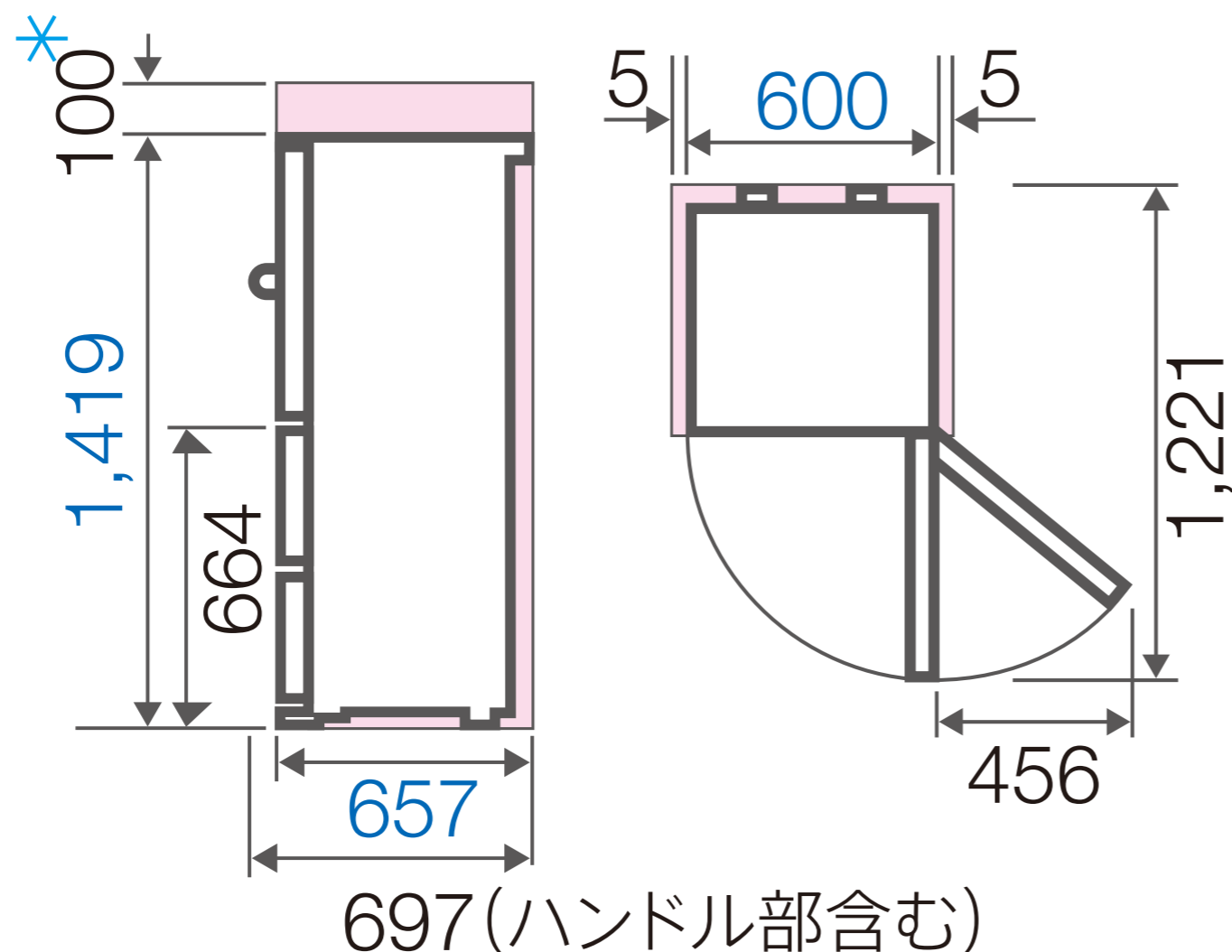


■据付必要寸法図 (単位:mm)



■各室容量



■幅**600**×奥行**657**×高さ**1,419**mm

■質量:62kg

※奥行はハンドル部除く

〈 〉内は食品収納スペースの目安。

■は最小必要設置スペースで年間消費電力量の測定条件での寸法とは異なります。設置条件により若干異なることがありますので、10mm程度余裕をとってください。

*レンジを置かない場合。