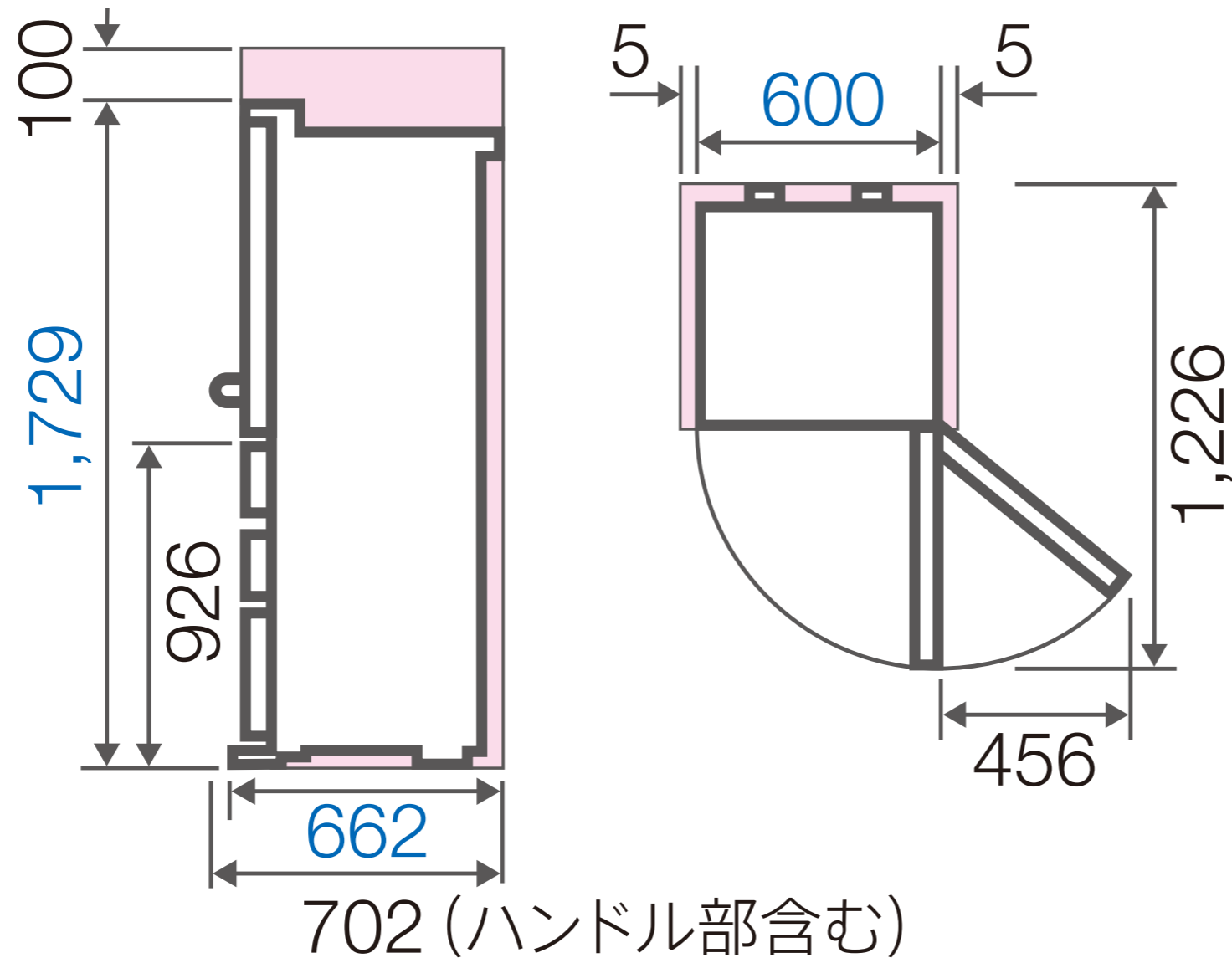


## ■据付必要寸法図 (単位:mm)



## ■各室容量

冷蔵室 197L 〈内フレッシュルーム 16L〉
上段冷凍室 42L〈22L〉
下段冷凍室 47L〈27L〉
野菜室 69L〈47L〉

〈 〉内は食品収納スペースの目安。

■幅**600**×奥行**662**×高さ**1,729**mm

■質量:70kg ※奥行はハンドル部除く

■ は最小必要設置スペースで年間消費電力量の測定条件での寸法とは異なります。設置条件により若干異なることがありますので、10mm程度余裕をとってください。