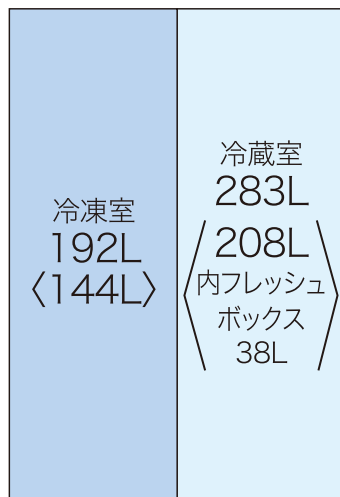


■各室容量

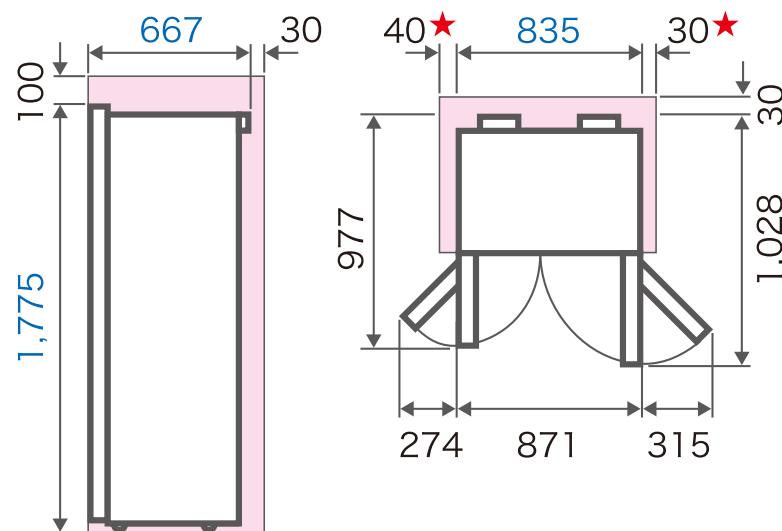


< >内は食品収納スペースの目安。

■幅 **835** × 奥行 **667** × 高さ **1,775** mm

■質量: 109kg

■据付必要寸法図 (単位: mm)



□は最小必要設置スペースで年間消費電力量の測定条件での寸法とは異なります。
転倒防止の設計をしているため、多少後ろへ傾いている場合があります、また設置条件によっても若干異なることがありますので10mm程度余裕をとってください。