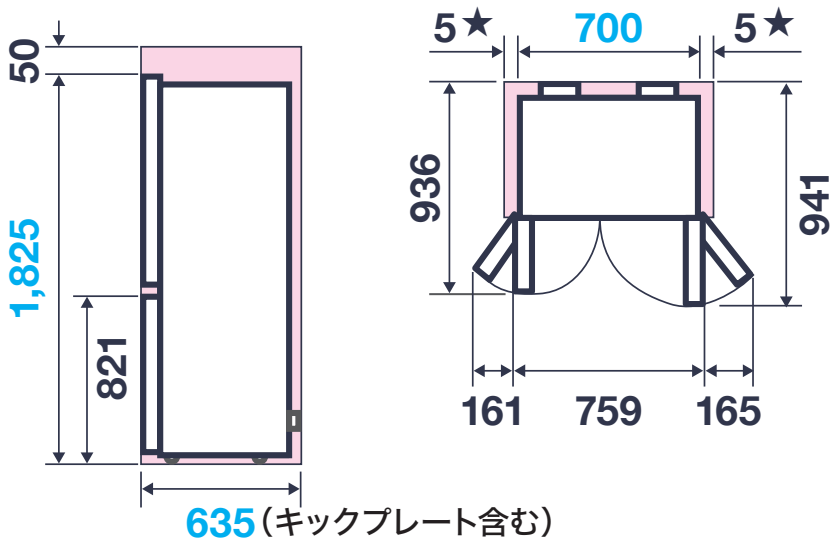


## ■据付必要寸法図 (単位: mm)



■幅**700**×奥行**635**×高さ**1,825**mm

※奥行きはキックプレート含む。

★壁ぎわに設置する場合は壁から3cmあけてください。

■質量: 122kg

□は最小必要設置スペースで年間消費電力量の測定条件での寸法とは異なります。設置条件により若干異なることがありますので、10mm程度余裕をとってください。

## ■定格内容積

冷蔵室  
274L  
<203L (202L※)>

※野菜スタンドを使用する場合。

内チルドルーム  
10L

内野菜ルーム  
25L

冷凍室  
146L (91L※)

※製氷ユニットを取り外した場合 (自動製氷機能を使わない場合は製氷ユニットを外して収納スペースとして使えます。)

< >内は食品収納スペースの目安