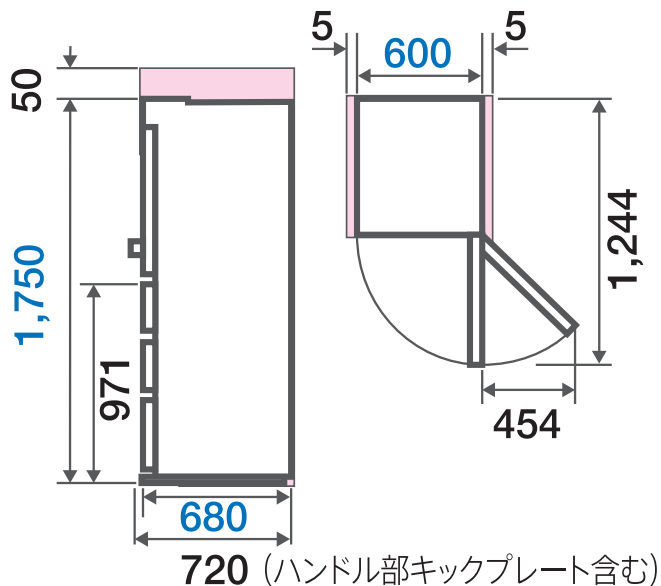


■据付必要寸法図(単位:mm)



■幅**600**×奥行**680**×高さ**1,750**mm

※奥行はハンドル部・キックプレート除く。

■質量:78kg

■は最小必要設置スペースで年間消費電力量の測定条件での寸法とは異なります。設置条件により若干異なることがありますので、10mm程度余裕をとってください。

■各室容量

冷蔵室 184L 146L 内チルドルーム 14L
野菜室 64L<35L>
上段冷凍室 55L<29L※1>
下段冷凍室 65L<38L>

< >内は食品収納スペースの目安。