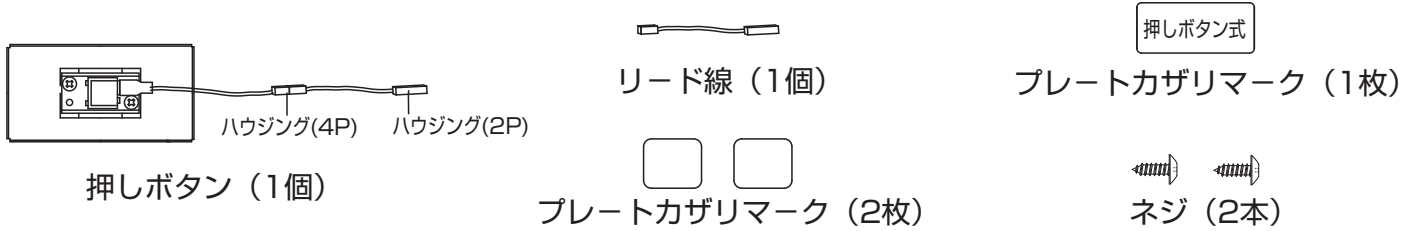


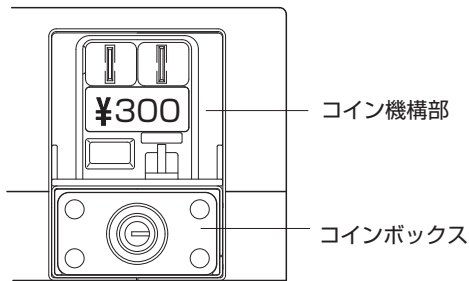
押しボタン式スタートスイッチの取り付け方

取り付ける前に必ず電源プラグをコンセントから抜いてください。取り付け後、試運転を行ってください。
セットする前に部品及び数量をご確認ください。

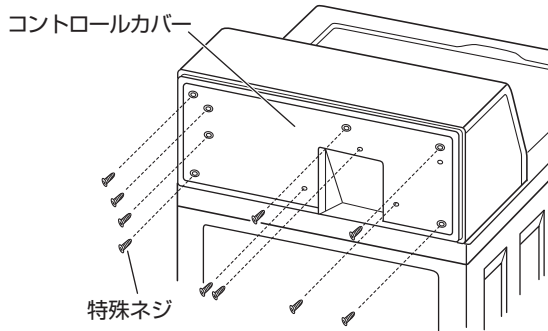


MCW-C70・C45の場合

1 錠をはずし、コインボックスを取りはずします。



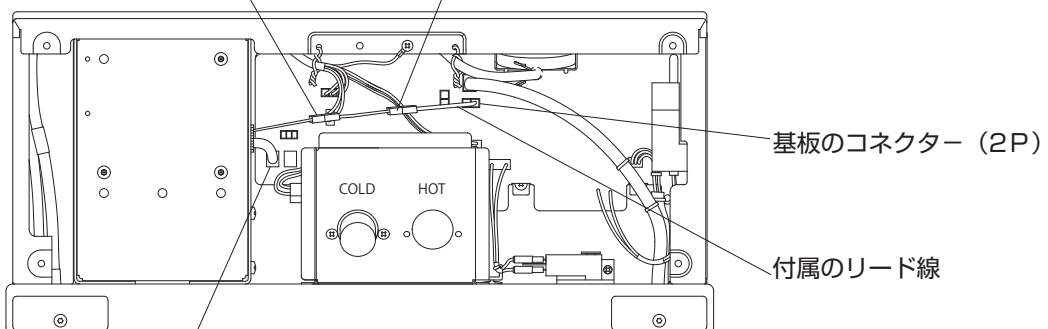
2 洗濯機後面の特殊ネジ10本をはずし、コントロールカバーを取りはずします。



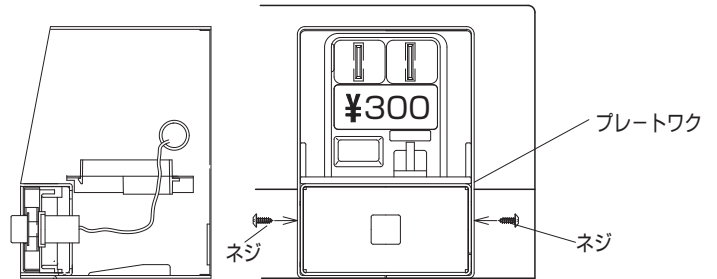
3 コイン機構裏側の特殊ネジ3本をはずします。コイン機構部と基板を接続しているハウジング(4P 白)をはずしコイン機構部を取りはずします。

押しボタンのハウジング (4P 白)

押しボタンのハウジング (2P 白)



4 押しボタンのハウジングを4P部分で一旦取りはずし、下図のように通した後、また4P部分を接続します。押しボタンをプレートワークに付属のネジ2本で取り付けます。

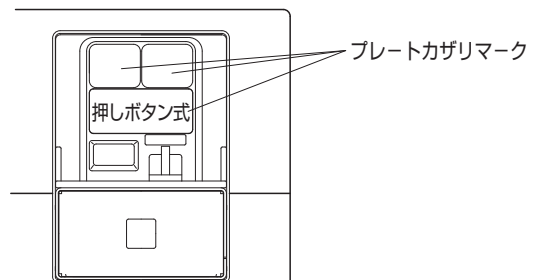


5 コイン機構部を取り付けます。ハウジング(4P 白)は必ず元の通りに接続してください。

6 押しボタンのハウジング(2P)に付属のリード線を接続し、基板のコネクター(2P)に接続してください。

7 コントロールカバーを取り付けます。

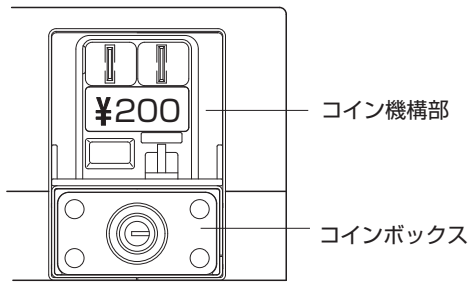
8 付属のプレートカザリマークを3カ所貼り付けます。



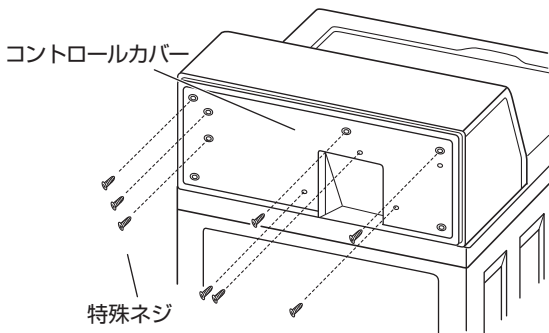
ハウジング (4P 白)

MCW-W6Cの場合

1 錠をはずし、コインボックスを取りはずします。

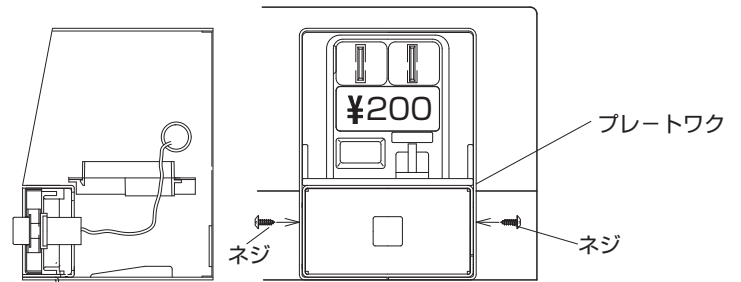


2 洗濯機後面の特殊ネジ8本をはずし、コントロールカバーを取りはずします。



3 コイン機構裏側の特殊ネジ3本をはずします。コイン機構部と基板を接続しているハウジング (4P 白 青)をはずしコイン機構部を取りはずします。

4 押しボタンのハウジングを4P部分で一旦取りはずし、下図のように通した後、また4P部分を接続します。押しボタンをプレートワークに付属のネジ2本で取り付けます。



5 コイン機構部を取り付けます。ハウジング (4P 白 青) は必ず元の通りに接続してください。

6 押しボタンのハウジング(2P)に付属のリード線を接続し、基板のコネクター(2P)に接続してください。

7 コントロールカバーを取り付けます。

8 付属のプレートカザリマークを3カ所貼り付けます

