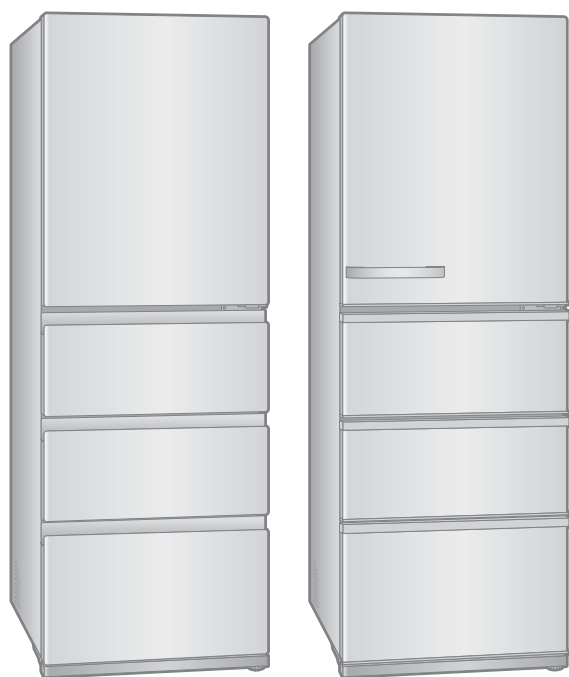


## 冷凍冷蔵庫

品番 **AQR-VZ37K** (右開き) / **VZ37KL** (左開き)  
**AQR-V37K** (右開き) / **V37KL** (左開き)



AQR-VZ37K

AQR-V37K

### 上手に使うって上手に節電

- このたびは、冷凍冷蔵庫をお買い上げいただき、ありがとうございました。
- この取扱説明書をよくお読みいただき、正しくお使いください。  
特に「安全上のご注意」はご使用前に必ずお読みください。
- お読みになった後は、いつでも見られるところに保証書とともに大切に保管してください。
- この取扱説明書は、AQR-VZ37K (右開き) をもとに説明していますが、AQR-VZ37KL (左開き)、AQR-V37K (右開き)、AQR-V37KL (左開き) も使用方法は同じです。

### もくじ

ご使用の前に	安全上のご注意……………	1 ~ 2
	据え付けから使用開始まで……………	3 ~ 4
使いかた	食品の貯蔵場所と温度調節……………	5 ~ 6
	冷蔵室の使いかた……………	7 ~ 9
	野菜室の使いかた……………	9
	冷凍室 (フリーザー) の使いかた…	10
	自動製氷機の使いかた……………	11 ~ 12
お手入れ	自動製氷機のお手入れ……………	12 ~ 14
	お手入れと付属品のはずしかた…	15 ~ 17
お困りのときは	こんなときには……………	18
	故障かな?と思ったら……………	19 ~ 20
	仕様……………	21
	保証とアフターサービス……………	22
相談窓口	お客さまご相談窓口……………	裏表紙

アクア 株式会社  
<https://aqua-has.com/>



### ご愛用者登録のお願い

下記のURLより愛用者登録とアンケートのご記入をお願い致します。

<https://aqua-has.com/support/reg/>





# 安全上のご注意・・・必ずお守りください


人への危害、財産への損害を防ぐため、お守りいただくことを説明しています。


■誤った使いかたをしたときに生じる危険と損害の程度を区分して説明しています。

■図記号の意味は次のとおりです。

 <b>警告</b>	死亡や重傷を負うことが想定される内容です
---	----------------------

 <b>注意</b>	軽傷を負うことや物的損害の発生が想定される内容です
---	---------------------------

	してはいけない内容です
--	-------------

	実行しなければならない内容です
--	-----------------

## 警告

### 据え付けのとき



- 水のかかる所には冷蔵庫を設置しない  
(絶縁が悪くなり、漏電の原因)



- 冷蔵庫の周囲はすき間をあけて据え付ける  
→ 3 ページ参照  
(冷媒が漏れると滞留し、発火・爆発の恐れ)
- 万一の地震に備えて、冷蔵庫を固定する  
→ 3 ページ参照  
(冷蔵庫が倒れるとけがの原因)



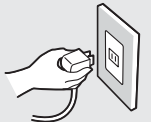
アースをする

- 湿気の多い所・水気のある所に冷蔵庫を据え付ける時にはアース・漏電遮断器を取り付ける  
(故障や漏電の時に感電する恐れ)  
アース・漏電遮断器の取り付けは販売店にご相談ください。

### 電源プラグ・電源コード



- 電源プラグは、ほこりを取り、刃の根元まで確実に差し込む  
(発熱し発火の原因)
- 電源プラグの抜き差しは、必ず電源プラグを持って行う  
(電源コードを引っ張って抜くと、電源コードが破損し感電やショートして発火する恐れ)



### ご使用のとき



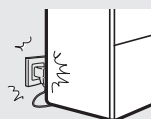
- 冷蔵庫本体の冷却回路(配管)を傷付けない  
(可燃性の冷媒を使用しているため、発火・爆発の恐れ)
- 可燃性スプレーは近くで使わない  
(引火や、やけどの危険)
- 引火しやすいものは入れない  
(エーテル、ベンジン、LPガス、アルコール、接着剤などは入れない。爆発する危険)



### 電源プラグ・電源コード



- 電源プラグを冷蔵庫で押し付けない  
(変形や傷が付くと、感電・発熱し発火の原因)
- 電源コードを傷付けない  
(踏み付けたり、加工したり、引っ張ったり、ねじったり、たばねたりすると、電源コードが破損して、火災や感電の原因)
- 電源コードや電源プラグが傷んだり、コンセントの差し込みがゆるいときは使用しない  
(感電・ショート・発火の原因)



- 電源は交流 100V の専用コンセントを使う  
(100V 以外では火災・感電の原因)
- コンセントは 15A 以上のものを単独で使う  
(他の器具と併用したタコ足配線は発熱し発火の原因)
- 電源プラグはコードが下向きになるよう差し込む  
(逆に差し込むとコードに無理がかかり、ショート・過熱し、感電・発火の原因)



- 庫内では電気製品を使用しない  
(冷媒が漏れていると電気製品の接点の火花で発火・爆発の恐れ)
- 扉やハンドルにぶら下がらない、乗らない  
(冷蔵庫が倒れたり、手をはさんで、けがの原因)
- 上にものを置かない  
(扉の開閉などで落ちると、けがの原因)
- 上に水を入れた容器を置かない  
(こぼれた水で絶縁が悪くなり漏電・火災の恐れ)
- 冷蔵庫本体や庫内に水をかけない  
(ショートや感電の恐れ)
- 医薬品や学術試料の保存はしない  
家庭用冷蔵庫では、温度管理の厳しいものは保存できません。
- 貯氷コーナーにある自動製氷機の機械部には手をふれない(製氷ユニットをはずした場合を除く)  
(回転したとき、けがの原因)
- ガラス製の扉に衝撃を加えない  
AQR-VZ37Kのみ  
(ガラスが割れて、けがの原因)

## 警告

### お手入れのとき



- 電源プラグをぬれた手で抜き差ししない  
(感電や、けがの原因)



- お手入れのときは、電源プラグを抜く  
(感電や、けがの原因)
- 部品の取りはずしや組み立てのときは  
幼児がそばにいない状態でおこなう  
(小さな部品を誤飲する危険)



浄水フィルター

### 修理・廃棄のとき



- リサイクルの時など、保管時の幼児閉じ込み  
が懸念される場合は扉パッキングをはずす
- 廃棄するときは、販売店や市町村に引き渡す  
(放置し、冷媒が漏れると、引火・爆発の恐れ)



分解禁止

- 分解したり、修理・改造は絶対にしない  
(火災、感電、けがの原因)

### もしものとき



- 異常や故障のときは、電源プラグを抜く  
(火災・感電・けが・やけどの原因)  
< 異常・故障の例 >
  - 電源コード、プラグが異常に熱い。
  - 電源コードに深い傷や変形がある。
  - 焦げくさいにおいがする。
  - 冷蔵庫床面にいつも水が溜まっている。
  - ビリビリと電気を感じる。お買い上げの販売店へご連絡ください
- 冷却回路(配管)を傷付けたときや可燃性  
ガスが漏れているのに気付いたときは、冷  
蔵庫やコンセントにふれず火気の使用を避  
け窓を開けて換気する  
(電源プラグの抜き差しなどの火花で引火  
爆発し、火災ややけどの危険)
- ガス漏れに気付いたら、ガスの元栓を閉め、  
窓を開けて換気する  
(冷蔵庫の扉を開けたり、電源プラグを抜  
くと、電気接点の火花等で引火爆発し、火  
災や、やけどの危険)

## 注意

### 長期間使用しないとき



- 必ず電源プラグをコンセントから抜く  
(絶縁劣化などにより、感電や漏電・火災の原因)

## 注意

### ご使用のとき



- 食品を棚より前に出さない
- 背の高い倒れやすい食品は入れない
- 扉ポケットの底まで入らない食品は入れない  
(扉が閉まらなくなったり、食品が落下し、  
けがの原因)
- 冷凍室にビン類や缶類を入れない  
(中身が凍って割れ、けがの原因)
- におったり、変色した食品は食べない  
(腐敗により、病気の原因)



- ガラス棚の取り付け、取りはずしは確実に  
する  
(ガラス棚が落下すると割れたり、ぶつかっ  
てけがの原因)



接触禁止

- 冷凍室内の食品や容器(特に金属製)に  
ぬれた手でさわらない  
(凍傷になる恐れ)
- 冷蔵庫の底面には手や足を入れない  
(鉄板により、けがの原因)

### 扉を開け閉めするときは



- 扉を強く開け閉めしない  
(食品の落下により、けがをする恐れ)
- 最下段の引き出し扉に足を近づけすぎない  
(指をはさむなど、けがをする恐れ)
- 他の人が冷蔵庫に触れているときは、扉を  
開け閉めしない



- 引き出し式の扉を閉めるときは、とっ手を  
持って閉める  
(扉の上側を持って閉めると、指をはさみ  
けがの原因)

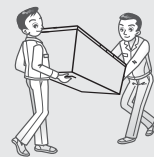
### 設置・移動・運搬のとき



- 床が丈夫で水平なところに調整脚でしっか  
り固定する  
(冷蔵庫が移動したり、倒れたりしてけが  
の恐れ)

- 底面のとっ手と背面上部の  
とっ手を確実に持って運搬  
する

- 必ず2人以上で運搬する  
(手がすべって、けがの原因)



- 移動するときは保護用の板などを敷く  
(床材を傷付ける恐れ)



- 傷付きやすい床の上では、移動車輪は  
使用しない  
(床材を傷付ける恐れ)

# 据え付けから使用開始まで

## 1. 据え付ける

次のような場所に据え付ける

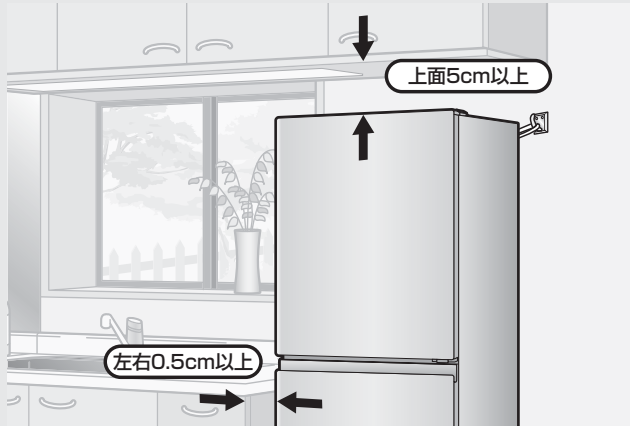
### ■熱気・直射日光の当たらないところ

冷却力低下を防ぎ、電気のムダをなくすため。  
コンロの横は避ける。

### ■湿気の少なく、風通しの良いところ

錆の発生や漏電を防ぎます。

### ■放熱スペースを確保できる場所



※壁際で、冷蔵室扉が開かない場合は、壁から2cm以上あけてください。

※背面は壁につけられます。冷蔵庫が壁にふれて振動音がしたり、壁材が黒く変色する（圧縮機周辺の空気の対流が原因です）場合は、冷蔵庫を壁から離してください。

※消費電力量測定時の寸法とは異なります。

※上のイラストはAQR-VZ37Kです

### ■丈夫で水平な床

振動・騒音や故障の原因になります。

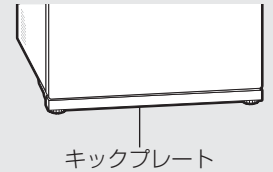
※じゅうたん、畳、塩化ビニール製の床材などは、冷蔵庫の熱により変色することがあります。底に丈夫な板を敷いてください。

据え付けから使用開始まで

## 2. 固定する

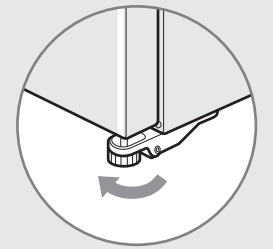
### 1 準備する

16ページを参考にキックプレートを取りはずしてください。



### 2 水平に固定する

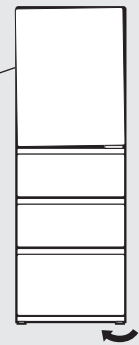
両側の調節脚を回し必ず床に着け、水平に設置する。調節脚（左右）は矢印の方向に回すと前上がりになります。  
※調節脚が床から浮いていると運転音が大きくなったり、振動が大きくなる原因となります。



### 3 扉平行度を調節する

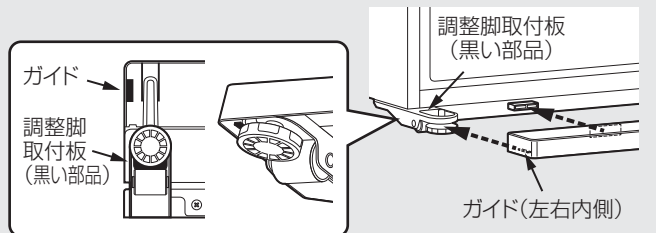
扉の左が下がっている場合、右の調節脚を矢印方向へ回すと微調整できます。

※右のイラストはAQR-VZ37Kです

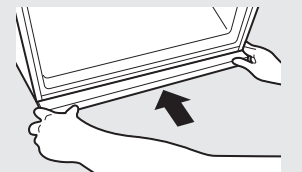


### 4 キックプレートを取り付ける

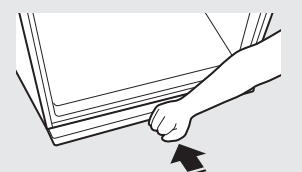
- ①一番下の冷凍室扉を取りはずす（16ページを参照）
- ②キックプレート内側の左右のガイドを調節脚取付板（黒い部品）の横へ差し込む



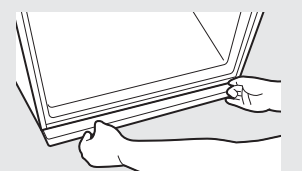
- ③止まるまで押し込む



- ④中央部分を軽くたたき入れる



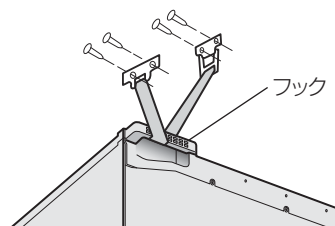
- ⑤引っ張ってははずれないことを確認する



## 警告

水のかかる所には冷蔵庫を設置しない。絶縁が悪くなり、漏電の原因になります。

転倒防止用のベルトをかける背面のフックにベルトを通して、壁や柱に固定する



地震などで冷蔵庫が倒れると、けがの原因になります。転倒防止用ベルト（別売品）は、お買い上げの販売店で型番2FB 0 1327 001 00をお求めください。

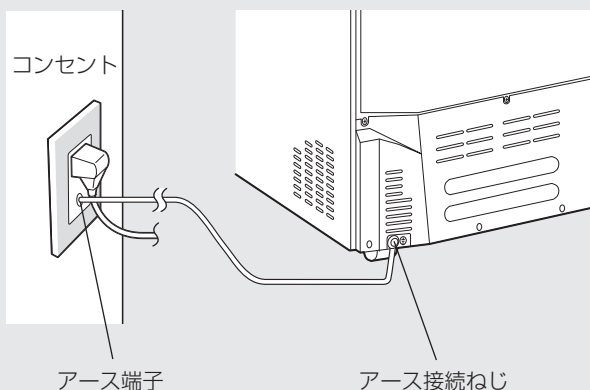


### 3. アースをする

万一の感電事故防止のため、アース（接地）をおすすめします。

**1** アース線（別売）を、背面下部にあるアース接続ねじに接続する

**2** アース端子をコンセントに差し込む



※コンセントにアース端子が付いていないときは、お買い上げの販売店に依頼し、アース工事（D種接地工事）をしてください。（アース工事は有料です）

#### アース線を接続してはいけないところ

- 水道管
- ガス管（爆発の危険があります）
- 電話のアース線や避雷針（落雷のとき大きな電流が流れ、危険です）

### 警告

土間や洗い場、地下室など、湿気・水気の多い場所に据え付ける時には、アースの他に漏電遮断器の設置が義務付けられています。お買い上げの販売店にご相談ください。（アース工事・漏電遮断器の設置は有料です）

### お願い

- 腐食性ガスが発生しやすい温泉地や工業地帯、塩分の多い海岸地帯など錆びやすい場所に設置すると、配管パイプが腐食して冷えなくなることがあります。このような場所に設置する場合は、防せい処理をおすすめします。お買い上げの販売店にご相談ください。
- 冷蔵庫の据え付け状況により、電話機・インターホン・ラジオ・テレビなどに雑音が入ったり、映像が乱れることがあります。このようなときは、冷蔵庫からできるだけ離してください。また、冷蔵庫をアース（接地）することをおすすめします。冷蔵庫の影響を受ける距離は、電波や設置の状態により異なります。

### 4. 使用開始

**1** 付属品を確認する（21ページ参照）

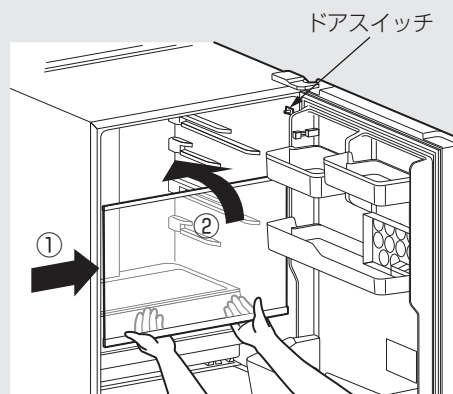
**2** 庫内を清掃する

柔らかい布で庫内を清掃する。  
（使い始めにプラスチックからにおいがする場合があります。念のため、においがこもらない様に扉を開けて周囲の風通しを良くしてください。においはだいに消えます）

**3** 付属品を取り付ける

ガラス棚をそれぞれセットする。  
（棚の位置は5ページ参照）

- ①ガラス棚を垂直に持ち、本体と扉の間に横から入れる。（白い縁の幅が広いほうを下にする）
- ②ガラス棚を回転させて、奥面まで確実に挿入する。



※イラストはAQR-VZ37K（右開き）です

※ガラス棚挿入時に庫内上部のドアスイッチに当たらないように注意してください。

強く当てますと破損や故障の原因となります。

※短い棚受けにはハーフサイズのガラス棚しか取り付けないでください。（ノーマルサイズのガラス棚を取り付けると、落下してけがの原因になります）

**4** コンセントに接続する

電源は100V、定格15A以上のコンセントを単独で使用する。  
根元まで確実に差し込む。



**5** 十分冷えてから食品を入れる

夏場など周囲温度の高いときは、冷えるまで24時間以上かかることもあります。冷えるまでは扉の開閉を控えてください。

# 食品の貯蔵場所と温度調節

## 冷蔵室 (約3~5℃)、 冷蔵室扉 (約5~7℃)

調理済み食品・冷蔵小物・調味料・牛乳・ビール・  
ジュースなど  
(上段は、それぞれ1~2℃高めになります)

## コントロールパネル

## 旬鮮チルド (約-1~0℃)

刺身・鮮魚・肉  
サラダ・練り製品・漬け物など

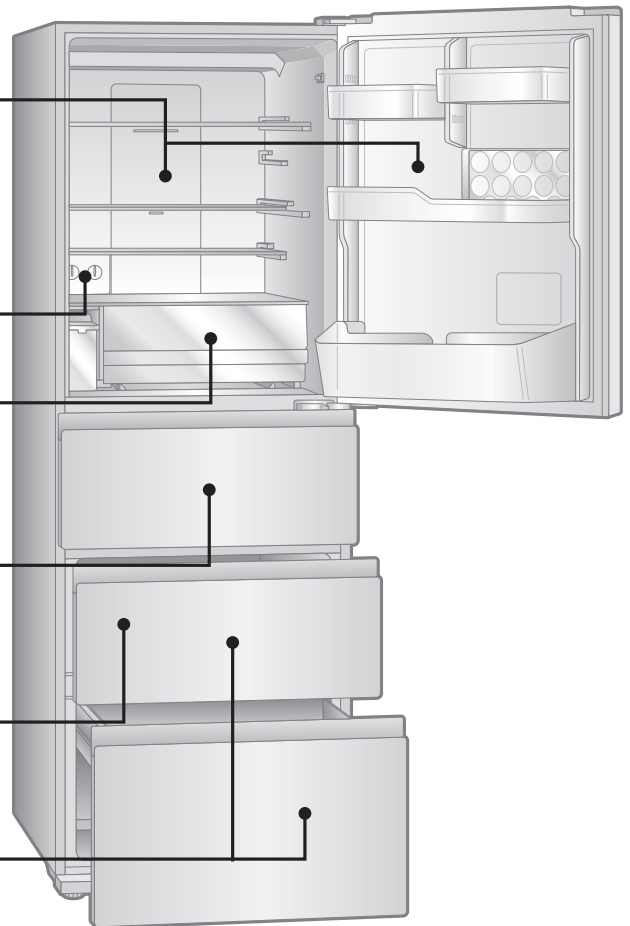
## 野菜室 (約5~7℃)

野菜・果物類・ビン類・缶類・調味料など

## 貯氷コーナー

## 冷凍室 (約-18℃)

冷凍食品・アイスクリーム・ホームフリージング  
した食品など



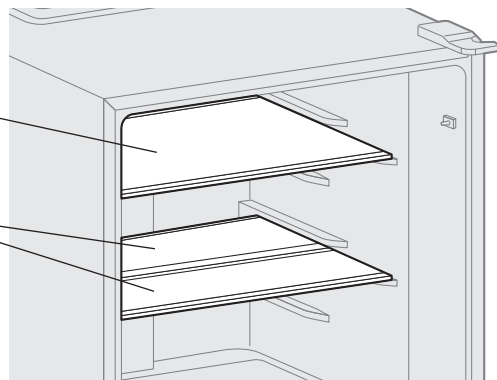
※イラストはAQR-VZ37K (右開き) です

### ガラス棚の位置

※お好みの位置で使うことができます (8ページ参照)

ガラス棚  
(ノーマル)

ガラス棚  
(ハーフ)



## 節約ecoモード

庫内の冷却を弱くして、消費電力量を少なくします。

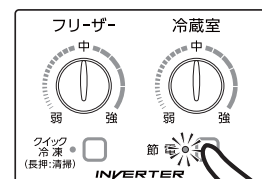
### 1 コントロールパネルの「節電」ボタンを押す

ボタン横のランプが点灯し、節約ecoモードを開始します。

### <節約 eco モード解除のしかた>

節約 eco モードを解除したいときは、もう1度「節電」ボタンを押してください。ボタン横のランプが消え、節約 eco モードを解除します。

- 節約ecoモード運転中は、庫内の温度が高くなる場合があります。アイスクリームが軟らかくなるなど冷えが弱いと感じたら、節約ecoモードを解除してください。
- 冷凍室の温度調節を「中」より弱側に設定した場合は、節約ecoモードの運転は行いません。節約ecoモードを設定した場合でも、設置環境及び使用状況によって効果が異なります。
- クイック冷凍作動中は節約ecoモードが中断します。ただしランプは点灯したままで、クイック冷凍が終了すると節約ecoモードは再開します。



## 温度を変えたいときは・・・下の表を参考に、つまみで調節する。

冷蔵室、冷凍室（フリーザー）の温度は、冷蔵室奥にあるコントロールパネルの温度調節つまみで調節する。

フリーザー	
強	「中」より2～3℃低くなります。
中	約-18℃
弱	「中」より2～3℃高くなります。

冷蔵室	
強	「中」より2～3℃低くなります。
中	約3～5℃
弱	「中」より2～3℃高くなります。

「節電」ボタンの使いかたは、5ページ参照  
 「クイック冷凍」ボタンの使いかたは、10ページ参照  
 「長押し：清掃」ボタンの使いかたは、12、13ページ参照

- 普段は温度調節つまみを「中」の位置でお使いください。
- 冷蔵室の温度調節を「強」にしても、冷蔵室の冷えが弱いことがあります。  
 →このときは、冷凍室の温度調節を、「強」側にします。
- 冷凍室の温度調節を「弱」にしておくと、他の室の温度が高めになることがあります。  
 →このときは、冷蔵室の温度調節を、「強」側にします。
- 旬鮮チルドの温度は、周囲温度や冷蔵室温度調節の位置によって変わることがあります。
- 表中の温度は、庫内のほぼ中央の値です。扉の開閉や食品の入れ具合によって変わります。

### 測定条件

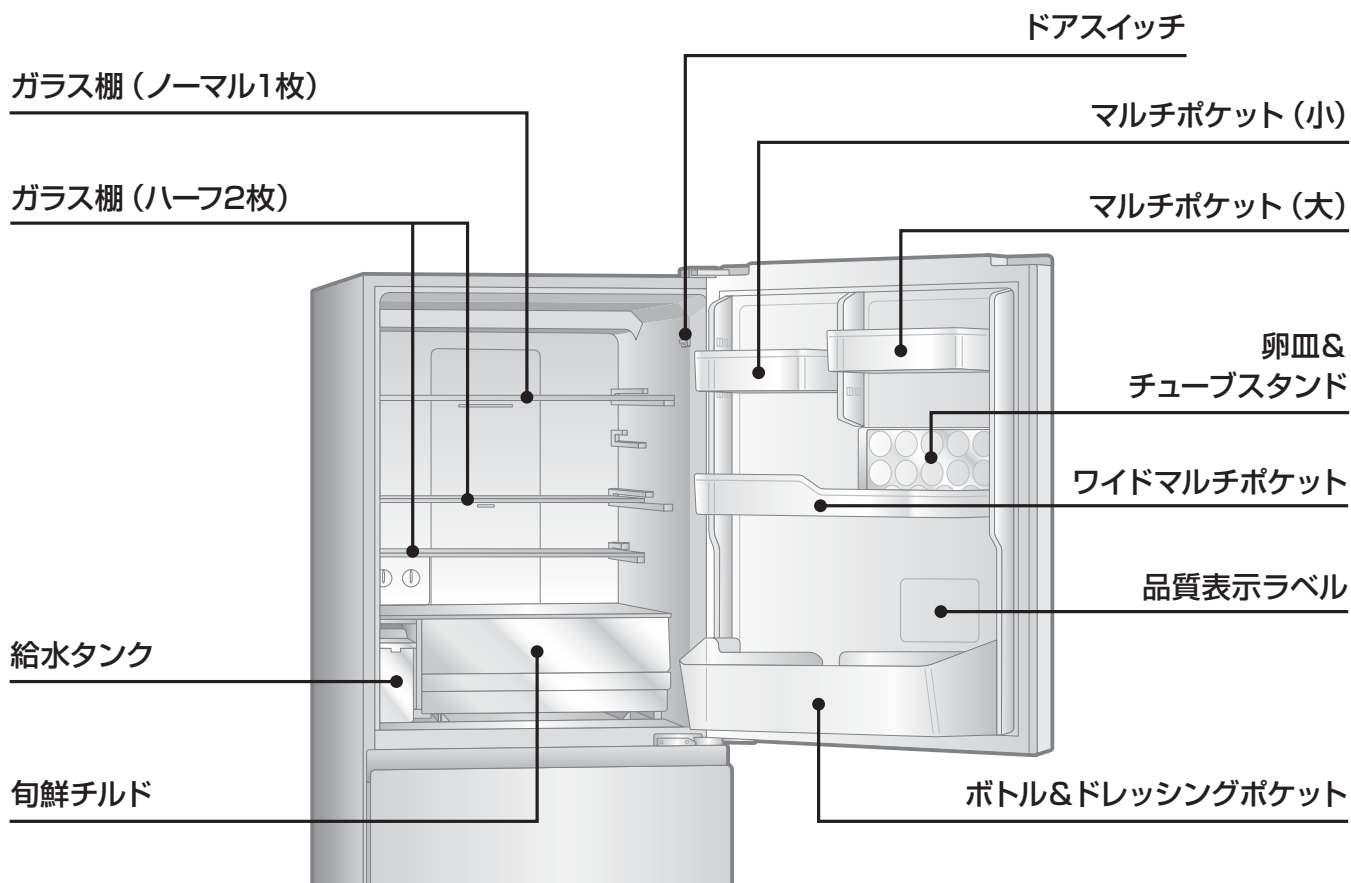
・・・周囲温度30℃、食品を入れずに扉を閉じ、庫内温度が安定したときの値です。

## ドアアラームについて

冷蔵室、野菜室、冷凍室（上）の扉は開いたままですと1分後からピピッ…ピピッ…と鳴り、3分後からピピピッと鳴り続け、開いていることをお知らせします。

扉を閉めると止まります。扉を閉めても鳴り止まないときは、18ページの「ドアアラームを止めたいとき」を参照のうえ、裏表紙の「お客様ご相談窓口」にご相談ください。

# 冷蔵室の使いかた



※イラストはAQR-VZ37K (右開き) です

※冷気の通路に除菌・脱臭触媒フィルター\*1を設置。

Ag イオンの力で菌の増殖を抑えて庫内を清潔に保ちます。(除菌・脱臭触媒フィルターは交換不要です)

\*1 試験依頼先：一般財団法人 ポーケン品質評価機構 試験の方法：フィルム密着法 抗菌の方法：フィルターへの抗菌成分の担持  
処理部品名：冷却カバー内のフィルター 試験結果：99.9% (試験番号 20215074610-1)

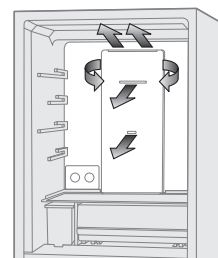
※食品収納スペースの目安 (21 ページ) は卵皿&チューブスタンドを取りはずして算出しています。

## 注意

食品をつめすぎたり、棚より前に出さない。背の高い倒れやすい食品は入れない。  
扉が閉まらなくなったり、食品が落下し、けがの原因になります。

## お願い

- 冷気吹出口から右図のように冷気が流れ出ます。吹出口付近では食品が凍結することがありますので、吹出口から離して貯蔵してください。
- 周囲温度が5℃以下になったとき、冷蔵室の食品が凍結することがあります。  
⇒このときは、冷蔵室の温度調節を「弱」にすると凍りにくくなります。
- 庫内のおいを吸着・分解する脱臭機能が旬鮮チルド奥に付いていますが、におい移りや乾燥を防ぐため、においの強い食品、水気が多い食品はラップをして貯蔵してください。

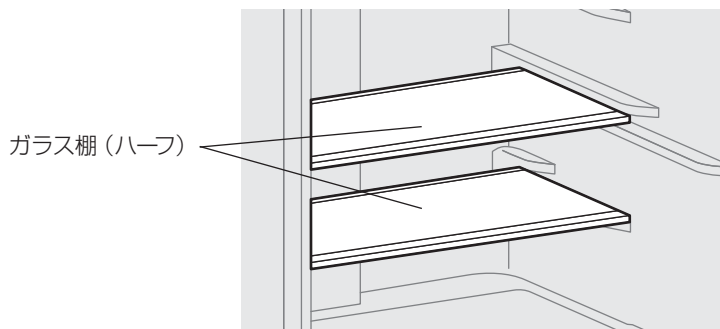


冷蔵室冷気吹出口図



## ガラス棚（ノーマル／ハーフ）

お好みに合わせて、高さ調整することができます。

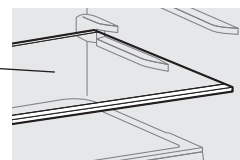


※取りはずしかたは15ページ参照、取り付け方は4ページを参照ください。

### 注意

- 短い棚受けにノーマルのガラス棚を取り付けしないでください。食品やガラス棚が落下して、けがの原因になります。
- 冷蔵室と野菜室の仕切りに、とがったものや固いものを落とさないように注意してください。ガラスが割れて、けがの原因になります。

✕  
ガラス棚  
（ノーマル）

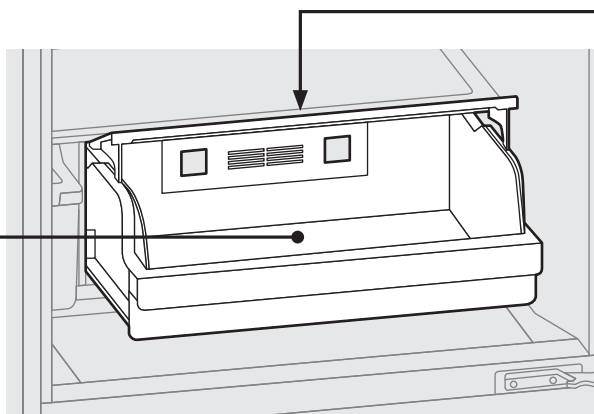


## 旬鮮チルド

※棚の上に食品を置くときには、白い縁をはみ出して置かないでください。旬鮮チルドを開けたときにあたり、食品が倒れたりケースが壊れることがあります。

### チルドケース

ケースを引くと旬鮮チルドの扉が上に上がります。閉めるときには、ケースは奥まで確実に押し込んでください。



- チルドケースの奥のHCS-C調湿フィルターが湿度を調整して、新鮮さを保ちます。（HCS-C調湿フィルターは交換不要です）

## 卵皿&チューブスタンド

### ■卵皿とチューブスタンドとして使う

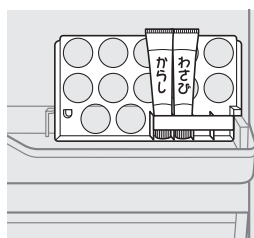
通常12個の卵が収納できます。右奥はチューブスタンドとしてご使用できます。



＜横に入れるとき＞  
先に卵皿&チューブスタンド左側奥をワイドマルチポケットに入れてから右側を入れてください。

### ■立ててチューブスタンドとして使う

マルチポケットは上の段にセットしてください。

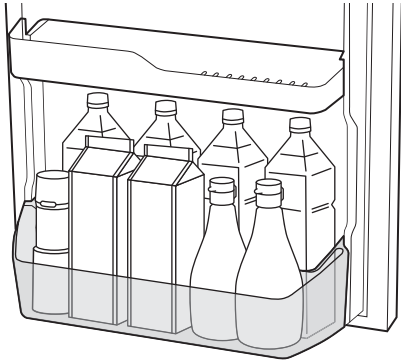


＜縦に入れるとき＞  
チューブスタンド右側の側面をワイドマルチポケットに差し込んでから、左側奥面にある突起部を差し込むように入れてください。

# 冷蔵室の使いかた

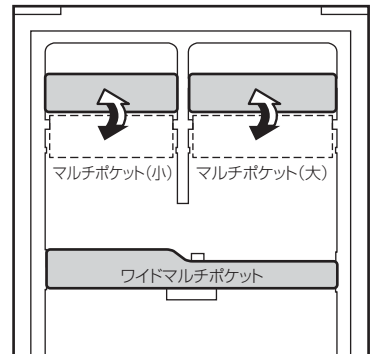
## ボトル&ドレッシングポケット

- 奥には2Lのペットボトル、手前には牛乳パック、ドレッシング類が入ります。  
※形状によっては収納できない場合があります。



## マルチポケット(大/小) / ワイドマルチポケット

- マルチポケットは上下2段階に調節できます。
- ワイドマルチポケットは卵皿&チューブスタンドとあわせて使えます。  
卵皿&チューブスタンドを立てることにより広く使えます。

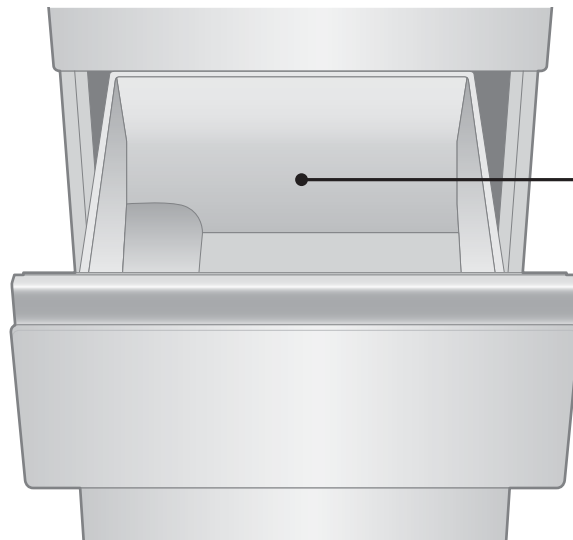


## お願い

- 扉ポケットの上段(マルチポケットなど)に、背の高い食品を入れないでください。扉の開閉で倒れることがあります。
- 水気が多い食品を旬鮮チルドの奥(冷気吹出口付近)に貯蔵しないでください。凍結することがあります。
- 水分の多い食品はラップをしてください。ラップをしないと、旬鮮チルドの天井などに露が付くことがあります。
- 旬鮮チルドが冷えすぎるときは、冷蔵室の温度調節を「弱」側に調節してください。(6ページ参照)

# 野菜室の使いかた

ビタミンや食物繊維の多い新鮮野菜の貯蔵は野菜室へ。



野菜ケース

※イラストは AQR-VZ37K です

## お願い

- 水洗いした野菜は、水気をよくきってから入れてください。
- 野菜ケースの底に溜まった水は、ふき取ってください。
- 周囲温度が5℃以下になったとき、野菜室の食品が凍結することがあります。  
⇒このときは、冷蔵室の温度調節を「弱」にすると凍りにくくなります。(6ページ参照)

## お知らせ

- 野菜や果物は、ラップをして貯蔵すると、新鮮さがさらに長持ちします。  
また、においの強い食品からのにおい移りを防ぎます。
- 野菜室は湿度を高く保っているため、露が付くことがあります。露が付いたときはふき取ってください。

# 冷凍室（フリーザー）の使いかた

旬のおいしさを、長く楽しみたい。そのような食材は、冷凍室で長期保存を。

上の冷凍室でホームフリージング、下の冷凍室は保存用に。

## 製氷ユニット

13ページ参照

## 防音マット

氷の落下音を小さくします。  
取り外さないでください。

## 氷スコップ

使用後は、貯氷コーナー手前  
の所定の場所に立てて戻す。

## 貯氷コーナー

氷は「最大貯氷量のめやす」  
以下で保存してください。  
(貯氷コーナー側面に表示)

## 冷凍ケース（上）

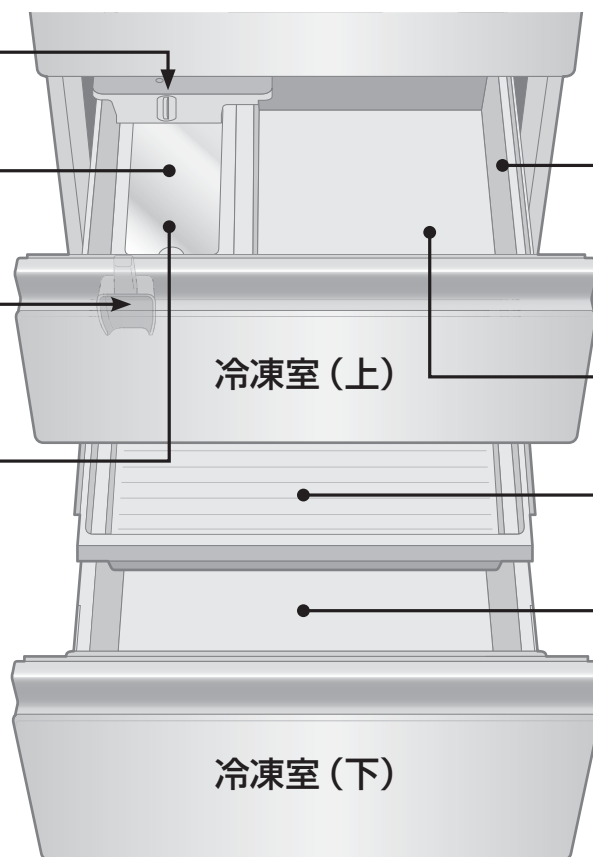
ホームフリージング用

## クイック冷凍コーナー

## バスケット

## 冷凍ケース（下）

保存用



※イラストは AQR-VZ37K です

※説明用の絵です。実際には絵のように引き出せません。

※食品収納スペースの目安（21 ページ）は防音マット、氷スコップを取りはずして算出しています。

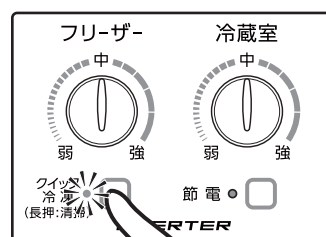
## クイック冷凍（急いで冷凍したいとき）

### 1 食品をクイック冷凍コーナーへ入れる

### 2 「クイック冷凍」 ボタンを押す

ランプが点灯し、約150分間クイック冷凍運転を行います。  
終わるとランプは消えます。

途中で中止したいときは、もう1度「クイック冷凍」ボタンを  
押してください。



## ⚠️ 注意

冷凍室にビン類や缶類を入れない。中身が凍って割れ、けがの原因になります。

冷凍室内の食品や容器（特に金属製）にぬれた手でさわらない。  
凍傷になる恐れがあります。

# 自動製氷機の使いかた

給水タンクに水を入れ、セットするだけで、貯氷コーナーに氷がたっぷり。  
給水タンクの水は、1週間を目安に交換してください。

## 給水タンク

容量約 1.0L  
浄水フィルター付（水道水に含まれるカルキ臭を吸着します）

## 製氷ユニット

### 防音マット

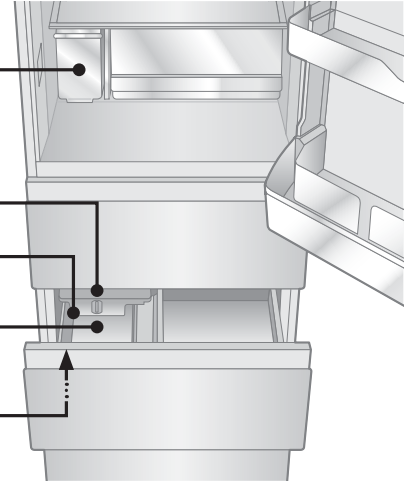
氷の落下音を小さくします。取り外さないでください。

## 貯氷コーナー

「貯氷コーナーについて」を参照してください。

## 氷スコップ

使用後は、貯氷コーナー手前の所定の場所に立てて戻す。  
※イラストは AQR-VZ37K です

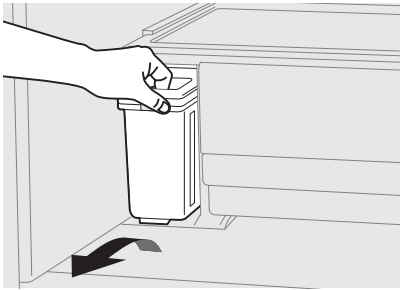


## 氷のつくりかた

次の手順で給水タンクに水を入れてセットすると自動的に製氷を開始します。

### 1 給水タンクをはずす

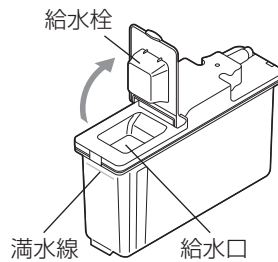
手前を少し持ち上げて引き出す。



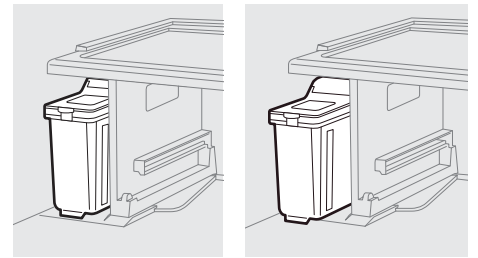
※給水タンクを抜いた直後、まれに庫内のポンプから水がこぼれることがあります。

### 2 給水栓を矢印方向に開き、『満水線』までゆっくり水を入れ給水栓を閉める

満水線以上に水を入れると、周りから水が漏れます。



### 3 給水タンクは水平に持ち、前後の向きに注意して、奥まで確実に押し込む

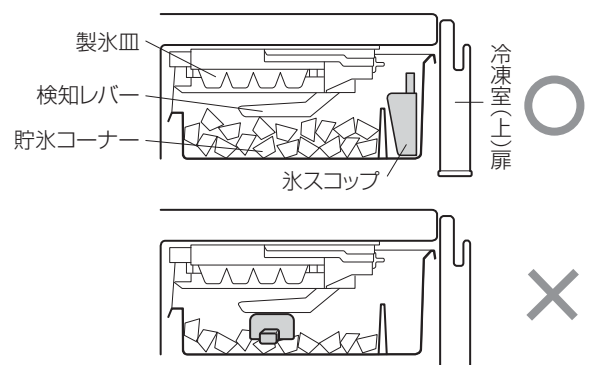


## 〈氷をつくるときの注意点〉

- 製氷するときは、水道水の使用をおすすめします。ミネラルウォーター（硬度100mg/L以下）、井戸水や塩素分を取り除いた水（アルカリイオン水、浄水器の水など）を使用する場合は、より「水あか」や「ぬめり」が付きやすくなりますのでこまめにお手入れ（清掃）してください。（12～14ページ参照）
- 熱湯（60℃以上）や、ジュース、お茶や清涼飲料水など、水以外のものを入れないでください。故障の原因になります。
- 使いはじめや、1週間以上使わなかったときは、においやほこりが付いていることがありますので、13ページの2.簡易お手入れのしかたを参照して、給水タンクの水を使ったお手入れ（清掃）を行ってから氷をつくる様にしてください。
- 製氷ユニットをセットしてから1回目に氷ができるまで時間がかかることがあります。（14ページ参照）（製氷ユニットを付けはずすと製氷時間が長くなります）

## 貯氷コーナーについて

- 貯氷コーナー内の氷が一定量になると、検知レバーが貯氷量を自動的に確認して、製氷を停止します。（構造上、氷は貯氷コーナーにいっぱいにはなりません）
- 貯氷コーナー内の氷が偏っていると規定の貯氷量よりも少ない状態で製氷を停止するため、氷は平らにならしてください。
- 自動製氷を行う際には貯氷コーナーに冷凍食品や氷スコップなど、氷以外のものを入れないでください。（貯氷コーナーに氷以外のものが入っていると検知レバーが誤検知して氷ができなくなったり、氷のできる量が少なくなるなどのおそれがあります）



※イラストはAQR-VZ37Kです

## 長期間使わないとき／冷蔵庫を移動・運搬するとき

長期間（1週間以上）使わないときや移動・運搬するときは、給水タンクの水、貯氷コーナーの氷を捨て、水洗いし、乾燥させる。

### 1 給水タンクを取り出す

### 2 冷蔵室内のコントロールパネルにある「長押：清掃」ボタンを「クイック冷凍」ランプが点滅するまで（約6秒間）押す

氷ができていなくても、製氷皿が回転し、氷または水が貯氷コーナーに落ちます。

### 3 「クイック冷凍」ランプが消えたら（約1分後）、冷凍室（上）扉を引き出す

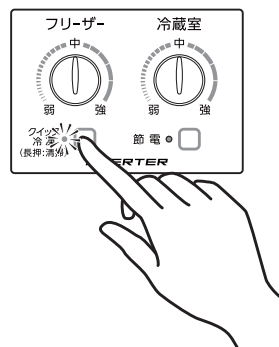
冷凍ケース（上）を取り出し、氷・水を捨てる。

### 4 給水タンクの各部品を水洗いし、乾燥させてから、元に戻す

浄水フィルターは水気を含んでいるので、十分に乾燥させる。

### 5 製氷を開始するときは、氷のつくりかたの手順で開始してください。（11ページ参照）

- ※ 自動製氷しないときには、製氷ユニットと給水タンクをはずして、その部分に食品を収納することができます。
- ※ 製氷ユニット、給水タンクを冷蔵庫の外で保管する場合、ほこりが付かないように保管してください。

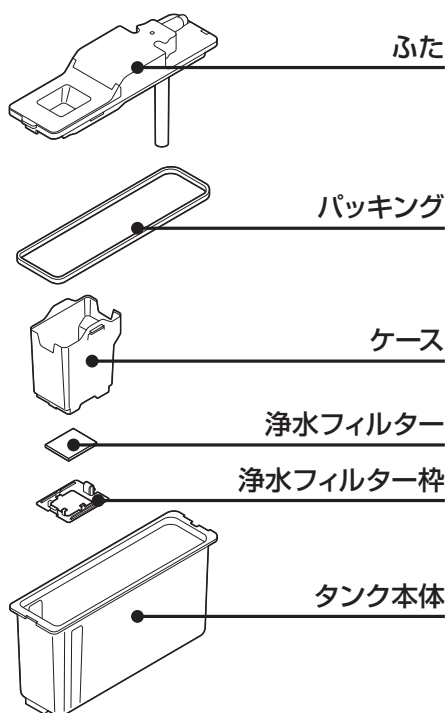


# 自動製氷機のお手入れ

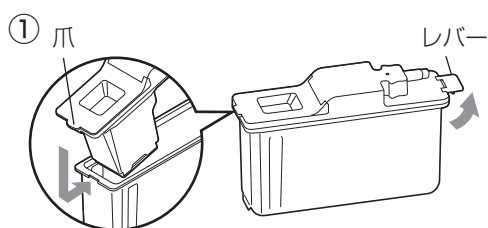
雑菌やにおいの発生を抑え、おいしい氷を楽しむために週に1度は必ずお手入れ（清掃）をしてください。お手入れ不足で「水あか」や「ぬめり」が付くと、カビやにおいの発生の原因になり、製氷ができなくなる事があります。または、水もれ等の原因になります。

## 給水タンク

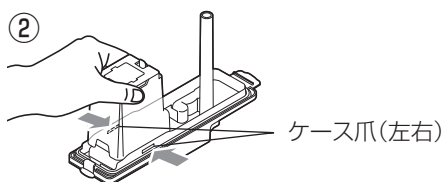
- はずして柔らかいスポンジで水洗いする。（タワシやクレンザーなどの傷の付くものは使用しない）
- 落ちにくい汚れは、食器洗い用中性洗剤を薄めて使い、使用後は必ず洗剤を洗い落とす。



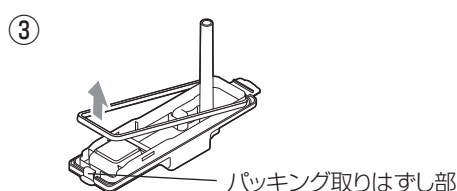
### はずしかた



レバーを横に広げ、ふたをはずす。（左図①）  
組み立てるときは、爪を矢印方向にかけてからレバーをかける。



ケース中央を持って押し、ふたからケースをはずす。（左図②）



ふた裏側のパッキング取りはずし部よりパッキングをはずす。（左図③）

※ 組み立てかたは、はずしかたの逆の順序で行ってください。



部品の取りはずしや組み立てのときは、幼児がそばにいない状態でおこなう。  
小さな部品があり、誤飲の危険があります。



# 自動製氷機のお手入れ

## 製氷皿・・・2つのお手入れ方法

### 1. 念入りお手入れのしかた・・・製氷ユニットを取り出し、製氷皿をはずして水洗い

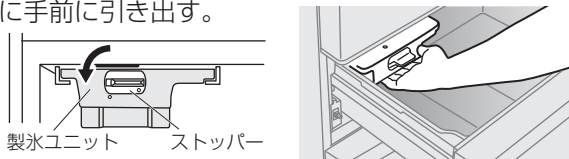
#### 製氷ユニットのはずしかた

①製氷皿の水が凍っていない場合、水がこぼれることがあるので、貯氷コーナーの氷や食品などは、全て取り出してください。

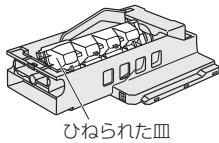
②給水タンクから水がこぼれることがあるので、冷蔵庫庫内の給水タンクをはずしてください。

※はずした給水タンクはお手入れの後、必ず取り付けてください。

1 ストッパーを下図のように回してロックをはずしてから、製氷ユニットをできるだけ傾けないように手前に引き出す。



※自動製氷機は、氷ができると製氷皿をひねって氷を落とす動作をします。はずしたとき、製氷皿がひねられている場合は、いったん製氷ユニットを所定の位置に戻して、冷凍室（上）扉を閉め、製氷皿がまっすぐになるまで待つてから（約1分後）、製氷ユニットをはずしてください。



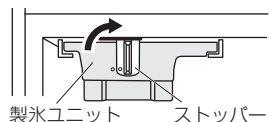
2 製氷皿の水または氷を捨てる。

#### <製氷ユニットの付けかた>

奥まで確実に押し込んだ後、下図のようにストッパーを回してロックさせる。

※所定の位置まで押し込まないとストッパーは回りません。

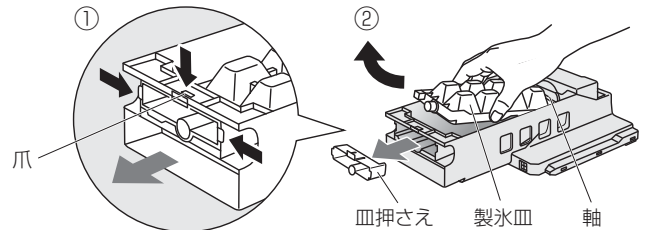
※製氷ユニットを付けるとき製氷皿はカラでセットしてください。



#### 製氷皿のはずしかた

1 製氷ユニットを裏返して置く。

2 皿押さえの両端を持ち爪を押しながら引き出し、(①) 製氷皿をはずす。(②)



#### <製氷皿の付けかた>

製氷皿の穴を製氷ユニットの軸に合わせて裏返しに差し込み、皿押さえの爪がかかるまで確実に押し込む。

※製氷皿の付け忘れや、皿の取り付けがひねられていたり、逆だった場合、製氷しませんので、取り付けを確認してください。

#### 製氷皿を洗う

製氷皿は水洗いできます。

タワシやクレンザーなどの傷の付くものは使用しない。

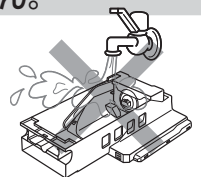
※傷が付くと、くっつき氷などの原因になります。



製氷ユニットは水洗いできません。

製氷ユニットがぬれている場合は、乾いた布でふく。

※電気部品に水が入ると故障の原因になります。



### 2. 簡易お手入れのしかた

貯氷コーナーの氷やクイック冷凍コーナーの食品などは、全て取り出す。

※製氷ユニットと製氷皿を正しく取り付けてください。

製氷ユニットや製氷皿の付け忘れ、製氷皿を逆に取り付けた場合は、簡易お手入れができません

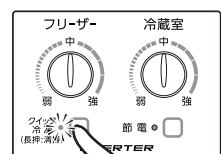
1 給水タンクに新しい水を入れ、冷蔵庫の所定の位置に取り付ける。

2 冷蔵庫内のコントロールパネルにある「長押：清掃」ボタンを「クイック冷凍」ランプが点滅するまで（約6秒間）押す。氷ができなくても、製氷皿が回転し、氷または水が貯氷コーナーに落ち、給水タンクから製氷皿に給水します。

3 「クイック冷凍」ランプが消えたら（約1分後）、再度「長押：清掃」ボタンを押す。ランプが消えるまで、冷凍室（上）扉は開けないでください。

4 3を2～3回繰り返す。

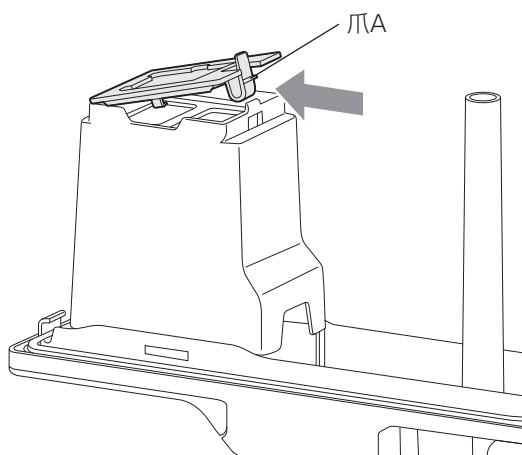
5 冷凍室（上）扉を開け、冷凍ケース（上）を取り出し、貯氷コーナーの氷・水を捨てる。



## 浄水フィルター

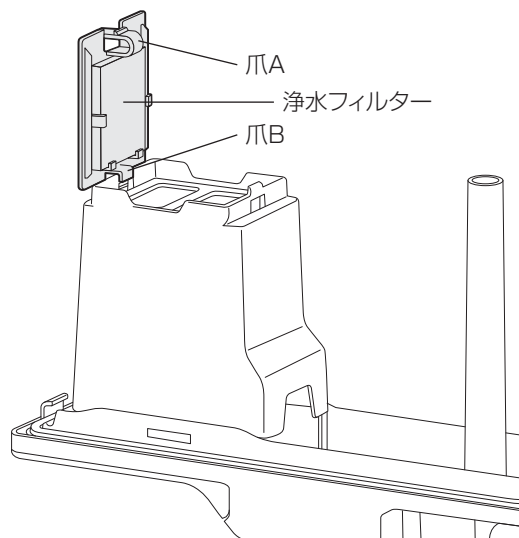
### はずしかた

浄水フィルター枠の爪Aを矢印方向に押しつけて枠を取りはずす。



### 組み立てかた

浄水フィルターを浄水フィルター枠に取り付ける。  
浄水フィルター枠の爪Bをケースにかけてから爪Aをかける。



- 浄水フィルターは水洗いする。洗剤やスポンジは使わない。  
フィルターを破くようなものを使ったり、もみ洗い、つまみ洗いはしない。

### 浄水フィルターの交換

- 交換の目安は、約3年です。氷のにおいが気になるときは、早めの交換をおすすめします。
- フィルターが破れたときは使用しないで、交換してください。  
※ 浄水フィルター（別売品）は、お買い上げの販売店で型番 2FB 2 2359 031 01 をお求めください。

## 警告

部品の取りはずしや組み立てのときは、幼児がそばにいない状態でおこなう。  
小さな部品があり、誤飲の危険があります。

## お願い

- ミネラルウォーター、井戸水や塩素分を取り除いた水（アルカリイオン水、浄水器の水など）で製氷すると、より「水あか」や「ぬめり」が付きやすくなりますので、こまめにお手入れ（清掃）してください。
- みがき粉（クレンザー）・粉石けん・アルカリ性洗剤・タワシ・ベンジン・シンナー・アルコール・石油・酸・熱湯などは、プラスチックが割れたりしますので、使用しないでください。
- 製氷ユニットのセット後は、1回目の製氷まで時間がかかることがあります。  
また、お手入れ後でお急ぎの場合は「クイック冷凍」ボタンを押すと、約2時間で氷ができます。

## お知らせ

- 次のようなとき、製氷時間が長くなる場合があります。  
※ 設置当初は庫内温度が一定温度になるまで、自動製氷機の給水は行われません。  
使いはじめ5～6時間、夏場の暑いときは、24時間以上かかる場合があります。  
※ 大量の食品を入れたときや、扉の開閉がひんぱんなとき。  
※ 周囲の温度が低い冬場や、真夏の暑いとき。  
※ 冷凍室の温度調節が「弱」になっているときや節約 eco モードのとき。（5、6ページ参照）
- 周囲の温度が低い冬場などは、給水タンクの水が凍ることがあります。（19ページ参照）

# お手入れと付属品のはずしかた

- 清潔にお使いいただくため、月に1度はお手入れ（清掃）してください。
- 貯蔵食品は取り出してください。
- はずした棚やポケット類は水洗いできます。

- HCS-C 調湿フィルターに直接水をかけないでください。
- 取り付けかたは、はずしかたの逆の順序で行ってください。

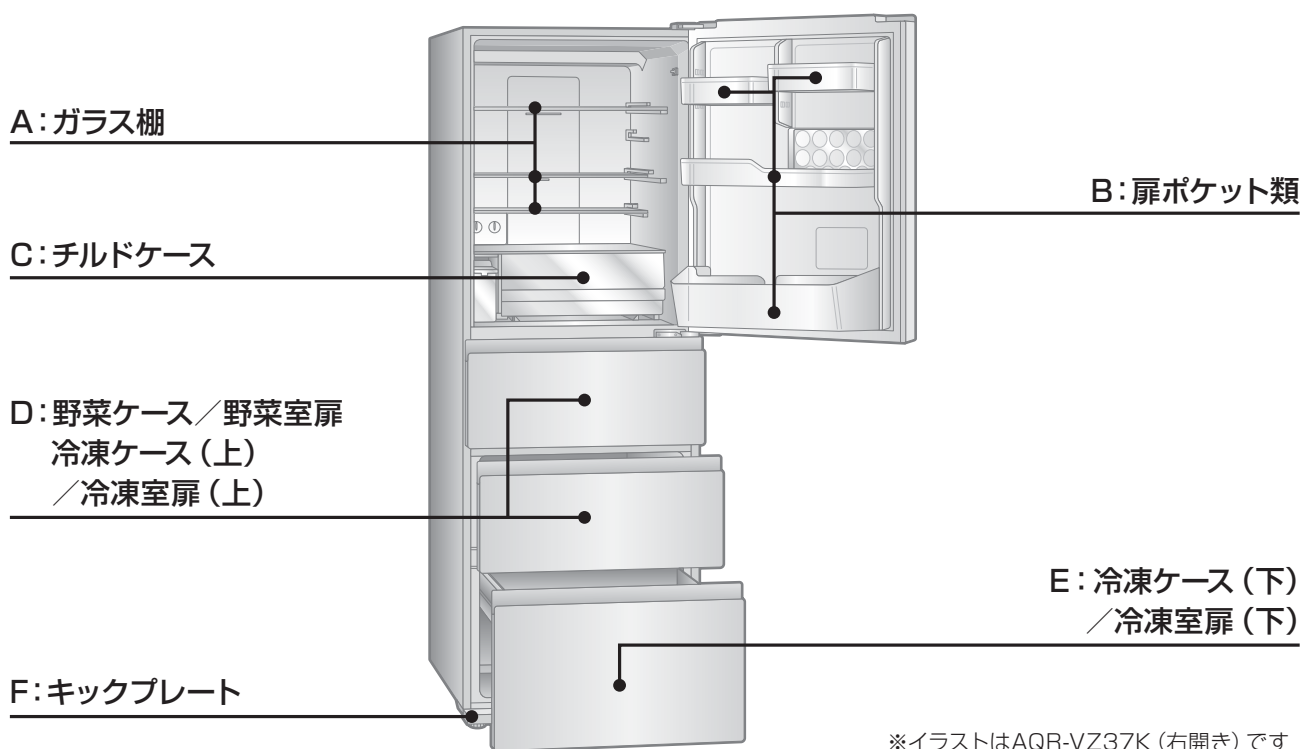
## 警告

お手入れ（清掃）するときは、電源プラグを抜く。また、ぬれた手でプラグを抜き差ししない。感電やけがの原因になります。

冷蔵庫に直接水をかけない。錆びたり、漏電や故障の原因になります。

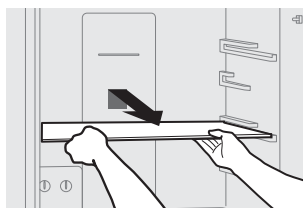
## 注意

冷蔵庫の底面に手を入れない。金属の角などにぶつけ、けがの原因になります。



### A: ガラス棚

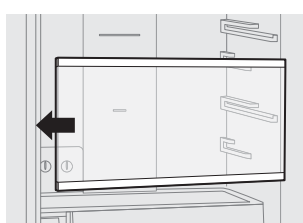
- 1 棚の手前を持ち、奥を少し持ち上げながら手前に引き出す。



- 2 手前を下におろして図のように立てる。



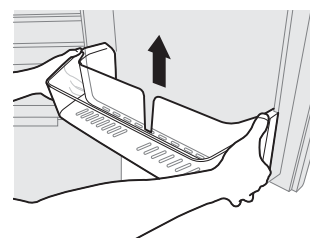
- 3 そのまますらして引き抜く。



<取り付けかた>  
4ページを参照ください。  
※重たいので落とさないように注意してください。

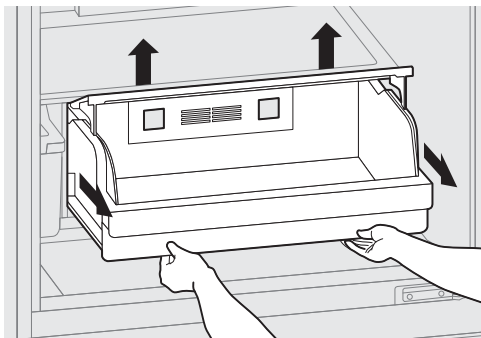
### B: 扉ポケット類

両手で持って、上方に突き上げて、はずす。



## C:チルドケース

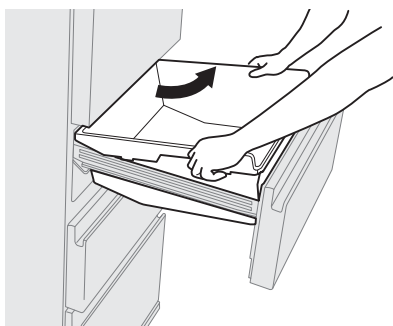
ストップするまで手前に引き、ケースの手前を下げながら奥を少し浮かせて、さらに引き出してはまず。



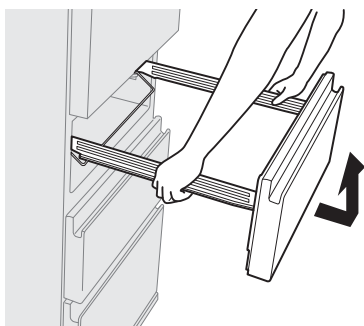
※ケース奥のHCS-C調湿フィルターは取りはまずすることはできません。HCS-C調湿フィルターは水洗いしないでください。  
※HCS-C調湿フィルターは交換不要です。

## D:野菜ケース／野菜室扉 冷凍ケース(上)／冷凍室扉(上)

1 扉をストップするまで手前に引き出す。ケースの左右を持って斜め上に取り出す。

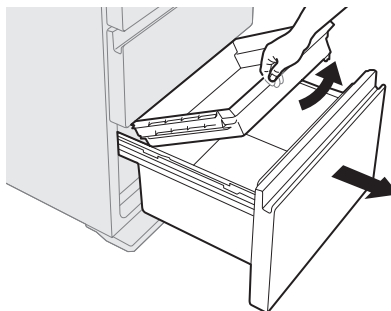


2 左右のレールを持って手前を持ち上げながら、扉全体を取り出す。

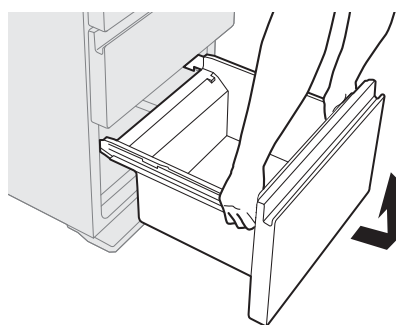


## E:冷凍ケース(下)／冷凍室扉(下)

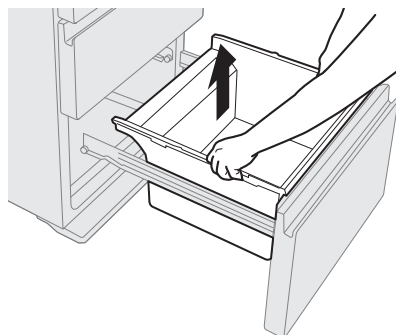
1 扉をストップするまで手前に引き出し、バスケットを取り出す。



2 左右のレールを持って、手前を持ち上げながら、冷凍ケースごと取り出す。



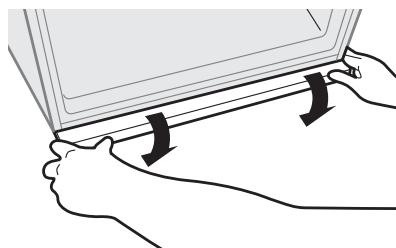
3 扉はまずした後、冷凍ケースを持ち上げてはまず。



## F:キックプレート

1 冷凍室扉(下)を取りはまず。

2 キックプレートの両端を持って、矢印のように回してはまず。



<取り付けかた>  
3ページを参照ください。

お手入れと付属品のはずしかた



**警告**

引き出し扉を取りはまずときは、扉前面のガラスのコーナー部に強い力が加わらないようにする。(AQR-VZ37K/AQR-VZ37KLのみ)

# お手入れと付属品のはずしかた

## お手入れの方法

■軽い汚れはからぶきをする。

■落ちにくい汚れは

1 薄めた食器洗い用中性洗剤を布に含ませ、ふき取る。(原液を使用すると、プラスチックが割れることがあります。洗剤の薄めかたは、その注意書に従ってください)

2 食器洗い用中性洗剤使用後は、必ず布に水を含ませ、洗剤をふき取る。

3 からぶきをし、水気をふき取る。

## お手入れのポイント

### 庫内

水を含ませた布で、上面、側面、下側へと汚れをふき、からぶきする。

プラスチック部品に付いた食用油、バターなどの油脂類は、必ずふき取る。付いたままでは、割れることがあります。

### コントロールパネル部

柔らかい布でからぶきする。水をかけないでください、故障の原因になります。

お手入れ(清掃)後は、温度設定位置などが動いていないか確認する。

### 扉パッキング

扉パッキングにジュースや食品の汁が付くと、べト付き、傷みやすくなります。

下側のパッキングが、特に汚れやすいので、念入りに清掃を。

### ケース類

汚れをふき取るか、ときどきケース全体を取り出して水洗いをする。(特に、野菜ケースの汚れは、においやカビが発生しやすくなります)

HCS-C調湿フィルターに直接水をかけないでください。

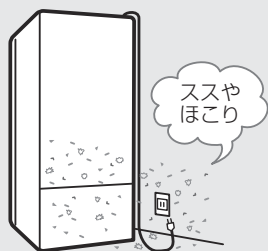
### 扉表面

指紋あとなどが水ぶきで取れないときは、「お手入れの方法」に従ってお手入れをする。

### 冷蔵庫背面/床/壁(年1回程度)

調節脚が床から浮くまで回し、傷付きやすい床の場合は、保護のため板などを敷いて、冷蔵庫を静かに前に引き出す。掃除機などで背面、床、壁の汚れやほこりを掃除する。

※背面、床、壁は空気の対流により、ほこりが溜まったり、黒く汚れやすいところです。



## お手入れ後の安全点検

- 電源プラグをコンセントにしっかり差し込みましたか?
- 電源コードにきれつや、すり傷はありませんか?
- 電源プラグに異常な発熱がありませんか?  
・・・電源コード・プラグの傷付きや、ほこりが溜まっていると、感電や火災の原因になります。もし、不審な点があれば、電源プラグを抜いて、お買い上げの販売店にご連絡ください。

## お願い

- みがき粉(クレンザー)・粉石けん・アルカリ性洗剤・タワシ・ベンジン・シンナー・アルコール・石油・酸・熱湯などは、塗装面や扉パッキングを傷めたり、プラスチックが割れたりしますので、使用しないでください。化学ぞうきんを使用するときは、強くこすらないで、化学ぞうきんの注意書に従ってください。



# こんなときには

## 移動・運搬をするとき

～必ず電源プラグを抜いてください～

- 1 庫内の食品を取り出す
- 2 自動製氷機の氷や水を捨てる  
(12ページの「長期間使わないとき／冷蔵庫を移動・運搬するとき」参照)
- 3 16ページを参照してキックプレートははずす。  
※はずしたキックプレートは、忘れないように移動・運搬してください。
- 4 調節脚を回して床から浮かす。(3ページ参照)
- 5 電源プラグを抜く。
- 6 冷蔵庫の背面下部や周りに布を敷く。  
(水がこぼれる場合があるため)
- 7 後方にゆっくりと傾けて水抜きする。  
※重いので2人以上で作業を行ってください。  
小さいお子様や力に自信のない方は、作業をご遠慮いただき、運搬業者などにご相談ください。
- 8 保護シートを敷く  
(床の傷付きを防止するため)
- 9 必ず底面のとっ手(手かけ部)と背面上部のとっ手(手かけ部)を持って必ず2人以上で運搬する(手がすべて、けがの原因になります)



- 車輪を使い、前後に動かします。  
(傷付きやすい床の上では移動車輪は使用しない)  
※運搬するときは横積みしない。  
(故障の原因になります)  
※この冷蔵庫は50/60Hz(ヘルツ)共用です。

## 電源プラグを抜いて再び差し込むとき

5分以上、間をおいてください。すぐに差し込むと、圧縮機に無理がかかり、故障の原因になります。

## 停電のとき

- 庫内温度が上がらないように、扉の開閉をひかえ、食品を新たに貯蔵しない。
- 停電するとドアアラームの停止は解除されます。停止したい場合は再度設定してください。

## 長期間使わないとき

食品を取り出し、電源プラグを抜いて庫内を清掃し2～3日間扉を開け乾燥させる。

## 保冷枕など市販の寒冷剤を冷蔵庫に入れるとき

袋の破れに注意する。破れて硝安、尿素などの中身が漏れると、錆や故障の原因になります。

## 庫内灯について

- 扉を5分以上開放すると、庫内灯は自動的に消灯します。
- 庫内灯を交換するときは、お買い上げの販売店、または修理相談窓口へ、ご連絡ください。

## 扉へのマグネット貼り付けについて

AQR-VZ37K/AQR-VZ37KLはガラス製の扉のため、マグネットはつきません。

## ドアアラームを止めたいとき

- 1 冷蔵室の温度調節を「弱」にする。(6ページ参照)
- 2 冷蔵室内右側面のドアスイッチ(7ページ参照)のボタンを押す。押すと庫内灯が消灯します。
- 3 ボタンを押したまま、冷蔵室の温度調節を「弱」→「強」→「弱」とする。この操作は15秒以内に行う。
- 4 ピーとアラーム音が鳴ったら完了です。  
ドアスイッチのボタンから手を離し、冷蔵室の温度調節をお好みの位置にする。

- 鳴らなかった場合は1からやり直してください。
- 再びドアアラームを鳴らしたい時は1の手順から繰り返す。ピッ、ピッ、ピッと3回アラームが鳴ったら完了です。
- 電源プラグを抜いて再び差し込むとドアアラームは鳴る状態になります。

# 故障かな?と思ったら

修理を依頼される前に、もう1度確認してください。

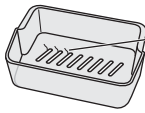
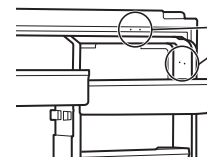
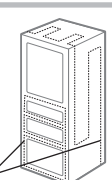
状況	調べる .....	処置方法
全く冷えない	<ul style="list-style-type: none"> <li>■電源プラグがコンセントから抜けていませんか? .....</li> <li>■ブレーカーや電源ヒューズが切れていませんか? .....</li> <li>■停電ではありませんか?</li> </ul>	<ul style="list-style-type: none"> <li>■確実に差し込む。</li> <li>■扉を開け、庫内灯が点くか確認する。</li> </ul>
冷えが弱い	<ul style="list-style-type: none"> <li>■温度調節が「弱」のままではありませんか? .....</li> <li>■食品のつめ過ぎや熱いものが入っていませんか? .....</li> <li>■ひんぱんに扉を開けたり、食品の袋などがはさまり扉にすき間ができていませんか? .....</li> <li>■直射日光が当たったり、そばにコンロやガスレンジがありませんか? .....</li> <li>■周囲の風通しが悪くはありませんか? .....</li> <li>■食品が冷凍ケースの奥に落ち込んで、冷気の流れをふさいでいませんか?</li> </ul>	<ul style="list-style-type: none"> <li>■「中～強」にする。(6ページ参照)</li> <li>■熱いものは冷ましてから入れる。</li> <li>■扉を確実に閉める。</li> <li>■熱源から離して設置する。</li> <li>■すき間を開け、風通しをよくする。</li> </ul>
冷蔵庫・旬鮮チルド・野菜室の食品が凍る	<ul style="list-style-type: none"> <li>■温度調節が、「強」のままではありませんか? .....</li> <li>■周囲の温度が5℃以下ではありませんか? .....</li> <li>■水気の多い食品を棚の奥(冷気の吹出口付近)に入れていませんか? .....</li> </ul>	<ul style="list-style-type: none"> <li>■「中～弱」にする。(6ページ参照)</li> <li>■温度調節を「中～弱」にする。(6ページ参照)</li> <li>■手前に入れる。</li> </ul>
庫内のおいが気になる	<ul style="list-style-type: none"> <li>■冷気の吹出口や吸込口がふさがっていませんか? .....</li> <li>■においの強い食品をラップをしなくて入れていませんか? .....</li> </ul>	<ul style="list-style-type: none"> <li>■ふさがない。</li> <li>■ラップをする。</li> </ul>
製氷しない	<ul style="list-style-type: none"> <li>■給水タンクに水が入っていますか? .....</li> <li>■給水タンクが奥まで、正しく押し込んでありますか? .....</li> <li>■給水タンクの水が凍っていませんか? .....</li> <li>■製氷ユニットは正しくセットされていますか? .....</li> <li>■食品が冷凍ケースの奥に落ち込んで、冷気の流れをふさいでいませんか?</li> </ul>	<ul style="list-style-type: none"> <li>■水を入れる。</li> <li>■奥まで正しく取り付ける。</li> <li>■給水タンクを取り出し、氷を取り除く。冷蔵庫の温度調節位置を「弱」側に合わせる。(6ページ参照)</li> <li>■ストッパーはロックできるまで押し込む。また、皿押さえは音がするまで押し込む。(13ページ参照)</li> </ul>
製氷量が少ない、氷が小さくなる	<ul style="list-style-type: none"> <li>■扉をひんぱんに開閉していたり、開けたままにしていませんか? .....</li> <li>■貯氷コーナーの氷が凸凹になっていたり、氷以外のものが入っていませんか? .....</li> <li>■給水タンクが奥まで、正しく押し込んでありますか? .....</li> </ul>	<ul style="list-style-type: none"> <li>■扉を閉じ、開閉をひかえる。</li> <li>■氷を平らにならし、氷以外は除く。</li> <li>■給水タンクを奥まで確実に押し込む。</li> </ul>
氷がおう	<ul style="list-style-type: none"> <li>■給水タンクの水は古くないですか? .....</li> <li>■給水タンク、浄水フィルターが汚れていませんか? .....</li> <li>■においの付いた水や飲み物を入れたことはありませんか? .....</li> <li>■浄水フィルターをはずして製氷していませんか? .....</li> <li>■氷を長い間貯氷コーナーに入れたままにしていませんか? .....</li> </ul>	<ul style="list-style-type: none"> <li>■新しい水を入れる。</li> <li>■掃除をする。浄水フィルターを交換する。</li> <li>■自動製氷機のお手入れを参照する。</li> <li>■浄水フィルターを取り付ける。</li> <li>■食品などのにおいが移ることがあります。</li> </ul>
氷がとけている、とけたことがある	<ul style="list-style-type: none"> <li>■扉をひんぱんに開けたり、長時間開けたままにいませんか? .....</li> <li>■停電や電源プラグが抜けていませんか? .....</li> <li>■食品が冷凍ケースの奥に落ち込んで、冷気の流れをふさいでいませんか?</li> </ul>	<ul style="list-style-type: none"> <li>■扉を閉じ、開閉をひかえる。</li> <li>■電源を確認する。</li> </ul>
氷がつながっている	<ul style="list-style-type: none"> <li>■冷蔵庫が傾いていませんか? .....</li> </ul>	<ul style="list-style-type: none"> <li>■水平に設置する。水平でないと、つながった氷や大きさの異なる氷ができることがあります。</li> </ul>
氷が丸くなる	<ul style="list-style-type: none"> <li>■長期間、貯氷したままにいませんか? .....</li> </ul>	<ul style="list-style-type: none"> <li>■氷が昇華して丸く小さくなったり、くっつくことがあります。</li> </ul>
氷に突起ができる	<ul style="list-style-type: none"> <li>■右図のような突起ではありませんか? .....</li> </ul>	<ul style="list-style-type: none"> <li>■製氷皿に水路を設けているため、氷に突起ができます。</li> </ul>

故障かな?と思ったら



状況	調べる .....	処置方法
水ににごりがある	■ミネラルウォーターなどで、製氷していませんか？ .....	ミネラル分の多い水で製氷すると、その氷が溶けたとき、白色の浮遊物ができることがあります。害はありません。
音がする	■氷が貯氷コーナーに落ちるときの音ではありませんか？ ...	貯氷コーナーに氷が少ないとき、氷の落下音が大きくなる場合があります。

## これは故障ではありません


状況	理由
プラスチック部品にスジがある、扉内側に穴がある	<p>■製造上の不良ではありません。</p>  <p>プラスチック成形時の樹脂材料の合流跡です。</p>  <p>断熱材を仕上げるときに必要な穴です。</p>
冷蔵庫の外側や扉パッキングに露が付く	<p>■梅雨など湿度の高いときに付くことがあります。これは、冷水を入れたコップの外側に水滴が付くのと同じです。露は乾いた布でふき取ってください。</p>
冷蔵庫の前面、側面が熱く感じる	<p>■夏場や運転の初めには特に熱く感じます。これは冷蔵庫への露付きを防止するパイプや放熱パイプが組み込まれているからです。庫内食品には影響ありません。</p>  <p>放熱パイプ</p>

## 次のような音は異常ではありません（音が大きい・変わった音がする）

庫内・側面付近から

「ビシッ・バシッ、バキバキ」「ウィーン、ゴトゴト」  
(バン、ポコン、カチカチ)

➡ 庫内のプラスチック部品が膨張や収縮をして発生する音です。氷が貯氷コーナーに落ちる音です。製氷皿が回転するときのモーター音がするときがあります。



背面・庫内付近から

「チョロチョロ、ポコポコ」  
(キューツキューツ、コンコン、コトコト)

➡ 冷蔵庫を冷やすための冷媒(ガス)が冷却回路内を流れる音です。運転停止中も発生することがあります。

下の方から

「ブーン、ビーン、ピチャ・ピチャ」 ➡ 圧縮機の運転音です。

**■その他、音が気になる時の確認と処置方法■**

確認 .....	処置方法
■床が弱く、ゆがんでいませんか？ .....	冷蔵庫の下に丈夫な板を敷く。
■据え付けが悪く、ガタついていませんか？ .....	3 ページを参照し、調節脚で調節する。
■壁にふれていませんか？ .....	本体を壁から離す。
■周囲に物が落ちて、ビビリ音を出していませんか？ .....	取り除く。

故障かな？と思ったら

以上のことを調べて、それでも具合が悪いときは、お買い上げの販売店または当社「お客さま相談窓口」(裏表紙)にご相談ください。

# 仕様

種	類	冷凍冷蔵庫	
品	番	AQR-VZ37K/ AQR-VZ37KL	AQR-V37K/ AQR-V37KL
定	全	368L	
格	内	冷	184L < 146L >
		旬	< 14L >
	野	64L < 35L >	
	凍	55L < 25L >	
	凍	< 29L > <small>製氷ユニットを はずした場合</small>	
積	凍	65L < 38L >	
外	形	幅600mm×奥行680mm ×高さ1750mm	
寸	法	(AQR-V37K/AQR-V37KL はハンドル除いた寸法)	
定	格	100V・50 / 60Hz	
電	機	70 / 70W	
電	熱	130 / 130W	
消	費	冷蔵室扉内側の品質表示ラベルに表示	
冷	凍	* ** (フォースター)	
質	量	82kg	78kg

※定格内容積について

- ・ 定格内容積は、日本工業規格 (JIS C 9801-3 : 2015) に基づき、庫内の温度制御に必要でない庫内部品 (棚やケース等) を外した状態で算出したものです。
- ・ ( ) は、消費電力量試験での各室の目標温度の区分を示します。区分は日本工業規格 (JIS C 9801-1 : 2015 および 9801-3 : 2015) に定められています。
- ・ < > 内は「食品収納スペース (貯蔵室毎の実際に食品を収納することができる空間の容積) の目安」です。食品収納スペースの目安は、7 ページ (冷蔵室)、9 ページ (野菜室)、10 ページ (冷凍室) のように部品を配置して、日本工業規格 (JIS C 9801-3 : 2015) に基づき算出しています。

※製品改良のため、仕様が変わることがあります。ご了承ください。

※本品は、日本国内家庭用の製品です。他用途には使用しないでください。また、国外での使用はできません。(FOR USE IN JAPAN ONLY)

## 付属品

冷蔵室	ガラス棚 (ノーマル)	1
	ガラス棚 (ハーフ)	2
	チルドケース	1
	給水タンク	1
	マルチポケット (小)	1
	マルチポケット (大)	1
	ワイドマルチポケット	1
野菜室	卵皿&チューブスタンド	1
	ボトル&ドレッシングポケット	1
冷凍室	野菜ケース	1
	冷凍ケース (上)	1
	製氷ユニット	1
	防音マット	1
	氷スコップ	1
	冷凍ケース (下)	1
	バスケット	1
	キックプレート	1

## 自動霜取り

霜取りの操作は不要です。

- 霜取り水は蒸発皿に溜めて、蒸発させます。  
(蒸発皿は外から見えません)
- 霜取り時も食品を取り出す必要はありません。

## 冷凍室 (フリーザー) の性能

この冷蔵庫の冷凍室の性能は、\* \*\* (フォースター) です。

冷凍室の性能は、日本工業規格 (JIS C 9607 : 2015) に定められた方法で試験したときの、冷凍室内の冷凍負荷温度 (食品温度) によって表示しています。

■ 冷凍食品の貯蔵期間

冷凍食品の貯蔵期間は、食品の種類、店頭での貯蔵状態、冷蔵庫の使用条件などによって異なり、右の表の期間は一応の目安です。

記号	* ** フォースター
冷凍負荷温度 (食品温度)	-18℃以下
冷凍食品の貯蔵期間の目安	約3カ月

# 保証とアフターサービス

使用中に異常が生じたときは、安全のため電源プラグを抜き、  
お買い上げの販売店に修理を依頼してください。

## 知らせていただきたいこと

- ①故障の状況（できるだけ詳しく）
  - ②品番
  - ③製造番号
  - ④お買い上げ年月日
  - ⑤お名前・おところ・電話番号
  - ⑥訪問日
- 保証書に記入してあります。

## アフターサービスでお困りの場合

- 修理のご相談やご不明な点は、お買い上げの販売店へお問い合わせください。また、転居や贈答品などでお困りの場合は、当社「お客さま相談窓口」（裏表紙）にお問い合わせください。

## 保証書（別添付）

- この商品には保証書が付いています。
- 販売店が所定事項を記入してお渡ししますから、記載内容をご確認いただき、大切に保管してください。
- なお、食品の補償など、製品修理以外の責はご容赦ください。

## 保証期間

- お買い上げ日から1年間です。  
ただし、冷媒循環回路（圧縮機・凝縮器・冷却器・毛细管・配管）冷気循環用ファン及びファンモーターは5年間です。

## 保証期間中の修理は

- 修理の際には、保証書をご提示ください。  
保証書の規定に従い販売店が修理させていただきます。

## 保証期間が過ぎている時の修理は

- お買い上げの販売店にご相談ください。  
修理をすれば使用できる場合は、お客さまのご希望により有料修理いたします。

## 補修用性能部品の保有期間

- 当社は、この冷蔵庫の補修用性能部品の製造打切後、9年保有しています。
- 補修用性能部品とは、その製品の機能を維持するために必要な部品です。



この製品は法律で表示を義務づけられた特定の化学物質<sup>【注1】</sup>を含有しておりません<sup>【注2】</sup>。  
（JIS C 0950 の電気・電子機器の特定の化学物質の含有表示方法に従って表示しております）  
【注1】「鉛及びその化合物」、「水銀及びその化合物」、「カドミウム及びその化合物」、「六価クロム化合物」、「ポリプロモビフェニル」および「ポリプロモジフェニールエーテル」の6種類の化学物質  
【注2】対象の化学物質の含有率が基準値以下であることを意味します。また、除外項目は対象としておりません。  
<https://aqua-has.com/about/j-moss/>

## ノンフロン冷蔵庫について

- この冷蔵庫にはノンフロン冷媒とノンフロン発泡断熱材を使用しています。  
ノンフロン冷媒（イソブタン）とノンフロン発泡断熱材（シクロペンタン）は、オゾン層を破壊せず地球温暖化に対する影響が極めて小さい、地球環境に配慮した物質です。
- ノンフロン冷媒は可燃性です。「冷却回路」に密封されており、通常のご使用において漏れ出すことはありませんが、万一、冷媒回路を誤って傷付けてしまった場合、火気（電気製品）などの使用を避け、窓を開けて換気してください。その後、お買い上げの販売店へご連絡ください。



# お客さまご相談窓口

## まずはお買い上げの販売店へ…




家電商品の修理のご依頼やご相談、および部品の購入は、お買い上げの販売店へお申し出ください。転居や贈答品でお困りの場合は、下記の相談窓口にお問い合わせください。

### 家電商品についての全般的なご相談

〈 アクア 株式会社 〉

受付時間：(365日) 9:00~18:30

#### 総合相談窓口



固定電話  0120-880-292  
携帯電話・PHS  0570-040-292 (有料)  
FAX  0570-013-790 (有料)

### 家電商品の修理サービスについてのご相談

〈 アクア 株式会社 〉

受付時間：月曜日～金曜日 9:00～18:30  
土曜・日曜・祝日 9:00～17:30

#### 修理相談窓口

固定電話  0120-778-292  
携帯電話・PHS  0570-030-292 (有料)

## お客さまご相談窓口におけるお客さまの個人情報のお取り扱いについて

お客さまご相談窓口でお受けした、お客さまのお名前、ご住所、お電話番号などの個人情報は適切に管理いたします。また、お客さまの同意がない限り、業務委託の場合および法令に基づき必要と判断される場合を除き、第三者への開示は行いません。なお、お客さまが当社にお電話でご相談、ご連絡いただいた場合には、お客さまのお申し出を正確に把握し、適切に対応するために、通話内容を録音させていただきます。

#### <利用目的>

- お客さまご相談窓口でお受けした個人情報は、商品・サービスに関わるご相談・お問合せおよび修理の対応のみを目的として用います。なお、この目的のためにアクア株式会社および関係会社で上記個人情報を利用することがあります。

#### <業務委託の場合>

- 上記目的の範囲内で対応業務を委託する場合、委託先に対しては当社と同等の個人情報保護を行わせるとともに、適切な管理・監督をいたします。

個人情報のお取り扱いについての詳細は、当社ホームページをご覧ください。 <https://aqua-has.com/privacy/>

## 廃棄時にご注意願います

2001年4月施行の家電リサイクル法では、お客さまがご使用済みの冷蔵庫を廃棄される場合は、収集・運搬料金と再商品化等料金をお支払いいただき、対象品を販売店や市町村に適正に引渡すことが求められています。

## 愛情点検 長年ご使用の冷蔵庫の点検を！



このような症状はありませんか？

- 電源コード、プラグが異常に熱い。
- 電源コードに深い傷や変形がある。
- 焦げくさいにおいがする。
- 冷蔵庫床面にいつも水が溜まっている。
- ビリビリと電気を感ずる。
- その他の異常や故障がある。



使用を中止してください

故障や事故防止のため、コンセントから電源プラグを抜いて、必ずお買い上げの販売店にご連絡ください。点検・修理についての費用など詳しいことは、販売店にご相談ください。

## お客さまメモ

購入年月日、購入店名を記入してください。サービスを依頼されるときに便利です。

品番		購入店名	
購入年月日	年 月 日	TEL ( )	—

## アクア 株式会社

〒103-0012 東京都中央区日本橋堀留町1丁目11番12号