

# 工事仕様書

商品：電気乾燥機

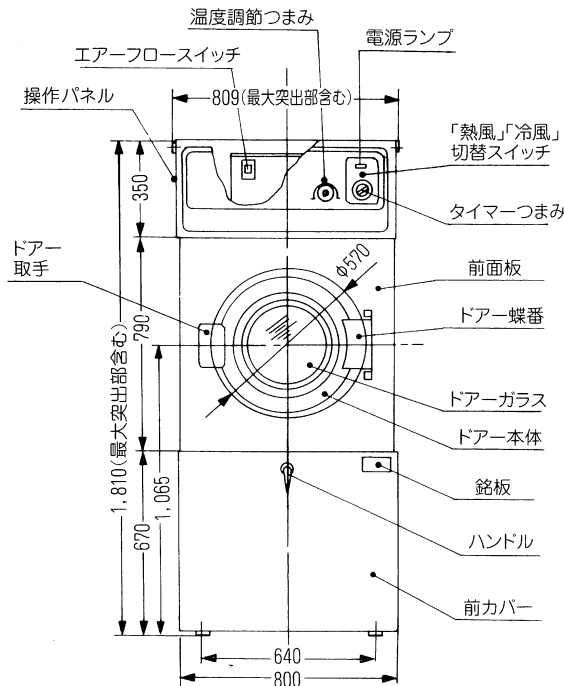
品番：HCD-3166E

## 仕様 (1)

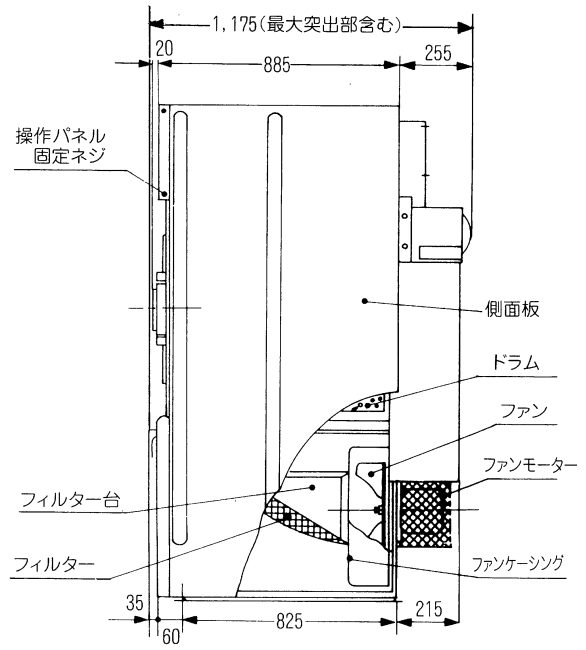
電 源	3相200V 50-60Hz (共通)
乾 燥 容 量	水洗物、16kg (乾燥布質量)
定格消費電力	10.3kW
定格電流値	30A (手元スイッチ容量 40A)
モーター出力	ファン用：120W(50Hz) 190W(60Hz) ドラム用：200W
熱 源	ヒーター：550W / 1本×18本=9.9kW(±10%)
発 熱 量	9.9kW(8,500kcal/h) ±10%
制 御	<ul style="list-style-type: none"> <li>●タイマー式：最大設定210分/50Hz、180分/60Hz</li> <li>●クールダウン及びブザー：運転終了前約10分間 (ブザーの音量は調節式)</li> <li>●“熱風”“冷風”切替式</li> <li>●温度調節サーモスタット：50～80℃設定可変式</li> <li>●エアーフローズスイッチ及び過熱防止サーモスタット付き</li> </ul>
最 大 風 量	17.5m <sup>3</sup> /min(50Hz) 20m <sup>3</sup> /min(60Hz)
接続排気管口径	内径φ200mm
ドラム寸法	直径φ760mm×奥行765mm
ドラム回転	自動反転式〔18秒回転 3秒停止(50Hz)、15秒回転 2.5秒停止(60Hz)〕
最大外形寸法	幅809mm×奥行1,175mm×高さ1,810mm
製 品 質 量	215kg

※本仕様ならびに装備は改良のため、予告なく変更することがあります。

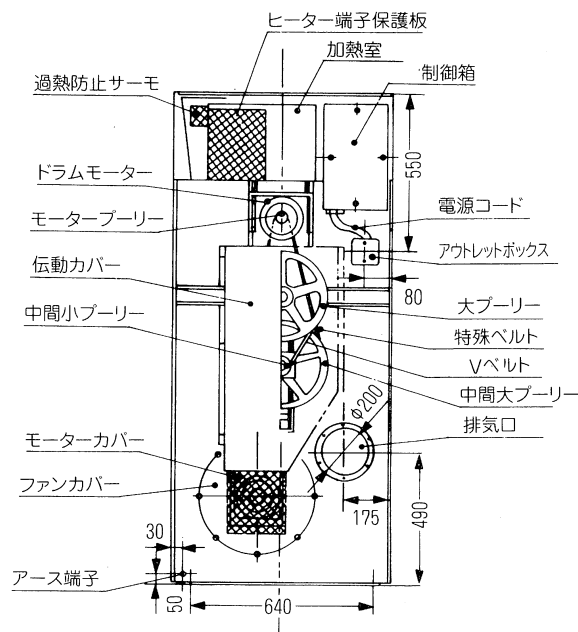
# 仕様 (2)



(前面図)



(側面図)



(背面図)

(単位：mm)

# 据付（1）

乾燥機の性能を十分に発揮させ、かつ安全にご使用いただくため、据え付け、電気工事、及び給排気工事はそれぞれ専門の工事業者が行ってください。

**★必ず据え付けの前に次の注意事項をよくお読みいただき、正しく工事を行ってください。**

**★ここに示した注意事項は**

使用者や他の人々への危害や損害を未然に防止するためのものです。また、注意事項は、誤った据付工事を行うと生じることが想定される内容を、危害や損害の大きさと切迫の程度ごとに「危険」「警告」「注意」の3つに区分しています。いずれも安全に関する重要な内容ですので、必ず守ってください。

絵表示についての詳しい説明は下記のとおりです。内容をよく理解してから本文をお読みください。



この表示を無視して、作業を誤った場合に設置工事業者または、設置後、工事の不具合によって、使用者が死亡または重傷を負う危険が差し迫って生じることが想定される内容を示しています。



この表示を無視して、作業を誤った場合に設置工事業者または、設置後、工事の不具合によって、使用者が死亡または重傷を負う可能性が想定される内容を示しています。



この表示を無視して、作業を誤った場合に設置工事業者または、設置後、工事の不具合によって、使用者が傷害を負う場合または物的損害のみの発生が想定される内容を示しています。

**絵表示の例**



△記号は、注意すべき内容を告げるものです。図の中に具体的な注意内容（左図の場合は発火注意）が描かれています。



⊘記号は禁止の行為であることを告げるものです。図の中や近傍に具体的な禁止内容（左図の場合は分解禁止）が描かれています。



●記号は、行為を強制したり指示したりする内容を告げるものです。図の中に具体的な指示内容（左図の場合は特定しない一般的な使用者の行為の強制）が描かれています。

※お読みになった後は、お使いになる方がいつでも取り出せるところに大切に保管してください。



**設置してはいけない場所**

乾燥機は、ガソリン、ベンジンなどの引火性の危険物を貯蔵または取り扱う場所には設置しないでください。爆発、火災がおこるおそれがあります。



禁 止

**排気は必ず排気筒で屋外へ排出する**

屋内への排気はしないでください。排気は排気筒によって屋外へ必ず排出してください。



屋外排気

## 据付 (2)

### ⚠警告

#### 据付工事を行う方へ

- 製品を安全に正しくご使用いただくために本編の指示に従って工事を行ってください。
- 据付工事に際しては当該地域の条例および規定によるほか本編をご参照ください。



強制

#### 屋外には設置しない

この乾燥機は室内用です。必ず屋内に設置してください。屋外で風雨にさらされる場所に置くと、感電や故障の原因となるおそれがあります。



水場での使用禁止

#### アースは確実に取り付ける

本乾燥機専用のアースを必ず設けてください。万一の感電や落雷時における事故防止及び制御回路の耐ノイズ性を向上させます。工事は接地工事についての指示に従ってください。  
(☞ ページ 17, 18)



アース線接続

#### ブレーカーは必ず取り付ける

本機を据え付けるときは、過電流遮断器内蔵型の漏電遮断器を取り付けてください。(☞ ページ 17, 18)  
故障して漏電、過電流が流れたとき、感電、火災のおそれがあります。



漏電遮断器設置

#### 排気筒の形状は

排気筒は、必ず排気口径φ20cmに相当する断面積約315cm<sup>2</sup>以上で、直管相当長さが20m以内のものを使用してください。径が小さすぎたり、長すぎるものを使用すると、十分に排気できず乾燥が悪くなったりトラブルの原因になります。(☞ ページ 20)  
【使用禁止材料】アルミジャバラ排気筒は使用しないでください。



排気筒確認

#### 電源仕様を確認する

工事の際は銘板を確認して使用する電源が適合しているかどうか確かめてください。電源仕様が異なっていると故障や異常動作によるけがのおそれがあります。



電源仕様確認

## 据付 (3)

### ⚠️注意

#### 乾燥機の配置の際は

保守、点検などを容易にし、安全性、配管、配線などを考慮して、乾燥機と建築物の部分等の離隔距離は本編の配置方法に従ってください。(☞ ページ16, 17)



離隔距離保持

#### 周囲に可燃物を近づけない

火災事故防止のため乾燥機の上部、近辺には可燃物を置かないでください。特に排気口の周囲60cm、吹出方向60cmの範囲内には可燃物が無いようにしてください。また乾燥機の上に衣類、新聞紙などの可燃物を置けないようにたれ壁、仕切りなどを設けてください。



禁止

#### 乾燥機の後ろ側に入るときは

機器の後ろ側には回転物や高温部があります。これらに触れてけが、やけどをしないように注意してください。



禁止

#### 給気口の形状は

給気口の大きさは必ず乾燥機の排気口径φ20cmに相当する断面積約315cm<sup>2</sup>以上としてください。この形状以下の給気口の場合、室内の十分な換気が行われず、空気の浄化、熱の排除が不十分になるおそれがあります。



給気口確認

## 据付 (4)

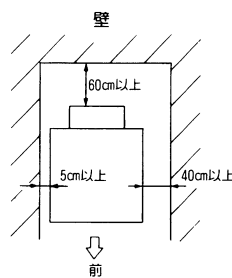
### ⚠警告

- 製品を安全に正しくご利用していただくために本編を良くお読みになり、指示に従って工事を行ってください。
- 据付け工事に際しては当該地域の条例および規定によるほか本編をご参照ください。
- 据付け工事終了後に取扱説明書に従って取り扱い上の注意事項をお客様に説明してください。

## 1 配 置

### ⚠注意

保守、点検などを容易にし、安全性、配管、配線などを考慮して、乾燥機と建築物の部分等の離隔距離は図-8, 9, 10に従ってください。また、防火のため壁及び天井の乾燥機に面する部分の仕上げは、不燃材料または準不燃材料としてください。



(側面のスキは図に示す状態)  
(と左右反対でもよい。)

図-8 設置平面図

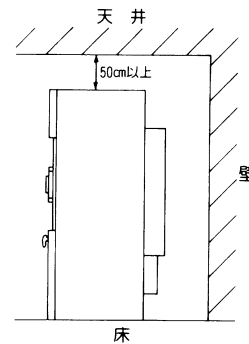


図-9 設置側面図

### ご注意

- 乾燥機を2台以上並べて使用する場合は、側面板のネジの当り避けるため側面の間隔を2cm以上とってください。ただしこの場合は、据付け後操作パネルの開閉ができるように、左右の止めねじをあらかじめはずしておいてください。(図-10)
- 乾燥機の少なくとも一方に、裏面を点検するための通路(40cm以上)を設けてください。
- 乾燥機は放射熱などによって電気設備等に悪影響を与えない位置に設置してください。

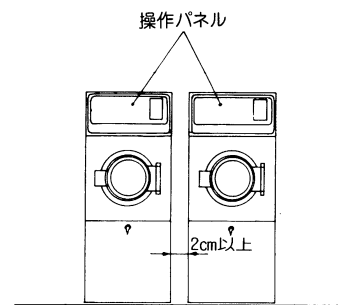


図-10 2台以上並べる場合

### ⚠危険

乾燥機は、ガソリン、ベンジンなどの引火性の危険物を貯蔵または取り扱う場所には設置しないでください。爆発、火災がおこるおそれがあります。

### ⚠警告

この乾燥機は室内用です。屋外で風雨にさらされる場所に置くと、感電や故障の原因となるので必ず屋内に設置してください。

## 据付 (5)

### ⚠ 注意

- 火災事故防止のため乾燥機の上、近辺には可燃物を置かないでください。
- 機器の後ろ側にはモーター、プーリーなどの回転物あるいはヒーター、排気筒などの高温部があります。これらに触れてけが、火傷をしないように注意してください。

**ご注意** 周囲温度が高い場所に設置すると故障の原因になります。年間を通して40℃以下の環境が保たれる場所に設置してください。

## 2 基礎工事と据付け

- 地震、その他の振動、衝撃により容易に転倒し破損しないようにしっかりした床面に設置し、アンカーボルトで床面に固定するか壁等に堅固に固定してください。
- 水平(左右、前後方向)に設置し、設置面がたつきのないように行ってください。

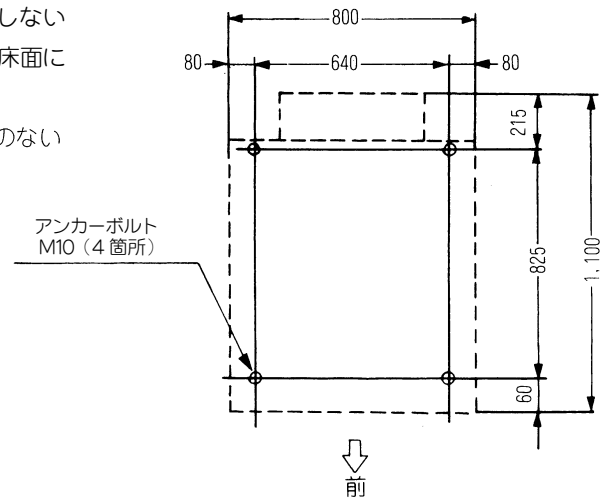


図-11 アンカー穴位置(上面図)

## 3 電気配線工事と接地工事

### ①電気配線工事

- 電気工事は、電気工事士の資格を有する者が行わなければならない事が法令で義務付けられています。専門の工事業者に依頼して工事を行ってください。
- 電源は必ず本機専用として表-6の容量のものを設けてください。
- 土間、コンクリート床、洗い場など湿気や水気のある場所に据付けるときは漏電遮断器の取付けが法令で義務付けられています。
- 電源電線は、より線の場合5.5mm<sup>2</sup>以上、単線の場合、導体の直径が2.6mm以上のものを必ず使用してください。

表-6 電気部品仕様

電 源	三相200V 50/60Hz(共通)
ブレーカー	40A用ブレーカー
漏電遮断器	感度電流 30mA 動作時間 0.1秒以内



## 電気工事 (1)

**ご注意**

- 電源電線はアウトレットボックス内で接続し、金属管またはフレキシブルコンジットで保護してください。
  - 配線工事を行う際にファンの回転方向が正常であるか確認してください。ファンの回転方向が反対の場合、排気や乾燥性能が低下するばかりでなく、ファンが破損するおそれもあります。
- 前カバーを開けフィルターをはずせばファンが見えます。短時間運転させ、正面から見て右回りであれば正常です。逆回転の時は、ブレードの所で接続した3線のうち、いずれか2線を入れ替えることによって正しい回転方向になります。

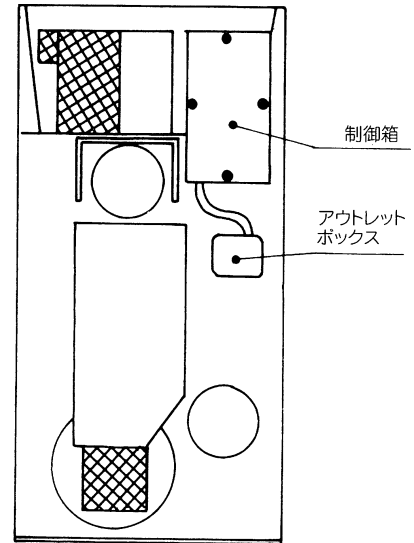


図-12 製品後面

**警告**

本機を据付けるときは、過電流遮断器内蔵型の漏電遮断器を取り付けてください。故障して漏電、過電流が流れたとき、感電、火災のおそれがあります。

**注意**

工事の際には銘板を確認して使用する電源が適合しているかどうか確かめてください。電源仕様が異なっていると故障や異常動作によるけがのおそれがあります。

**②接地工事**

- 万一の感電や落雷時における事故防止、制御回路の耐ノイズ性向上、及び静電気による引火爆発事故防止のために、必ず本乾燥機専用のアースを設けてください。

**警告**



- 工事は、本乾燥機後面のアース端子から直径1.6mm相当以上の銅線で引き出し、D種接地工事（第3種接地工事）を行なってください。（図-13）
- アースに付いては、D種接地工事（第3種接地工事）が法規で義務付けられています。



- 次の様なところにはアース線を接続しないでください。
- ①水道管：配管の途中で塩化ビニル管の場合はアースされません。
- ②ガス管：爆発や引火の危険性があります。
- ③電話線のアースや避雷針：落雷のとき大きな電流が流れて危険です。

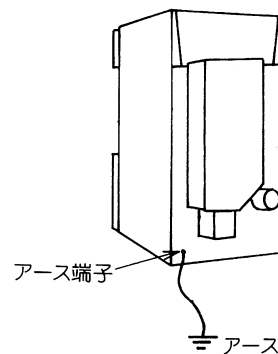


図-13 接地工事

## 配管工事 (1)

# 4 吸気口と排気筒

### ① 吸気口

- 室内の空気の浄化、熱の排除などのため、必ず排気口以上の大きさの吸気口を設けてください。

### ② 排気筒

- 排気をスムーズに行うため排気筒は必ず乾燥機の排気口内径φ20cmに相当する断面積、約315cm<sup>2</sup>以上で直管相当長さ(※P.20)が20m以内のものを使用してください。内径が小さすぎたり、長すぎる排気筒を使用すると十分に排気できず、乾燥が悪くなったり、トラブルの原因になります。
- 乾燥機の排気中には水蒸気、糸くず等を含んでいます。必ず排気筒によって屋外へ排出してください。
- 排気筒の材料は、耐熱性、耐食性を考慮してSUS304またはそれと同等以上の材料を使用してください。  
【使用禁止材料】アルミジャバラ排気筒は使用しないでください。
- 排気筒は点検、維持が容易にでき、修理や取替えに必要な範囲の隠べい部材の取り外しができるように配慮して設置してください。

- 排気筒は乾燥機後面排気口とネジでしっかりと固定してください。
- 吸気口の位置は排気筒トップから排気ガスが流入しない位置に設けてください。
- 排気筒は途中の曲折を少なくして、できるだけ短くし、計算(※P.20)による許容長さが20m以内になるようにしてください。
- エルボの使用は3ヶ所以内にし、できるだけ曲げRの大きいものを使用してください。
- 防火ダンパーは取り付けしないでください。
- 排気筒は風圧、積雪荷重などに十分に耐え、さらに排気筒を構成する接続部が容易に外れないよう、専用リベット、専用ボルトなどで堅固に取付け、コーキングシール材充填または耐熱テープを巻きつけてください。
- 排気筒はドレンなどがたまらないようにするため、横引き部分は先下がりの勾配をつけ、その先端はドレンを排除できる構造としてください。

### ⚠ 警告

- 排気は必ず屋外へ排気してください。

### ご注意

- 2台以上の乾燥機の排気筒を共同で集合し設ける場合、図-14のように行ってください。

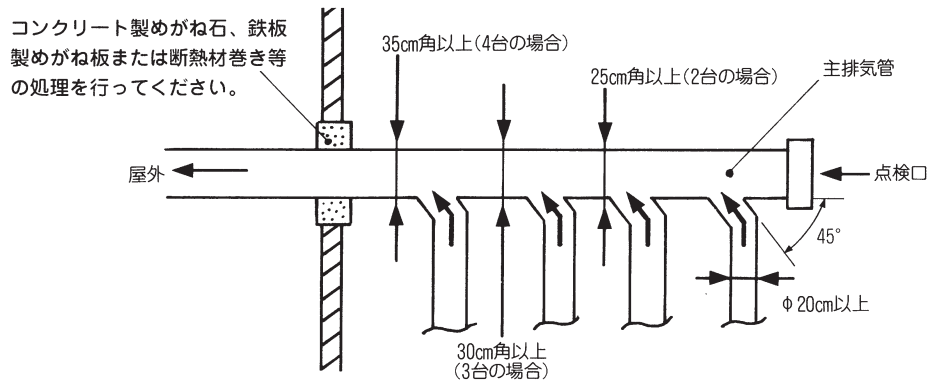


図-14 集合ダクト

- 集合ダクトの場合、乾燥機からの排気筒を主排気筒に接続するときは、出口方向への排気がスムーズにできるよう、約45度傾ける等の配慮をしてください。(直角に接続すると排気が妨げられます。)

## 配管工事 (2)

### ③排気筒トップ

- 排気筒頂部に風雨に対して有効な排気筒トップを取付けさらに逆流防止のためできるだけ風圧帯範囲外に設置してください。
- 排気筒トップは、ステンレスまたは亜鉛鉄板のものをご使用ください。
- 排気筒の先端に金網を取付けると細かい綿ぼこりが蓄積して、風路が妨げられ、排気不良を起こしたり乾燥不良の原因となりますので行わないでください。
- 風の強く吹き込む所、通路、人通りのある所、屋内、床下などに排気口を向けないようにしてください。
- 排気の臭い、音、風などによってご近所に迷惑のかからないようにしてください。
- 排気筒トップはガス乾燥機の共用排気筒に接続しないでください。

### ⚠注意

火災事故防止のため乾燥機排気口の周囲60cm、吹出方向60cmの範囲内に可燃物が無いようにしてください。

### ④排気筒長さの計算

- 曲折部および先端は表-7から直管相当長さに換算し加算します。
- 直管はそのままの長さを加算します。

表-7 曲管等の換算表

形状	条件	等値の直管の長さ
円形の曲管	$\frac{R}{D} = 1.5$ $\frac{R}{D} = 2$	2.6m 1.8m 1.5m
円形でジャバラの曲管	$\frac{R}{D} = 1.5$ $\frac{R}{D} = 2$	6m 4.5m 3.5m
円形折継ぎ		8m
ベントトップ (H型) (陣笠)		2m

### 計算例

- 横引き2m、立上り3m、 $\frac{R}{D} = 2$ の円形でジャバラの曲管2個、H型ベントトップをつけたときの計算長さは、 $2+3+(3.5 \times 2)+2=14m$

### 参考

- 排気筒の静圧を測定して排気風量を換算する場合は図-15のP-Q線図をご利用ください。  
(縦軸は左にmmH<sub>2</sub>O、右にPaで静圧を表しています。)

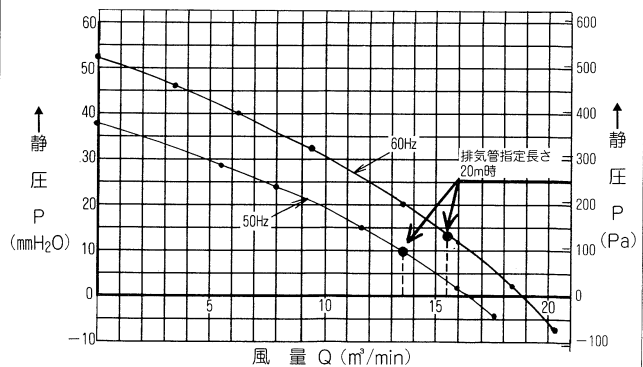


図-15 排気ファンP-Q線図