

工事仕様書

商品：コイン式全自動洗濯乾燥機

品番：HWD-7277GC

HWD-7277GCO

HWD-7177GC

HWD-7177GCO

仕様 (1)

機種	HWD-7277GC		HWD-7177GC	
電源	3相200V 50-60Hz			
洗濯容量	27kg (乾燥布質量)		17kg (乾燥布質量)	
乾燥容量	16kg (乾燥布質量)		10kg (乾燥布質量)	
洗濯方式	回転ドラム式			
脱水方式	遠心脱水式			
乾燥方式	強制排気型回転ドラム式			
乾燥熱源	LPガスまたは都市ガス (12A・13A)			
ガス消費量 (連続燃焼時)	LPガス：20.9kW		LPガス：12.4kW	
	都市ガス：13A…20.9kW		都市ガス：13A…12.4kW	
	12A…19.4kW		12A…11.4kW	
定格消費電力 (脱水時)	1280W		880W	
乾燥時消費電力	600W		330W	
最大消費電力	約4500W (脱水回転上昇中)		約2000W (脱水回転上昇中)	
モータ出力	ファン用：0.75kW		ファン用：0.4kW	
	ドラム用：3.7kW		ドラム用：1.5kW	
制御方式	マイクロコンピュータ制御			
着火検出方式	熱電対方式			
コインメカ	使用硬貨：100円 / 500円 (新旧対応)			
	センサー：電子式コインセンサー (不正硬貨・変形硬貨選別機能)			
硬貨収納枚数	約500枚 (100円硬貨時)			
ドラム回転数	洗い / すすぎ	40rpm		45rpm
	脱水	800rpm		850rpm
	乾燥	45rpm		50rpm
使用水量 (標準洗濯と乾燥)	洗い1	102L		66L
	すすぎ1	84L		54L
	すすぎ4	73L		49L
	1サイクル	259L		169L
最大風量	12.8m ³ /min		7.8m ³ /min	
接続排気筒	口径…内径φ200mm		口径…内径φ150mm	
	(配管許容長さ…直管相当長さ20m以内)			
配管口径	給水 / 給湯	20A (3/4B)		
	排水	外径：89mm (硬質塩化ビニル管 呼び径75)		
	ガス接続口	15A (Rc1/2)		
ドラム寸法	直径φ800mm × 奥行540mm		直径φ650mm × 奥行510mm	
最大外形寸法	幅1003mm × 奥行1209mm × 高さ1976mm		幅855mm × 奥行1202mm × 高さ1822mm	
電源コードの長さ	約4.3m			
製品質量	約697kg (約711kg)		約502kg (約510kg)	

※電源電線は必ず据付工事編の「電気配線工事と接地工事」に記載された容量以上のものを使用してください。

※本仕様ならびに装備は、改良のため予告なく変更することがあります。

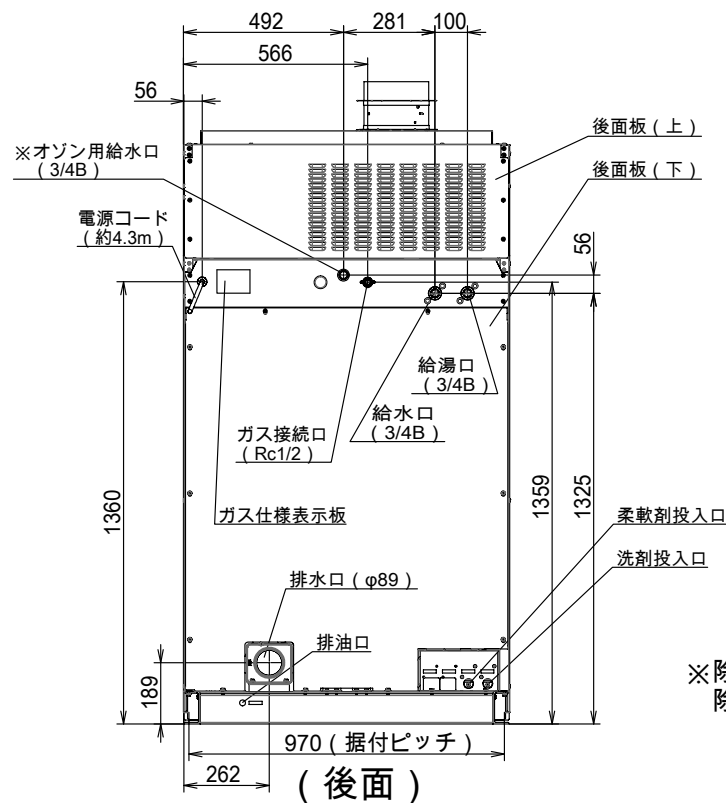
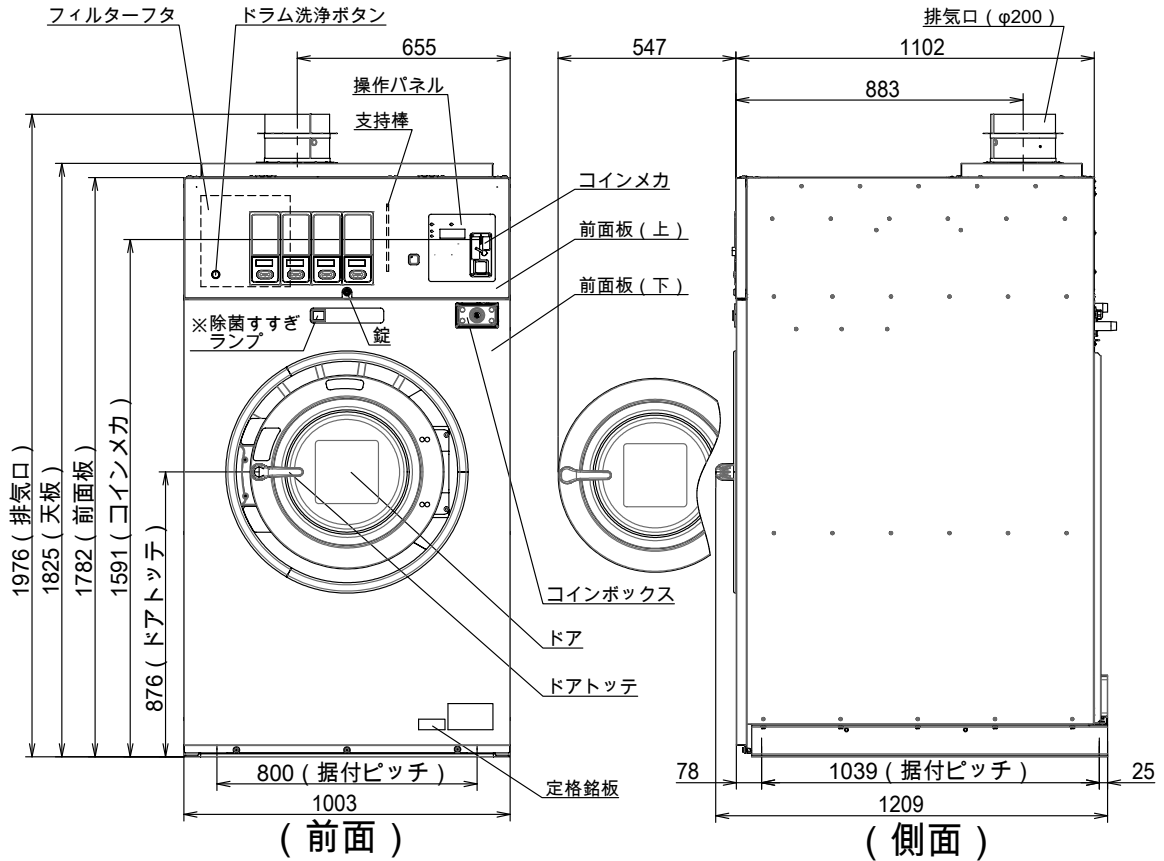
※製品質量の () 内は、除菌すすぎ機能対応機種値となります。

付属部品

部品	個数	仕様・用途
ストレーナー	2	BC製120メッシュ20A (3/4B) (茶色) <給湯・給水配管用>
排水ホース	1	軟質塩化ビニル 内径：89mm 長さ：1m <排水ホース用>
給液ホース	2	軟質塩化ビニル 内径：8mm 長さ：3m (フィルター付) <洗剤・柔軟剤吸い込み用ホース>
ホースバンド	4	バンド小2個 <給液ホース固定用> / バンド大2個 <排水ホース固定用>
貼替えラベル	3	シール <運転時間等変更用>
コースカード	5	白色カード3枚 <コース隠し用> / 透明カード2枚 <オリジナルコース紙保護用>
コースカード ※除菌すすぎ機能対応機種	各1	除菌すすぎ少量カード <除菌すすぎコース用> / 標準すすぎ少量カード <標準すすぎコース用> 標準すすぎ洗濯のみカード <標準すすぎコース用>
キー	4	前面板用2個 / コインボックス用2個
角ワッシャー	4	M12用角ワッシャー <据え付けアンカーボルト用>
シム	10	厚さ1mm <据え付け調整用>
取扱説明書 / 保証書	各1	
引渡し確認書	1	複写式

仕様 (2)

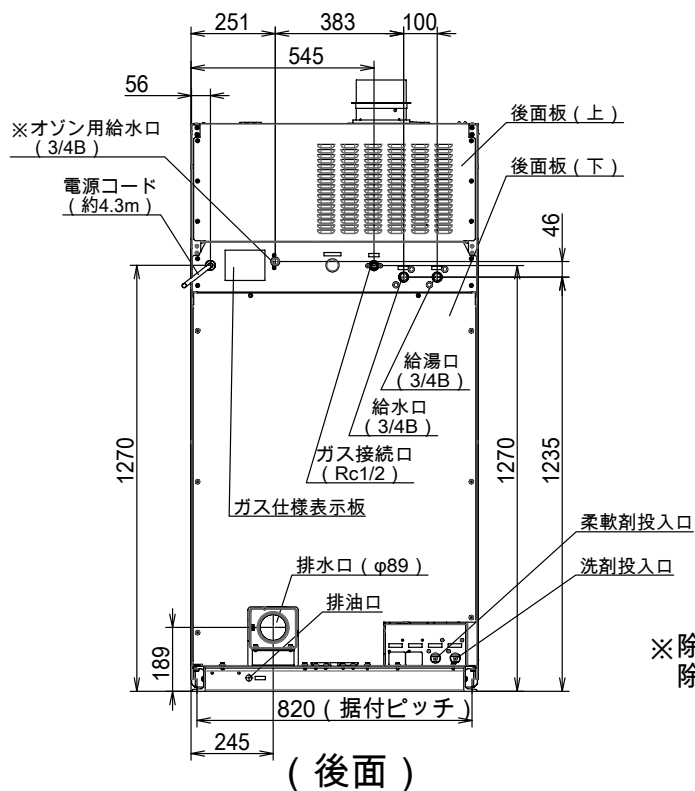
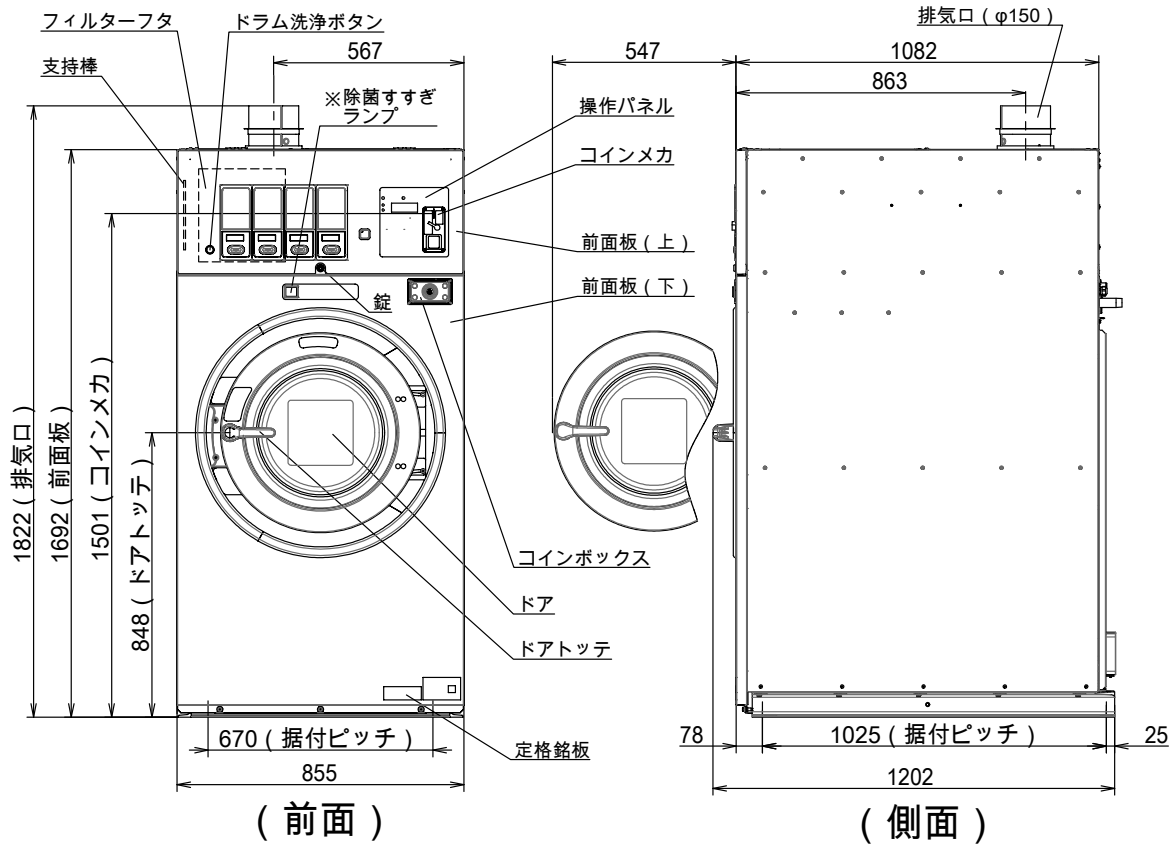
<HWD-7277GC>



※除菌すすぎランプ、オゾン用給水口は、除菌すすぎ機能対応機種のみ

仕様 (3)

<HWD-7177GC>



※除菌すすぎランプ、オゾン用給水口は、除菌すすぎ機能対応機種のみ

据付 (1)

本機の性能を十分に発揮させ、かつ安全にご使用いただくため、据え付け、電気工事、給水排水配管、ガス配管、及び給排気工事はそれぞれ専門の工事業者が行ってください。

★必ず据え付けの前に次の注意事項をよくお読みいただき、正しく工事を行ってください。

★ここに示した注意事項は

使用者や他の人々への危害や損害を未然に防止するためのものです。また、注意事項は、誤った据付工事を行うと生じることが想定される内容を、危害や損害の大きさと切迫の程度ごとに「危険」「警告」「注意」の3つに区分しています。いずれも安全に関する重要な内容ですので、必ず守ってください。

絵表示についての詳しい説明は下記のとおりです。内容をよく理解してから本文をお読みください。

	危険	この表示を無視して、作業を誤った場合に設置工事業者または、設置後、工事の不具合によって、使用者が死亡または重傷を負う危険が差し迫って生じることが想定される内容を示しています。
	警告	この表示を無視して、作業を誤った場合に設置工事業者または、設置後、工事の不具合によって、使用者が死亡または重傷を負う可能性が想定される内容を示しています。
	注意	この表示を無視して、作業を誤った場合に設置工事業者または、設置後、工事の不具合によって、使用者が傷害を負う場合または物的損害のみの発生が想定される内容を示しています。

絵表示の例

- △記号は、注意すべき内容を告げるものです。図の中に具体的な注意内容（左図の場合は発火注意）が描かれています。
- ⊘記号は、禁止の行為であることを告げるものです。図の中や近傍に具体的な禁止内容（左図の場合は分解禁止）が描かれています。
- 記号は、行為を強制したり指示したりする内容を告げるものです。図の中に具体的な指示内容（左図の場合は特定しない一般的な使用者の行為の強制）が描かれています。

※お読みになった後は、お使いになる方がいつでも取り出せるところに大切に保管してください。

危険	
<p>設置してはいけない場所</p> <p>本機は、ガソリン、ベンジンなどの引火性の危険物を貯蔵または取り扱う場所には設置しないでください。爆発、火災がおこるおそれがあります。</p>	<p style="text-align: center;"></p> <p style="text-align: center;">禁 止</p>
<p>必ず屋外に排気する</p> <p>本機の排気中には水蒸気、炭酸ガス、糸くず等を含んでいます。必ず排気筒で屋外へ排出してください。ガスの不完全燃焼や酸素欠乏事故が生じるおそれがあります。</p>	<p style="text-align: center;"></p> <p style="text-align: center;">強 制</p>
<p>設置した場所は十分に換気する</p> <p>設置室の状況に応じた給気口および排気筒を設けて十分な換気を行ってください。室内への燃焼排ガスの充満や酸素不足によって、ガスの不完全燃焼や酸素欠乏事故が生じるおそれがあります。</p>	<p style="text-align: center;"></p> <p style="text-align: center;">換気実施</p>
<p>また、除菌すすぎ機能対応機種では、換気の悪い場合、臭気が気になることがありますので、十分な換気を行ってください。</p>	

据付 (2)

警告

据付工事を行う方へ

●製品を安全に正しくご使用いただくために本編の指示に従って工事を行ってください。なお詳細は一般財団法人日本ガス機器検査協会発行の「業務用ガス機器の設置基準及び実務指針」をご参照ください。



強制

- 据付工事に際しては当該地域の条例および規定のほか本編をご参照ください。
- 据付工事終了後に取扱説明編に従って取り扱い上の注意事項をオーナーの方に説明してください。

アースは確実に取り付ける

洗濯乾燥機専用のアースを必ず設けてください。万一の感電や落雷時における事故防止及び制御回路の耐ノイズ性を向上させます。工事は接地工事についての指示に従ってください。



アース線接続

ガス仕様を確認する

工事の際には本機後面のガス仕様表示板を確認して、ご使用のガスの種類と合っているかどうか確かめてください。ガス仕様が異なっているとガスが異常燃焼をおこし、火災や一酸化炭素中毒がおこるおそれがあります。



ガス仕様確認

排気筒の形状は

排気筒は、必ず排気口径に相当する断面積以上 (HWD-7277GC: 約 315cm²、HWD-7177GC: 約 177cm²) で、直管相当長さが 20m 以内のものを使用してください。径が小さすぎたり、長すぎるものを使用すると、十分に排気できず乾燥が悪くなったりトラブルの原因になります。



排気筒確認

電源仕様を確認する

工事の際には銘板を確認して使用する電源が適合しているかどうか確かめてください。電源仕様が異なっていると故障や異常動作によるけがのおそれがあります。



電源仕様確認

屋外には設置しない

この洗濯乾燥機は室内用です。必ず屋内に設置してください。屋外で風雨にさらされる場所に置くと、感電や故障の原因となるばかりか、ガス燃焼が不安定になり、火災がおこるおそれがあります。



水場での使用禁止

ブレーカーは必ず取り付ける

本機を据え付けるときは、指定の過電流遮断器内蔵型の漏電遮断器を取り付けてください。故障して漏電や過電流が流れたとき、感電、火災のおそれがあります。



漏電遮断器設置

本機にガス配管を接続するときは

製品内部のガス配管を締めすぎないでください。ガス配管を締めすぎると、各接続部に無理な力がかかり、破損やガス漏れ事故の原因になります。またガス管出口と製品との接続は、必ず金属製のガス用フレキシチューブ、またはガス会社指定の同等品で接続してください。



強制

給気口の形状は

給気口の大きさは必ず本機の排気口径に相当する断面積以上としてください。(HWD-7277GC: 約 315cm²、HWD-7177GC: 約 177cm²) この形状以下の給気口の場合、室内の十分な酸素供給が行われず、ガスの不完全燃焼や酸素欠乏事故が生じるおそれがあります。複数台数設置するときは、おのおの洗濯乾燥機または乾燥機に必要な断面積の合計以上としてください。



給気口確認

湿気の多い場所への設置はしない

湿気の多い場所には据え付けないでください。機械が故障したり、感電や漏電による火災のおそれがあります。



湿気禁止

ドアツッテを確認する

ドアを開け、下記の異常がないか確認してください。

- ・ドアストッパーの折れや曲がり
- ・ドアストッパーローラー部のすり減り
- ・ドアツッテネジのゆるみ

上記の異常があるとドアがしめにくくなったり、ドアロックが正常に動作しなくなるおそれがあります。



据付 (3)

警告

腐食性のガスやほこりのたちやすい場所に設置しない

美容院、美容院、およびクリーニング店などのような、アンモニア、塩素、ヘアスプレー、クリーニング溶剤を使用する場所や、布または綿などのほこりの多い場所には設置しないでください。ガス機器の損傷による不完全燃焼の原因となります。(業務用ガス機器の設置基準および実務指針)



禁 止

注意

本機の後ろ側に入るときは

機器の後ろ側には回転物や高温部があります。これらに触れてけが、やけどをしないように注意してください。また、店内では仕切りなどを設けて、お客さま(特に幼児)が機器の後ろ側などに入れないようにしてください。



禁 止

周囲に可燃物を近づけない

火災事故防止のため本機の上部、近辺には可燃物を置かないでください。特に排気口の周囲 60cm、吹出方向 60cm の範囲内には可燃物が無いようにしてください。また店内では本機の上に衣類、新聞紙などの可燃物を置けないようにたれ壁、仕切りなどを設けてください。



禁 止

本機の配置の際は

保守、点検などを容易にし、安全性、配管、配線などを考慮して、本機と建築物の部分等の離隔距離は本編の配置方法に従ってください。



離隔距離保持

都市ガスの場合

本機ガス接続部のガス入口圧力はガス仕様に応じて適切な圧力になるように接続してください。また、主管の形状は「8. ガス配管」の指示に従ってください。これらが適切でないとガスが異常燃焼をおこし、火災や一酸化炭素中毒がおこるおそれがあります。



ガス圧確認

冬場、凍結のおそれがあるときは水抜きを行う

“水抜きバルブ”を設け、水抜き配管を行い、凍結によるホース破損を防止してください。ホースが破損すると水漏れが生じ、感電や漏電がおこるおそれがあります。



凍結注意

プロパンガスの場合

本機ガス接続部のガス入口圧力は 2.8kPa になるように接続してください。また、使用 LP ガスの種類、容量、本数、供給方法及び主管の形状は「8. ガス配管」の指示に従ってください。これらが適切でないとガスが異常燃焼をおこし、火災や一酸化炭素中毒がおこるおそれがあります。



ガス圧確認

電気配線とガス管は近づけない

電気配線はガス供給管から少なくとも 15cm 以上離してください。また、電気配線は金属管またはフレキシブルコンジットなどで保護してください。万一の爆発事故を防止します。



禁 止

据付 (4)

△警告

- 製品を安全に正しくご使用していただくために本編をよくお読みになり、指示に従って工事を行ってください。なお、この資料は、一般財団法人日本ガス機器検査協会発行の「業務用ガス機器の設置基準及び実務指針」を基に作成しています。詳細はその資料をご参照ください。
- 製品の設置については地域により消防署への届出が必要な場合があります。各市町村の消防署にご確認ください。
- 本機の据え付け・電気工事・配管工事は、絶対に自分でしないでください。感電やショートによる火災、機械や建物の破損のおそれがあります。専門の業者に工事を依頼してください。
- 据付工事に際しては給水・排水に関する法令や当該地域の条例および規定〔騒音・地震（転倒防止）など〕によるほか本編をご参照ください。
- 据付工事終了後に取扱説明書および引渡し確認書に従って取り扱い上の注意事項をオーナーの方に説明してください。

(参考値) 床振動

	HWD-7277GC	HWD-7177GC
静止時に床にかかる荷重	6.83 kN	4.92 kN
運転時に床にかかる最大荷重	8.18 kN	6.02 kN
最大荷重時の振動周波数	13.3 Hz	14.2 Hz

1 配置

- 前面板(上)を開くことができるように、※で示す寸法の位置には、たれ壁などを設けないでください。
- メンテナンス時に天板を開くことができるように、図に示す天板固定ネジの上方には、たれ壁などを設けないでください。



(側面の空間寸法は図に示す状態と左右反対でもよい。)

図7 設置平面図

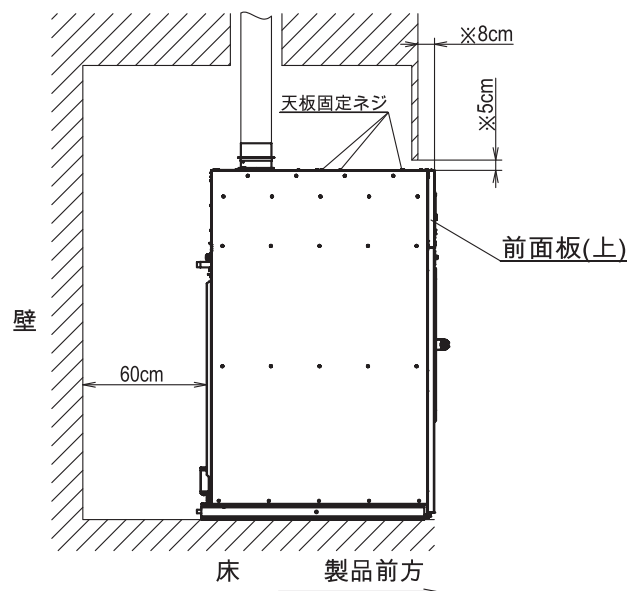


図8 設置側面図

据付 (5)

ご注意	<ul style="list-style-type: none"> ● 本機を2台以上並べて使用する場合、前面板の開閉がスムーズに行えるように側面の間隔をとってください。 ● はめ込みによる配置により、側面に点検用通路を設けない場合は裏面を点検する為の入口を別に設けてください。逆に裏面を点検する入口を設けることができない場合は、本機の少なくとも一方に裏面点検用の通路(40cm以上)を設けてください。 ● 本機は燃焼排ガス、放射熱などによってガスメーター、ガス配管、電気設備等に悪影響を与えない位置に設置してください。 	
------------	--	--

図9 2台以上並べる場合

△注意

保守、点検などを容易にし、安全性、配管、配線などを考慮して、本機と建築物の部分等の離隔距離は図に従ってください。また、図8に示す天板固定ネジの上方にはたれ壁等を設けないでください。

△危険

本機は、ガソリン、ベンジンなどの引火性の危険物を貯蔵または取り扱う場所には設置しないでください。爆発、火災がおこるおそれがあります。

△警告

この洗濯乾燥機は室内用です。必ず屋内に設置してください。屋外で風雨にさらされる場所に置くと、感電や故障の原因となります。

△注意

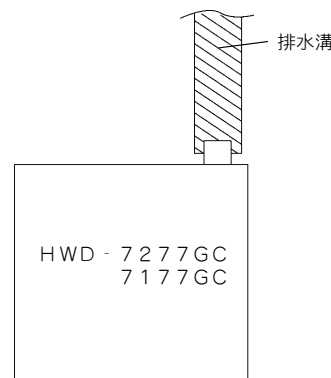
- 火災事故防止のため洗濯乾燥機の上部、近辺には可燃物を置かないでください。また店内では洗濯乾燥機の上に衣類、新聞紙などの可燃物を置けないようにたれ壁、仕切りなどを設けてください。
- 機器の後ろ側にはモーター、プーリーなどの回転物あるいはバーナー、排気筒などの高温部があります。これらに触れてけが、やけどをしないように注意してください。また店内では仕切りなどを設けて、お客さま(特に幼児)が機器の後ろ側に入れないようにしてください。

ご注意

周囲温度が高い場所に設置すると故障の原因になります。年間を通して40℃以下の環境が保たれる場所に設置してください。

2 基礎工事

- 基礎の深さは地盤により異なりますが、コンクリートは100mm以上の厚さを確保してください。
- 排水を確実にを行うため、排水能力に余裕のある排水溝を設けてください。

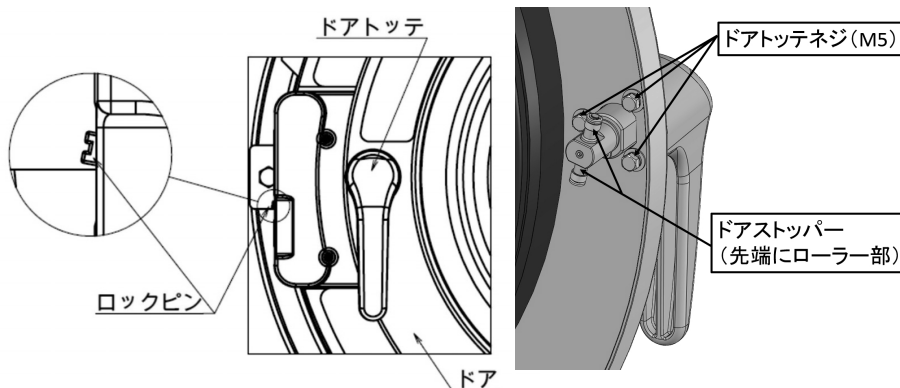


据付 (6)

3 ドアを開く時の注意

<p>ご注意</p>	<ul style="list-style-type: none"> ● 初めてドアを開く時にはドアロック防止テープを取り外してください。 ● ドアがロックされている場合は、ロックピンを上に向けて下さい。 ※ロックピンが下がっている状態でドアを開けようとすると破損の原因となります。
-------------------	---

- ドアを開け、下記の異常がないことを確認してください。
 - ・ ドアストッパーの折れや曲がり
 - ・ ドアストッパーローラー部のすり減り
 - ・ ドアトッテネジのゆるみ
 上記の異常があるとドアがしめにくくなったり、ドアロックが正常に動作しなくなるおそれがあります。



据付（7）

4 輸送金具の取り外し

- アンカーボルトを締め付ける前に輸送金具を取り外してください。

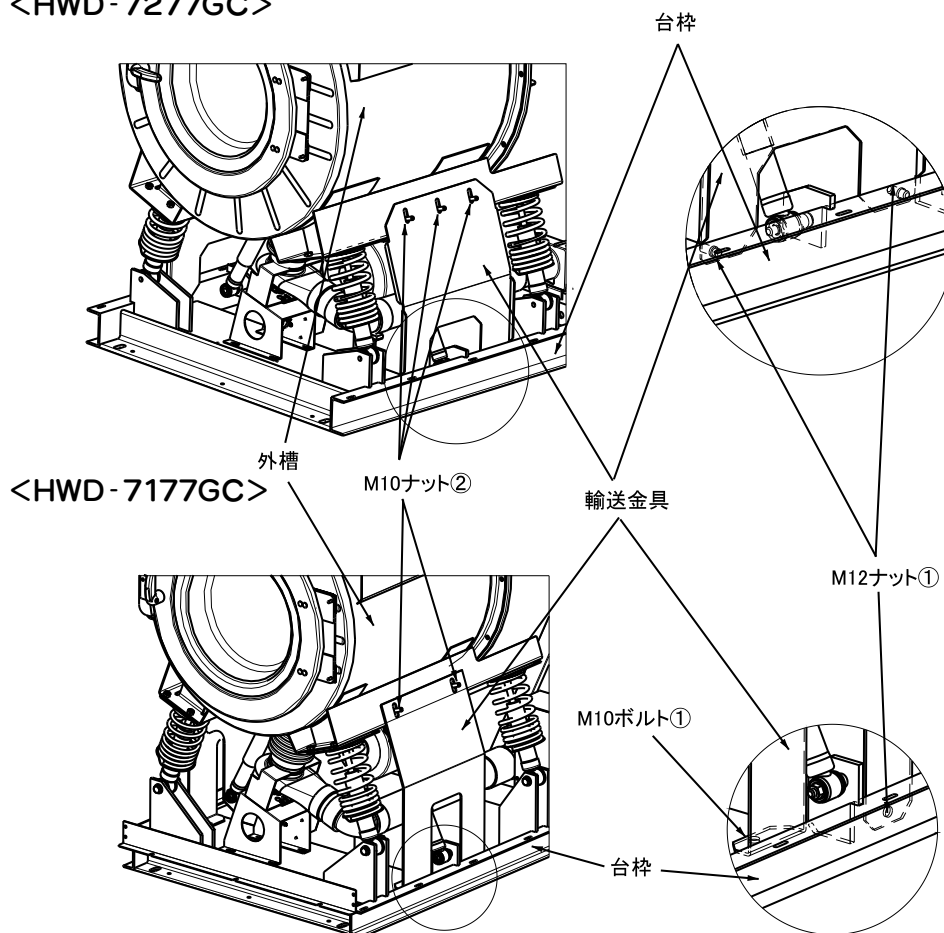
ご注意	<p>この機械の輸送金具は左右2箇所にあります。</p> <p>輸送金具を付けたまま運転すると、機械が破損するおそれがあります。</p> <p>輸送金具を取り外す時は、必ず手袋、長袖等の保護具を着用してください。</p>
------------	--

【輸送金具の取り外し手順】※左右2箇所同様。

1. 前面板（下）を取り外す。
2. ① HWD-7277GC の場合
台枠と輸送金具を固定しているM12ナット①を機械の内側から取り外す。
② HWD-7177GC の場合
台枠と輸送金具を固定しているM12ナット①、M10ボルト①を機械の内側から取り外す。
3. 外槽と輸送金具を固定しているM10ナット②を取り外し、左右の輸送金具を取り外す。
4. 前面板（下）を元どおり取り付け。

<輸送金具取り外し説明図>

<HWD-7277GC>



据付 (8)

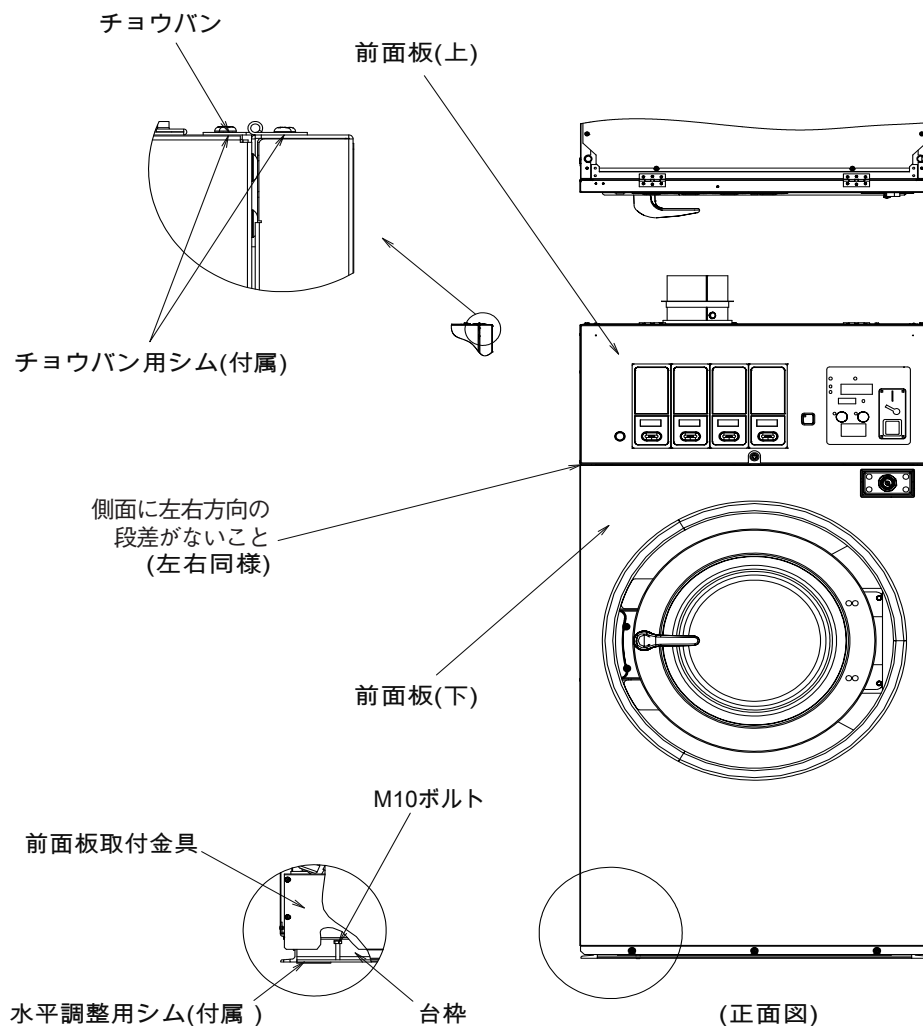
5 据え付け

※必ず輸送金具を取り外してから行ってください。

1 前面板(上、下)の側面に左右方向の段差がないか確認してください。

※アンカーボルトを締め付ける前に確認してください。

1. 前面板(下)を上下6本のネジで仮止めし、前面板(上)の側面と前面板(下)の側面に左右方向の段差がないことを確認してください。
2. 側面に左右方向の段差がある場合は、M10 ボルトを用いて、側面が合うように台枠の水平度を調整してください。(M10 ボルトで調整できる箇所は右図に示す台枠の前後計4ヶ所あります。)
3. 台枠を水平にしても前面板(上)と前面板(下)の側面に左右方向の段差がある場合は、前面板(上)のチョウバン用シムを増減して調整してください。
4. 再調整した状態で付属の水平調整用シムを隙間のある台枠の下に挿入して、M10 ボルトを外し、アンカーボルトを締め付けてください。



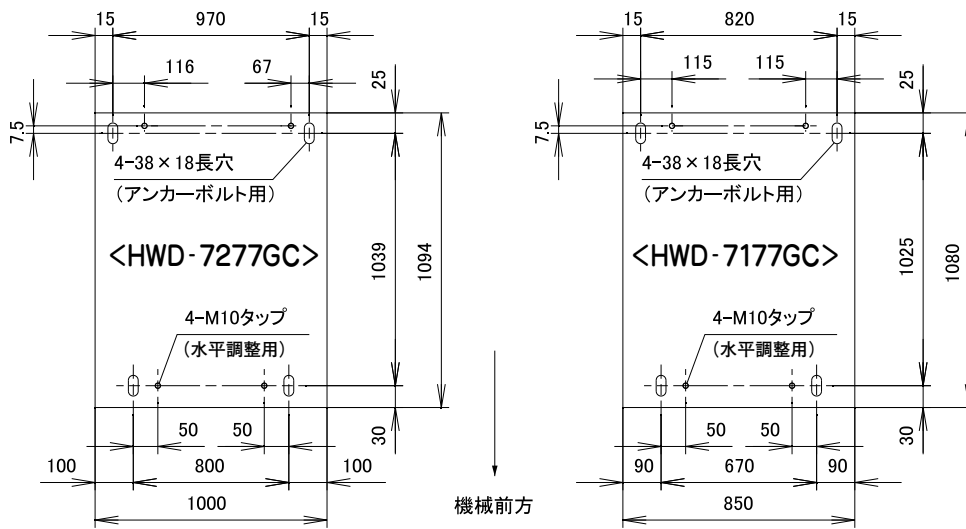
電気工事 (1)

※前面下部の前面板取付金具を取り外すと作業が行いやすくなります。

△注意

- 機械の据え付けは、水平な面に左右、前後とも傾きやがたつきがないよう設置し、必ず M12 アンカーボルトで固定してください。
- 設置床面にゴムシートなどの弾性体を敷かないでください。(ゴムシートなどがあると逆に振動が増加します)
- M10 ボルトの使用は水平調整時のみにし、恒久的な使用は行わないでください。
- 機械をブロックの上に乗せたり、アンカーボルトで固定せずに据え付けしないでください。機械の振動が大きくなり故障の原因となります。
- 機械を部分的に架台に載せる据え付けをしないでください。機械の振動が大きくなり故障の原因となります。

＜アンカーボルト位置＞



3 振動スイッチのギャップ寸法を確認してください。

※アンカーボルトを締め付けた後に確認してください。

- 振動スイッチのギャップ寸法 [右図※印] が

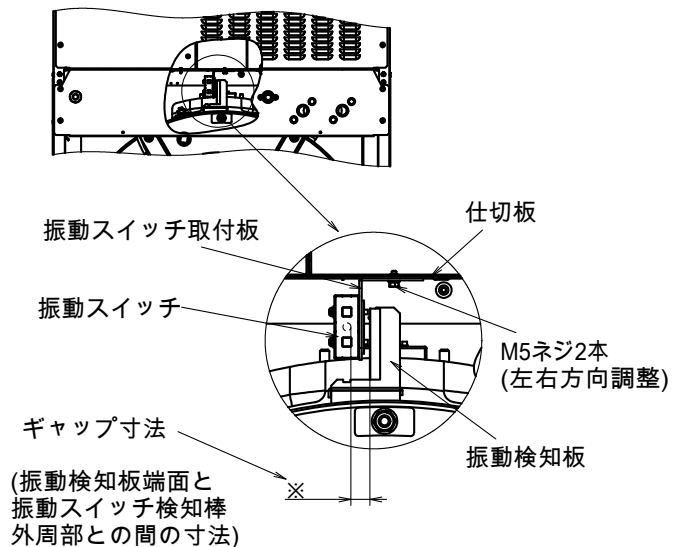
HWD-7277GC: $18 \pm 1\text{mm}$

HWD-7177GC: $17 \pm 1\text{mm}$

になっていることを確認してください。
寸法が調整範囲になっていない場合は、下記の手順で調整してください。

＜調整方法＞

1. 后面板（下）を取り外す。
2. 振動スイッチ取付板を固定している M5 ネジ 2 本をゆるめ、上記ギャップ寸法になるように左右方向を調整し、ネジを締め付ける。
3. 后面板（下）を元どおり取り付け。



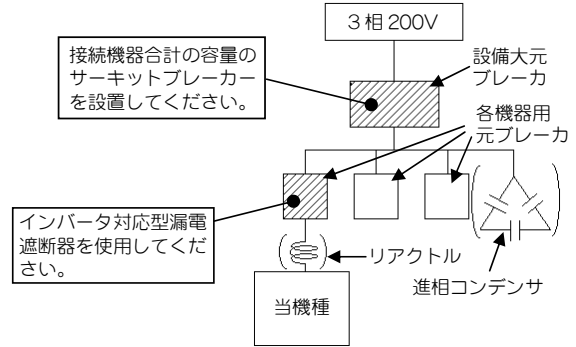
配管工事 (1)

6 電源

- 電源には必ず本機専用として下記仕様のもを設けてください。
3相 200V 50 または 60Hz
定格電流：20A (6.9KVA)
漏電遮断器 (感度電流 30mA 動作時間 0.1 秒以内)
- 電源電線は下記容量以上のものを必ず使用してください。
より線…2.0mm² 単線…φ 1.6 (導体径)
- 土間、コンクリート床、洗い場など湿気や水気のある場所に据え付けるときは漏電遮断器の取り付けが法令で義務付けられています。
- 電気配線はできるだけ金属線管またはフレキシブルコンジットで保護してください。
- 電気配線はガス供給管や蒸気配管に接近させないでください。(15cm 以上離すこと。)
- 回転方向
本機はインバータ制御のため電源線の入替えでは脱水行程でのドラム回転方向は変わりません。“前から見て右回転 (↻)” です。

<ご注意>

当機種はインバータを使用しています。
以下の内容に注意して設置してください。



インバータ使用機種に進相コンデンサは取付けないでください。他にインバータ未使用機種があり、進相コンデンサを取付ける場合は、インバータからの高調波電流による進相コンデンサ破壊防止のため、インバータの容量に適したリアクトルを設置してください。

漏電遮断器は、機器毎に設置してください。設備大元には、接続機器合計の容量のサーキットブレーカーを設置してください。

⚠警告

- 本機を据付けるときは、指定の過電流遮断器内蔵型の漏電遮断器を取り付けてください。故障して漏電、過電流が流れたとき、感電、火災のおそれがあります。
- 故障などの理由により電源コードを交換する場合、お買い上げ販売店または当社の「お客さま相談窓口」、専門の工事業者に工事を依頼してください。

⚠注意

- 据付工事の際には銘板を確認して使用する電源が適合しているかどうか確かめてください。電源仕様が異なっていると、故障や異常動作によるけがのおそれがあります。

7 アース

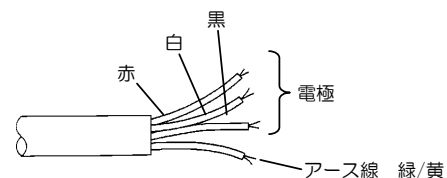
⚠警告

専門の工事業者に依頼し、必ず本機専用のD種接地工事 (第3種接地工事) を行ってください。万一の感電や落雷時における事故防止や静電気による引火爆発事故防止及び制御回路の耐ノイズ性を向上させるためです。

ただし、次のようなところにはアース線を接続しないでください。

- 水道管： 配管の途中で塩化ビニル管の場合はアースされません。
- ガス管： 爆発や引火の危険があります。
- 電話線のアースや避雷針：
落雷のとき大きな電流が流れて危険です。

- アース工事は電源電線の4芯キャブタイアケーブルの緑/黄色のアース線をアース端子に接続して本機単独のD種接地工事 (第3種接地工事) を行ってください。

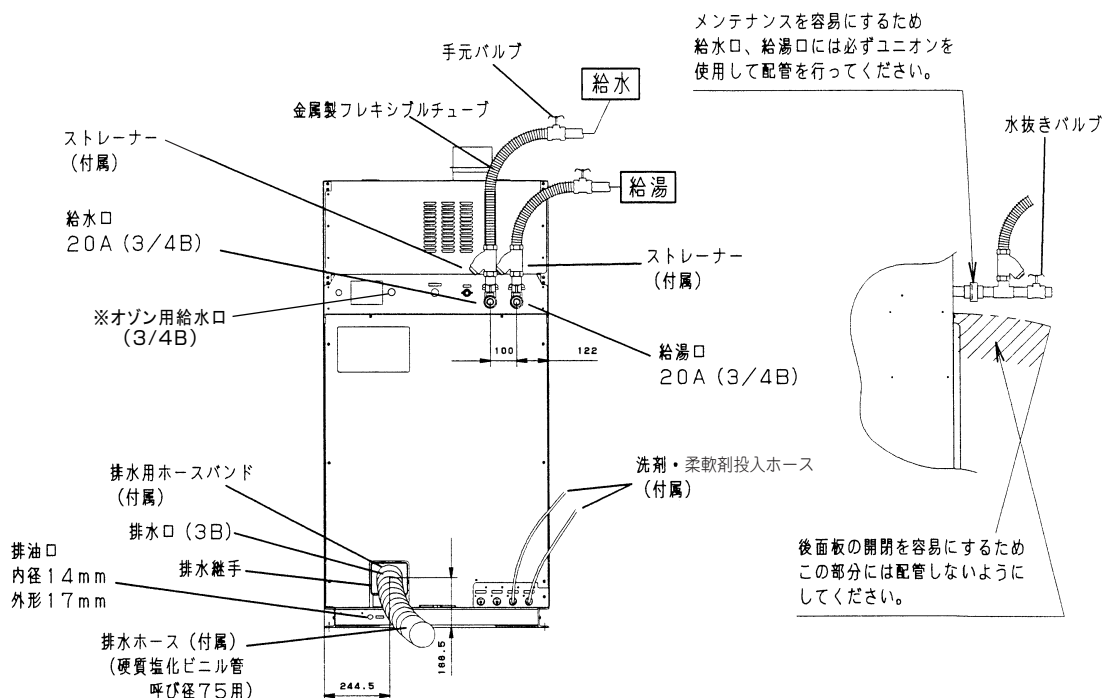


(注) アースについては、D種接地工事 (第3種接地工事) が法規で義務づけられています。

配管工事 (2)

8 給水、排水配管

1 配管位置と寸法



※オゾン用給水口について

- 除菌すずぎ機能対応機種は、給水接続口がメイン給水とオゾン用給水の2ヶ所あります。オゾン用給水はメイン給水から分岐して接続してください。配管工事に関する注意事項はメイン給水と同じ内容となります。

△注意

- 洗濯機の給水・給湯口の配管は水道法の「給水装置」として取り扱われます。弊社の洗濯機の洗濯槽内の給水口から水面（越流面）までの吐水口空間は200mm以下ですので、適切な逆流防止対策（受水槽方式など）が必要です。各市町村の水道局または水道課にご確認ください。
- 排水液には有害物質は含まれていませんが、排水経路によっては届出が必要です。地域の保健所などにご確認ください。

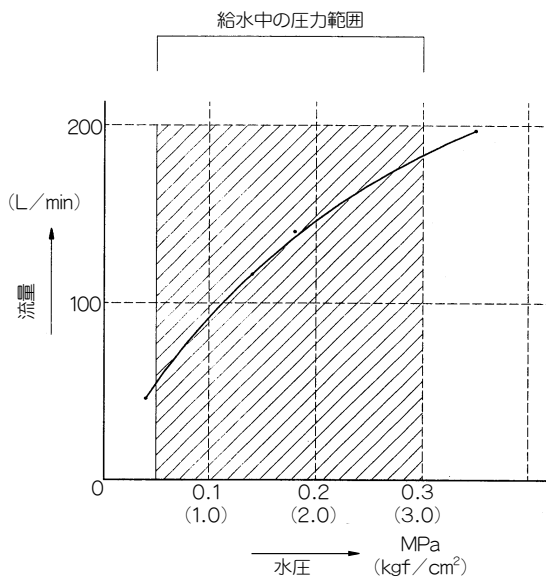
配管工事 (3)

2 給水、給湯配管

- 付属のストレーナーを用いて給水口（給湯口）に給水（給湯）配管を接続してください。
- 給水、給湯とも必ず手元バルブを取り付けてください。（手元バルブは本体に付属していません）
- 給水（給湯）元と本体の配管接続は必ず途中で金属製フレキシブルチューブを用い、可とう性を持たせてください。可とう性のない配管を行うと、振動により配管が破損し水漏れの起こるおそれがあります。
- 冬期に凍結のおそれがある場合は、“水抜きバルブ”を設け、水抜き配管を行ってください。（水抜きバルブは付属していません）また、冬期に凍結のおそれのない場合でも、“水抜きバルブ”を設けておくとか何かトラブルが生じた際にメンテナンスが容易になります。
- 給水（給湯）圧力は0.05～0.3MPaを保ってください。

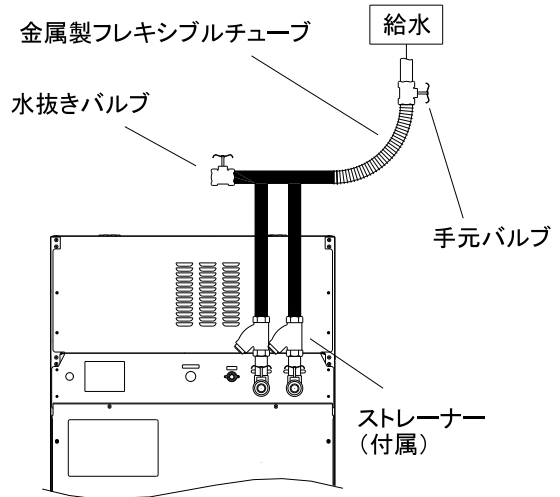
水圧が低すぎる場合…給水、給湯時間が長くなります。
 水圧が高すぎる場合…給水、給湯バルブが正常に動作しなくなります。

- 給水量と水圧は下図を参照ください。



[給湯を行わず、給水配管のみを行う場合]

- 必ず給水口と給湯口の両方に給水配管を接続してください。給湯口に給水配管を接続しなかった場合、温水位のみ、または温水位と冷水位が異なる設定をした運転では、トラブルモニター H01-01(給水不良) または F01-01(水位センサ異常) がはたらきます。



ご注意
 配管工事を行った後は、シールテープ、配管ゴミ、スケールなどが初期的に詰まることが多いため、試運転にて十分給水、給湯を行った後ストレーナーを掃除してください。

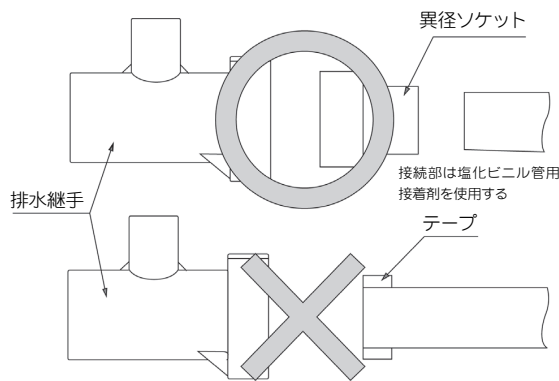
△注意

- 給湯に使用する温水は60℃以下にしてください。高温水を使用すると衣類を傷めたり、プラスチック部品の変形や傷みにより感電や漏電のおそれがあります。
- 給水（給湯）の配管接続には、必ず新しい配管を使用し、古い配管の再使用はしないでください。破損による水漏れの生じるおそれがあります。

配管工事 (4)

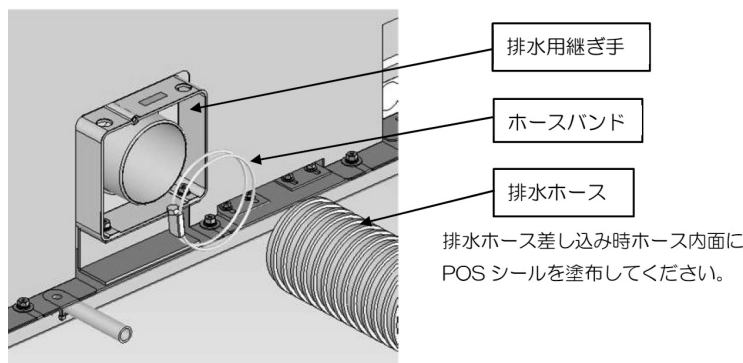
3 排水配管

- 排水ホースを排水口までの長さに合わせて切断し、先細りや先上りにならないようにして排水口と接続してください。
- 本体排水管と排水ホースとは付属のホースバンドにてしっかりと接続してください。
- 排水管の関係でどうしても先細りでないと接続できない場合は異径ソケットにて径をおとして接続してください。排水管にテープを巻きつけ接続すると、異物が排水管にひっかかることがありますので絶対におやめください。
- 排水の匂いが気になる場合は、U字トラップ構造としてください。



異径ソケットによる径のおとし方

- 除菌すぎ機能対応機種は、排水にオゾンが含まれますが、塩化ビニル管を腐食するほどの高濃度ではありません。ただし、室内にオゾンが漏れないよう接続部には接着剤を使用するなどした上で排水口へ接続してください。



製品後面

ご注意

排水用継ぎ手へのホースバンドの締め付けは、インパクトドライバーを使用しないでください。(手締めでお願いします。)インパクトドライバーで締めすぎると、樹脂の継ぎ手が破損する可能性があります。

4 洗剤、柔軟剤吸込み用ホース

- 付属の給液ホースをホースバンド(付属)を用いて、製品後部右下の洗剤、柔軟剤用ポンプに接続してください。(☞ ページ 19)
- 据付当初や、洗剤、柔軟剤のタンクを交換したときは、試運転方法 P-60、P-61 (☞ ページ 9 ~ 14) に従ってホース内のエアを抜き取ってください。エア抜きを行わないと、洗剤、柔軟剤が正しく注入されません。

ご注意

本製品では洗剤、柔軟剤は外部タンクからの供給となります。

5 排油口

- 本製品には、何らかのトラブルでオイルシールが破損した場合、ベアリングを保護する為の排油口を製品の後部下に設けています。この場合、排油口からわずかつつですが、水及びグリスが排出されますので適当な容器で受けてください。(☞ ページ 5 ~ 6)

配管工事 (5)

9 ガス配管

- ガス配管は都市ガス用の場合は必ず金属管、金属可とう管、強化ガスホースまたは機器接続ガス栓を用いてください。
LPガス用の場合は金属管、金属フレキシブルホース、LPガス燃焼器接続用継手付ホースまたは機器接続ガス栓を用いて容易に外せないように接続してください。
- 接続具はガス用接続材料として認められたものをご使用ください。
- 金属可とう管、強化ガスホース、金属フレキシブルホース及びLPガス燃焼器接続用継手付ホースは、本機を入れ替えるときには同時に取り替えてください。
- 強化ガスホース、LPガス燃焼器接続用継手付ホースは、火災や放射熱等により高温になる場所、油脂、溶剤等が付着するおそれのある場所、ホースに異常な外力が加わる場所には使用しないでください。

⚠警告

- 工事の際には本機後面のガス仕様表示板を確認して、ご使用のガスの種類と合っているかどうか確かめてください。ガス仕様が異なっているとガスが異常燃焼をおこし、火災や一酸化炭素中毒がおこるおそれがあります。
- 本機にガス配管を接続するときは製品内部のガス配管を締めすぎないでください。ガス配管を締めすぎると、各接続部に無理な力がかかり、破損やガス漏れ事故の原因になります。

①都市ガス (12A、13A) の場合

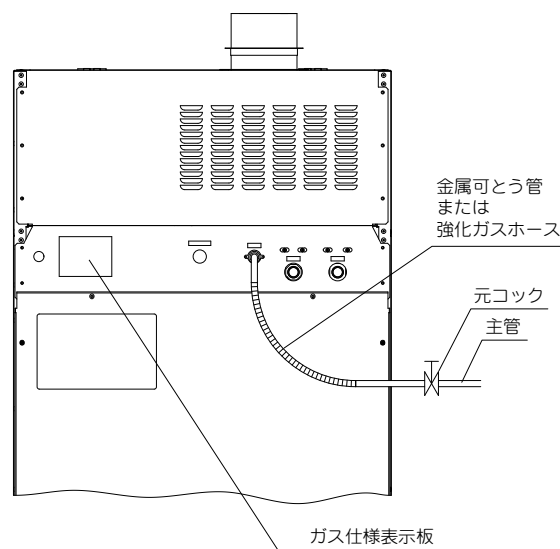
- 本機 1 台あたりのガスの消費量は、
 < HWD - 7277GC >
 13A：20.9kW
 12A：19.4kW です。
 < HWD - 7177GC >
 13A：12.4kW
 12A：11.4kW です。

- 本機の保守・点検が容易にできるよう、操作しやすいところに元コックを設けてください。
- 金属管による接続工事は、ガス業者に依頼してください。
- 金属可とう管または強化ガスホースによるねじ接続工事は、ガス可とう管接続工事監督者に依頼してください。

⚠注意

ガスを適切な状態で燃焼させるために

- 本機ガス接続部のガス入口圧力は 2.0kPa になるように接続してください。
- 本機の近くまでガス管を導く主管は、20A (3/4B) 以上のガス管を使ってください。
 なお本機を 2 台以上並べて使用する場合は台数に応じた太さのガス管で接続してください。
 これらが適切でないとガスが異常燃焼をおこし、火災や一酸化炭素中毒がおこるおそれがあります。



配管工事 (6)

②プロパンガスの場合

- 本洗濯乾燥機 1 台あたりのガスの消費量は、
HWD-7277GC:20.9kW
HWD-7177GC:12.4kW です。
- 本機の保守・点検が容易にできるよう、操作しやすいところに元コックを設けてください。
- 接続工事は液化石油ガス設備士が行ってください。
- ガスボンベの設置、ガス配管はLP ガス法や取扱い基準などの法的な規定に従って工事を行ってください。

△注意

ガスを適切な状態で燃焼させるために

- 本機ガス接続部のガス入口圧力は 2.8kPa になるように接続してください。
- ガスは LP ガス法によるい号またはろ号液化石油ガスを用い、容器は 50kg ボンベを使用してください。
- 供給方法は低圧一般供給法としてください。これは調整器 1 個を用いて、容器内圧力から直ちに低圧 2.8kPa まで減圧して供給する方法です。
- 本機の近くまでガスを導く主管は、20A (3/4B) 以上のガス管を使ってください。なお本機を 2 台以上並べて使用する場合は、台数に応じた太さの配管にしてください。

これらが適切でないとガスが異常燃焼をおこし、火災や一酸化炭素中毒がおこるおそれがあります。

10 給気口と排気筒

△危険

設置室の状況に応じた給気口および排気筒を設けて十分な換気を行ってください。室内への燃焼排ガスの充満や酸素不足によって、ガスの不完全燃焼や酸欠事故が生じるおそれがあります。排気は必ず屋外へ排気してください。給排気設備を設置するにあたって、形状、設置方法、本機との関係及び周囲の隣家への配慮などについては下記の方法を参照してください。

①給気口

- 室内の空気の浄化、熱の排除、酸素の供給などのため、必ず給気口を設けてください。
- 給気口は外気に面した壁に設けてください。ただし、給気経路が確保されている場合は隣室側の壁に設けてもかまいません。
- 給気口の位置は炎の立消えなど本機への悪影響のない場所で、室内がよく換気され、さらに排気筒トップから排気ガスが流入しない位置に設けてください。
- 給気口には雪雨水の流入、またはねずみ、ほこり、その他有害なものの侵入に対応するため、水切り、または防虫網等を設けてください。

△警告

- **給気口の大きさは必ず本機の排気口内径に相当する断面積以上としてください。**
(HWD-7277GC: 内径 20cm、断面積約 315cm²) (HWD-7177GC: 内径 15cm、断面積約 177cm²)
この形状以下の給気口の場合、室内の十分な酸素供給が行われず、ガスの不完全燃焼や酸素欠乏事故が生じるおそれがあります。複数台数設置するときは、おのおの洗濯乾燥機または乾燥機に必要な断面積の合計以上としてください。
- 防火ダンパーは絶対に取り付けしないでください。ガス機器に直結した排気筒（建築基準法でいう煙突）に防火ダンパーを取り付けると、防火ダンパー等の作動（閉塞等）により重大なガス事故につながります。防火ダンパーの取り付けは、法令で禁止されています。（建設省告示第 1826 号第 4 第 2 号（昭和 45 年））

配管工事 (7)

②排気筒

- 本機の排気中には水蒸気、炭酸ガス、糸くず等を含んでいます。必ず排気筒によって屋外へ排出してください。
- 屋内の排気筒材料（直管、曲がり管等）、および屋外の排気筒材料（直管、曲がり管、防鳥構造を含む排気筒トップ、排気筒固定用具、抜け出し防止金具）は、SUS304またはこれと同等以上のものまたはチタンの材料を使用してください。
- アルミジャバラ排気筒は使用しないでください。（耐久性がなく破損のおそれがあります）
- 排気筒は点検、維持が容易にでき、修理や取り替えに必要な範囲の隠ぺい部材の取り外しができるように配慮して設置してください。
- 排気筒長さは途中の曲折をできるだけ少なくして、「排気筒長さの計算」による許容長さが20m以内になるようにしてください。
- 排気筒が長く、排気風量が不足し、強制排気システムを設ける場合は、法令に従って施工するよう専門業者にご相談ください。
- エルボの使用は3ヶ所以内にし、できるだけ曲げRの

大きいものを使用してください。

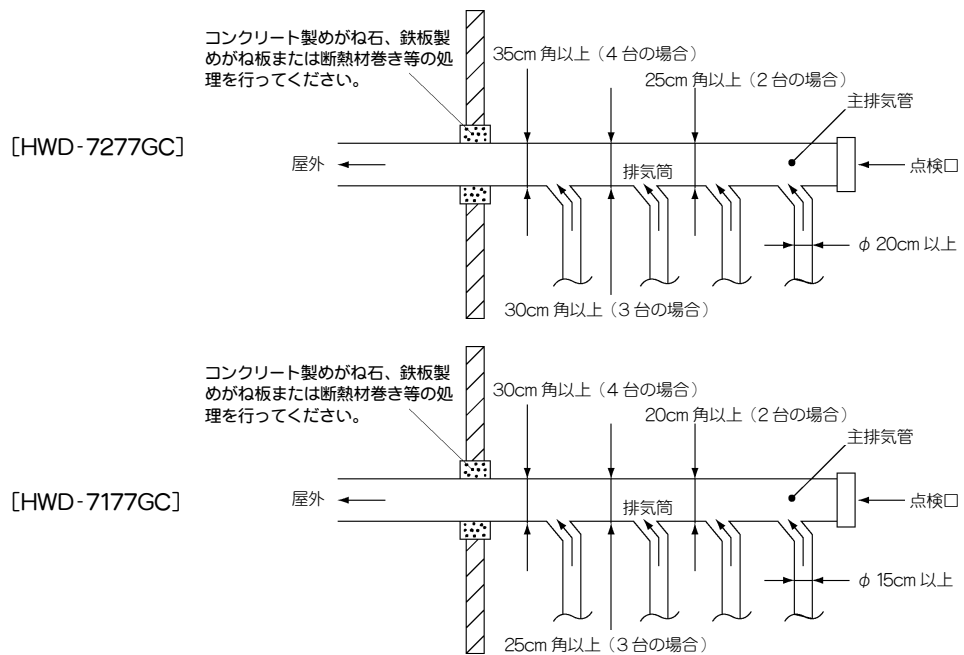
- 排気筒は必ず排気口の外側に挿入してください。また、ネジ止めで固定する場合、ネジ位置は排気口ダンパー開閉の妨げにならないようにしてください。排気口ダンパーの開閉ができないと事故やトラブルの原因になります。
- 排気筒の壁貫通部は、排気筒と壁との間に燃烧排ガスが屋内に流れ込むすき間のないよう処置してください。
- 本体との接続および排気筒同士の接続は自重、風圧、積雪荷重及び振動などに十分に耐え、さらに排気筒を構成する接続部が容易に外れないよう、専用リベット、専用ボルトなどで堅固に取り付け、コーキングシール材充填または耐熱テープを巻きつけてください。
- 排気筒の勾配については、排気筒を屋外に向かって先下がり勾配とし、凝縮水を屋外に導くようにするほか凝縮水がたまるような垂れ下がり部を作らないように設置してください。

△警告

排気筒は、必ず本機の排気口内径に相当する断面積以上で、直管相当長さが20m以内のものを使用してください。（HWD-7277GC：内径20cm、断面積約315cm²）（HWD-7177GC：内径15cm、断面積約177cm²）
径が小さすぎたり、長すぎるものを使用すると、十分に排気できず乾燥が悪くなったりトラブルの原因になります。

ご注意

- 2台以上の洗濯乾燥機の排気筒を共同で集合し設ける場合、下図のように行ってください。

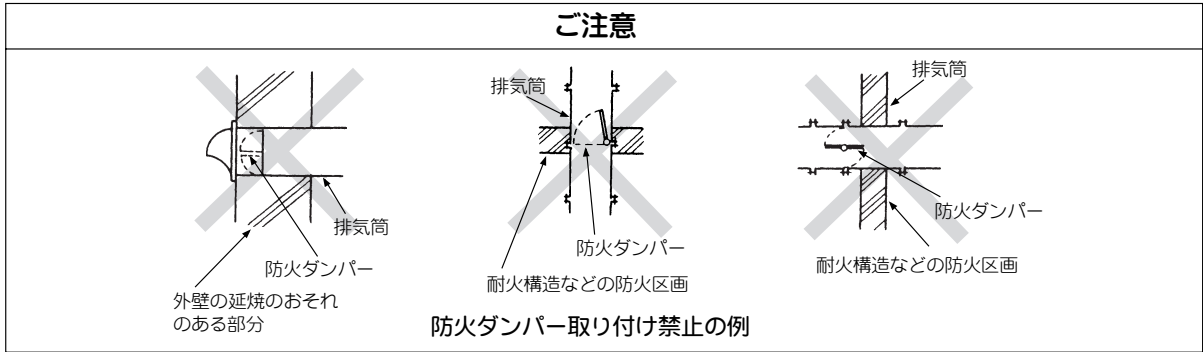


集合ダクト

- 集合ダクトの場合、本機からの排気筒を主排気筒に接続するときは、出口方向への排気がスムーズにできるよう、約45度傾ける等の配慮をしてください。（直角に接続すると排気が妨げられます。）

配管工事 (8)

ご注意



③開放空間及び隠ぺい部（天井裏、床下等）における排気筒の仕上げ

- 排気筒と「可燃材料、難燃材料、または準不燃材料による仕上げをした建築物の部分等」との離隔距離は排気筒の直径の1/2以上とした上ですき間をコンクリート、モルタル等の不燃材料でうめるかまたはコンクリート製めがね石、断熱材巻き鉄板製めがね板などを防火上支障がないように処置してください。
- 天井裏等の隠ぺい部分に排気筒を設置する場合は、接続部を排気漏れのない構造とし、堅固に接続するとともに、金属以外の不燃材料で覆ってください。

隠ぺい空間部		貫通部	<ul style="list-style-type: none"> ● 周囲排気筒径の1/2以上の空間
			<ul style="list-style-type: none"> ● 20以上の金属以外の不燃材料で巻いた場合
空間部	<p>断熱施工なし</p>	貫通部	<ul style="list-style-type: none"> ● 鉄板製めがね板
	<p>断熱施工をした場合</p>		
<p>〔開放空間での断熱施工の例〕</p>		<p>仕上げ [ロックウール保温材を固定するものとして、金網、番線締め等があります。] [例：JIS A 9504 (人造鉱物繊維保温材)]</p>	

「業務用ガス機器の設置基準及び実務指針」(一般財団法人日本ガス機器検査協会発行)による

開放空間及び隠ぺい部における排気筒の仕上げ方法

配管工事 (9)

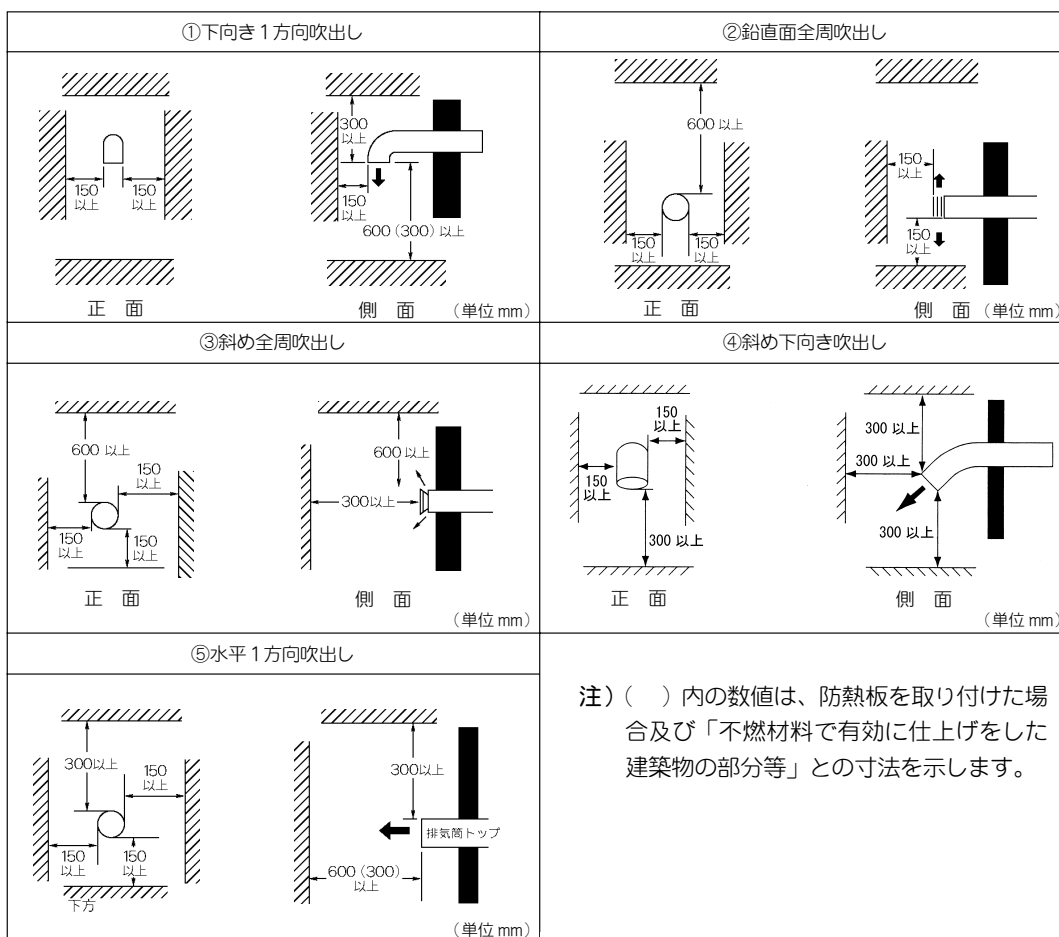
④排気筒トップ

- 排気筒頂部に風雨に対して有効な排気筒トップを取り付けさらに逆流防止のためできるだけ風圧帯範囲外に設置してください。
- 排気筒の先端に金網を取り付けると細かい綿ぼこりが蓄積して、風路が妨げられ、排気不良を起こしたり乾燥不良の原因となりますので行わないでください。
- 風の強く吹き込む所、通路、人通りのある所、屋内、床下などに排気口を向けないようにしてください。
- 排気の臭い、音、風などによってご近所に迷惑のかわらないようにしてください。
- 排気筒トップは水洗用乾燥機以外の共用排気筒などに接続しないでください。

△注意

火災事故防止のため本機排気口の周囲 60cm、吹出方向 60cm の範囲内に可燃物が無いようにしてください。

- 排気吹出口周囲の「可燃材料、難燃材料または準不燃材料による仕上げをした建築物の部分等」とは下図に従って離隔距離をとってください。



「業務用ガス機器の設置基準及び実務指針」(一般財団法人日本ガス機器検査協会発行)による

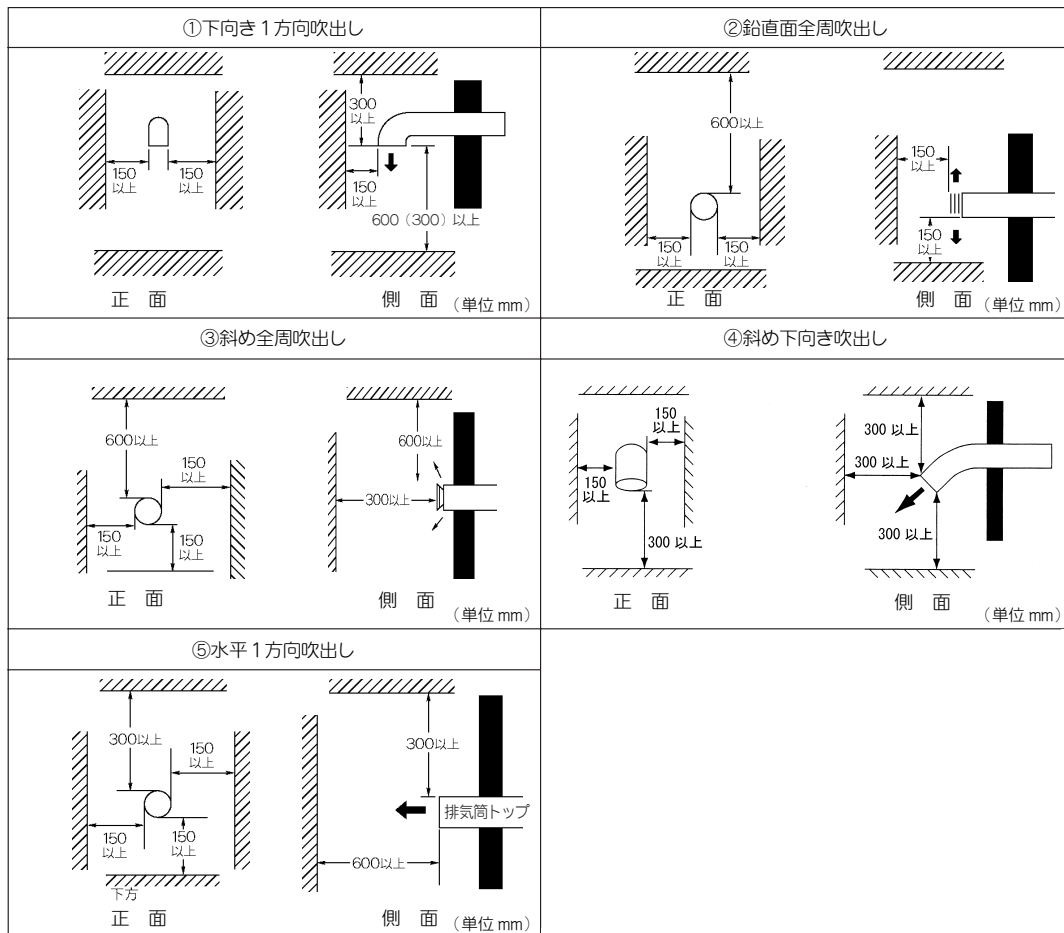
排気筒トップ周辺の離隔距離

配管工事 (10)

⑤排気吹出し口と建物開口部との離隔距離

- 排気吹出し口を決める際には下図に従って排気吹出し口周辺に燃焼排ガスが室内に流入するおそれのある開口部（洗濯乾燥機または乾燥機を使用する際に開け

る窓やドア、及び常時開放されている換気口などが無いようにしてください。

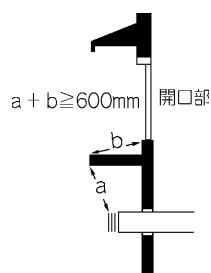


「業務用ガス機器の設置基準及び実務指針」（一般財団法人日本ガス機器検査協会発行）による

排気吹出口と建物開口部との離隔距離のとり方の例

- 排気吹出口の上方に有効な遮へい物を設けた場合、建物開口部との離隔距離は下図に従ってください。

（鉛直面全周の場合）



上方に有効な遮へい物を設けた場合の離隔距離の例

配管工事 (11)

⑥排気筒長さの計算

- 曲折部および先端は表 11 から直管相当長さに換算し加算します。
- 直管はそのままの長さを加算します。

表 11 曲管等の換算表

	形 状	条 件	等値の直管の長さ
円形の曲管		$\frac{R}{D} = 1$ $= 1.5$ $= 2$	2.6m 1.8m 1.5m
円形でジャバラの曲管		$\frac{R}{D} = 1$ $= 1.5$ $= 2$	6 m 4.5m 3.5m
円形折継ぎ			8 m
ベントトップ (H型) (陣笠)			2 m

計算例	<ul style="list-style-type: none"> ● 横引き 2m、立上り 3m、$\frac{R}{D} = 2$の円形でジャバラの曲管 2 個、H型ベントトップをつけたときの計算長さは $2+3+(3.5 \times 2)+2=14m$
------------	--

参考

- 排気筒の静圧を測定して排気風量を換算する場合は下図の P-Q 線図をご利用ください。

排気ファン P-Q 線図

HWD-7277GC 排気ファンP-Q線図

HWD-7177GC 排気ファンP-Q線図

- で表した点が 20m 配管時のものです。風量がこの点よりも大きくなる様な排気筒長さ (斜線部の風量) でご使用ください。

11 切り替えスイッチ

- 本機に各種オプション品を接続する際やメンテナンス時に、制御基板、及び表示基板上のスイッチの切替えを行う必要がある場合があります。必要に応じてスイッチを切替えてください。
- ※ 下記に記載していないスイッチは絶対に変更しないでください。

＜ 切替スイッチの設定方法 ＞

- ①電源を切る。
- ②前面板（上）を開く。
- ③操作パネルの固定ネジ（2本）を外し、操作パネルを開く。
- ④制御基板の SW1, SW3 の各スイッチを切替える。
- ⑤表示基板の SW1 の各スイッチを切替える。
- ⑥操作パネル、前面板（上）を元に戻す。
- ⑦電源を入れる。

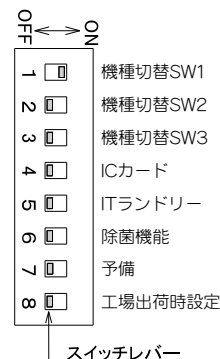


図 10 制御基板 SW1

表 12 制御基板 SW1

位置番号	名称	はたらき	スイッチレバーの位置	
			OFF（左側）	ON（右側）
1	機種切替 SW1	使用機種の切替	HWD-7177GC	HWD-7277GC
2	機種切替 SW2	使用機種の切替	必ず OFF（左側）に設定してください	
3	機種切替 SW3	使用機種の切替	必ず OFF（左側）に設定してください	
4	IC カード	IC カード（オプション）使用の切替	使用しない	使用する
5	IT ランドリー	IT ランドリー（オプション）使用の切替	使用しない	使用する
6	除菌機能	除菌ユニット使用の切替 （除菌すすぎ機能対応機種）	使用しない	使用する
7	予備	-	必ず OFF（左側）に設定してください	
8	工場出荷時設定	-	必ず OFF（左側）に設定してください	

- 「除菌すすぎ機能対応機種」は製品下側にオゾン基板があります。基板交換等、メンテナンス時にスイッチを切替える必要があります。

表 13 オゾン基板 SW1

位置番号	名称	はたらき	スイッチレバーの位置	
			ON（左側）	OFF（右側）
4	機種切替 2	使用機種の切替	HWD-7177GC HWD-7277GC （2 枚目）	HWD-7277GC （1 枚目）
3	予 備	-	必ず OFF（右側）に設定してください	
2	予 備	-	必ず OFF（右側）に設定してください	
1	機種切替 1	使用機種の切替	HWD-7277GC （2 枚目）	HWD-7177GC HWD-7277GC （1 枚目）

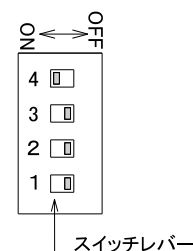


図 11 オゾン基板 SW1

※ HWD-7277GC（除菌機能対応機種のみ）には、オゾン基板が 2 枚取り付けられています。製品正面から見て、正面が 1 枚目、製品左側が 2 枚目です。

12 その他

- 全自動洗濯乾燥機を設置する場合には消防機関に届出を行ってください。なお自治体によっては届出の範囲が異なりますので詳しくは各自治体の消防機関に確認してください。
- 消防条例にもとづき本機設置場所には消火器を設置してください。
- 本機を設置する部屋には建物の形態によってはガス漏れ（火災）警報設備またはガス漏れ警報器等の設置

が必要です。設置方法、設置場所等詳細については「業務用ガス機器の設置基準及び実務指針」（一般財団法人日本ガス機器検査協会発行）に従ってください。

- 使用方法、取扱注意等を判り易く、お客さまの見やすい位置にポスター、掲示物等で表示してください。これらについては幹旋部品（別売り）をご活用ください。詳しくはお買い上げ販売店または当社の「お客さまご相談窓口」へご相談ください。