

コイン式全自動洗濯乾燥機

品番 MWD-7068EC

このたびは、お買い上げまことにありがとうございました。
ご使用前に、この「取扱説明書」と添付の「保証書」をよく
お読みのうえ、正しくお使いください。お読みになった後は、
いつでも取り出せるところに「保証書」とともに大切に保管
してください。

保証書は必ずお受け取りください。



目次

安全上のご注意	1
各部の名称と外形寸法	5
操作部の名称とはたらき	6
カウンタースイッチと ボタンのはたらき	7
運転の準備と終了方法	8
試運転モニターの運転方法	9
試運転モニターについて	9
洗剤、柔軟剤のセット方法	9
運転プログラムについて	10
エアウォッシュについて	10
運転のしかた	11
ドラム洗浄について	12
運転についての確認	13
各種設定のしかた	14
積算カウンターの表示	17
コインメカと硬貨の回収方法	18
停電時の処置方法	18
点検のお願い	19
カビガードの運転方法	21
カビガードについて	21
トラブルモニターについて	22
修理を依頼される前に	23
アフターサービスと保証について	24
転居または移設の場合	24
仕様	25
据付工事編	26
機械の据え付け	29
電気工事	33
配管工事	34

ご愛用者登録のお願い

下記のURLより愛用者登録とアンケートのご記入をお願い致します。

<http://aqua-has.com/support/reg/>



安全上のご注意

★必ずご使用の前にこの「安全上のご注意」をよくお読みいただき、正しくお使いください。

★ここに示した注意事項は

製品を安全に正しくお使いいただき、あなたや他の人々への危害や損害を未然に防止するためのものです。

また、注意事項は、誤った取扱いをすると生じることが想定される内容を、危害や損害の大きさと切迫の程度ごとに「危険」「警告」「注意」の3つに区分しています。いずれも安全に関する重要な内容ですので、必ず守ってください。絵表示について詳しい説明は下記のとおりです。内容をよく理解してから本文をお読みください。



この表示を無視して、誤った取扱いをすると、人が死亡または重傷を負う危険が差し迫って生じることが想定される内容を示しています。



この表示を無視して、誤った取扱いをすると、人が死亡または重傷を負う可能性が想定される内容を示しています。



この表示を無視して、誤った取扱いをすると、人が傷害を負う可能性及び物的損害のみの発生が想定される内容を示しています。

絵表示の例



△記号は、注意すべき内容を告げるものです。図の中や近傍に具体的な注意内容（左図の場合は発火注意）が描かれています。



⊘記号は、禁止の行為であることを告げるものです。図の中や近傍に具体的な禁止内容（左図の場合は分解禁止）が描かれています。



●記号は、行為を強制したり指示したりする内容を告げるものです。図の中や近傍に具体的な指示内容（左図の場合は特定しない一般的な使用者の行為の強制）が描かれています。

※お読みになった後は、お使いになる方がいつでも取り出せるところに大切に保管してください。

オーナーの方へ

- 「安全上のご注意」の中でご使用になる方への項目は、製品にも注意ラベルで表示してあります。お客さまや他の人々への危害や損害を未然に防止するため、注意事項を守ってお使いいただけるよう管理・指導をしてください。
- 製品に表示している注意ラベルが破れたりはがれたり、また絵や文字が見えにくくなった場合には、お買い上げの販売店で新しい注意ラベルをお求めいただき、必ず貼り替えてください。



水洗い衣類以外は乾燥、エアウォッシュしない

本機は水洗い衣類専用です。

ドライクリーニング溶剤などで洗ったものやゴム製品などは絶対に乾燥、エアウォッシュしないでください。火災や有毒ガスが発生するおそれがあります。



子供をドラム内に入れさせない

ドアは一旦閉めるとドラム内部から開くことができません。子供だけで操作したり、ドラム内に入って遊んだりすることがないようにしてください。ドラム内に閉じ込められて窒息したり、やけど、感電、けが、おぼれるおそれがあります。



禁 止

ドラム内に衣類以外のものを入れない

ドラム内には衣類以外の物や人、動物を入れて洗濯、乾燥しないでください。破損の原因となったり、また人や動物には非常に危険です。



禁 止

⚠ 警告

前面板・后面板を外したままで運転しない

脱水時に機械の振動が大きくなり故障の原因となったり、回転部に触れるとけがをするおそれがあります。また、高温部に触れるとやけどをするおそれがあります。



禁 止

濡れた手で操作しない

操作パネルには、濡れた手で触れたり、水をかけたりしないでください。感電や漏電のおそれがあります。



水かけ禁止

引火物を洗濯乾燥機の中に入れない

灯油、ガソリン、ベンジン、アルコールなどをドラムの中に入れて、それらの付着した衣類の洗濯、乾燥をしないでください。爆発や火災のおそれがあります。



禁 止

改造、分解や修理はしない

自分で絶対に改造、分解や修理はしないでください。感電やショートによる火災、また異常動作により爆発、火災がおこるおそれがあります。



分解禁止

機械の据え付け・電気工事・配管工事は、絶対に自分でしない

機械の据え付け・電気工事・配管工事は、絶対に自分でしないでください。感電やショートによる火災、本機や建物の破損のおそれがあります。専門の業者に工事を依頼してください。詳しくは、「据付工事編」を参照してください。(☞ ページ 26)



強 制

本機を廃棄するときは

本機を廃棄される場合は、子供のいたずらによるとじ込め事故防止のため、ドアを取りはずしてください。



廃 棄 時
ド ア 分 解

衣類の取り出しは停止してから

衣類はドラムの回転が完全に停止してから取り出してください。衣類が手などに巻きついてけがをするおそれがあります。



点検やお手入れは元電源を切ってから行う

点検やお手入れは、必ず元電源を切ってから行ってください。感電や、回転部、振動部への接触によるけがのおそれがあります。



電 源 確 認

長期間ご使用にならない時は

電源を切り、給水の元栓を閉めてください。絶縁劣化による感電や漏電火災などのおそれがあります。



電 源、給 水 確 認

洗濯、乾燥以外の用途に使用しない

本機を衣類など水洗物の洗濯や乾燥以外に使用すると、故障や思わぬ事故につながるおそれがあります。



強 制

ドラム内の清掃に可燃物を使用しない

ドラム内の清掃にシンナー、石油などの可燃物を使用しないでください。残留成分により、爆発、火災がおこるおそれがあります。



禁 止

化学薬品は使用しない

洗濯や仕上げのために化学薬品を使用したものは乾燥しないでください。爆発や火災のおそれがあります。



禁 止

警告

電源プラグの取扱い

- ぬれた手で電源プラグを持たないでください。感電するおそれがあります。
- 電源プラグを抜くときは、コードを持たずに必ず先端の電源プラグを持って引き抜いてください。断線や接触不良による火災のおそれがあります。
- 電源コードや電源プラグが傷んだり、コンセントの差し込みがゆるいときは使用しないでください。感電・ショート・発火の原因になります。



電源プラグ
取扱い注意

- 定格 15A 以上のコンセントを単独で使ってください。他の器具と併用すると、分岐コンセント部が異常発熱して発火することがあります。
- 電源プラグは、刃および刃の取り付け面にほこりが付着している場合は乾いた布でよくふいてください。放置すると火災の原因になります。



電源プラグ
取扱い注意

注意

大型の物や、防水性の衣類を入れない

ぬいぐるみ、まくら、運動用サポーター、じゅうたん、マット、布団、防水性のシートや衣類等は、洗い、すすぎ、脱水をしないでください。脱水中に異常振動を起こし機械が破損したり、衣類が損傷するおそれがあります。



洗濯物は適正な量で使用する

衣類は洗濯乾燥機に表示している容量のライン以内で、ドアに衣類が挟まらないように入れてください。また、衣類1枚などの極端に少ない量での洗濯運転も行わないでください。洗いやすすぎが悪くなるばかりか、衣類を傷めるおそれがあります。



塩素系漂白剤は直接衣類にかけない

塩素系漂白剤は直接衣類にかけないでください。衣類が変色するおそれがあります。



製品の上に衣類などを置かない

製品の上に衣類や燃えやすい物を置かないでください。火災のおこるおそれがあります。



水漏れ・オゾン臭のおそれあり

ドアに衣類がはさまったまま、絶対に運転しないでください。洗剤投入ケース、排水フィルター、乾燥フィルターは、運転中に開けないでください。



水が入ったままで停止したときは、管理者に連絡する

水が入った状態でドアを開くと洗濯乾燥機内部に水がかかり、感電や漏電をおこしたり、またやけどをするおそれがあります。ドアを開けずに管理者に連絡をしてください。



デリケートな衣類は洗濯ネットに入れる

薄い化繊やレース、また飾りなどの付いた衣類を洗うときは、必ず洗濯ネットに入れて洗濯してください。傷付きや、破れのおそれがあります。



衣類を確認する

ポケットの中を確認して、マッチやライター、ヘアピンなどを取り出してください。また、薄手衣類、顔料プリント衣類および防水性の衣類は乾燥させないでください。火災や発煙のおこるおそれがあります。



やけどに注意する

乾燥中や乾燥終了後はドラム、ドアなどの本体や衣類が高温になっています。これらに触れるとやけどをするおそれがあるため、注意して衣類を取り出してください。



製品の後ろ側などに入らない

製品の後ろ側に入ったり、上に乗ったりしないでください。可動部や高温部に触れてけがや、やけどをするおそれがあります。



⚠️注意

乾燥後は衣類を早く取り出す

乾燥後は衣類を早く取り出して冷ましてください。油污れ(特に動植物油)の残っているものを運転終了後そのまま放置しておくと、余熱で自然発火することがあります。



冬場、凍結のおそれがあるときは水抜きを行う

給水ホースから水を抜き、凍結によるホース破損を防止してください。ホースが破損すると水漏れが生じ、感電や漏電のおそれがあります。



乾燥、エアウォッシュ時も給水使用

乾燥、エアウォッシュ時も水栓を開けてください。乾燥、エアウォッシュは水を使用します。



各フィルターの清掃(毎日の始業点検)

乾燥フィルター・排水フィルターは、毎日お手入れをしてください。フィルターは、お手入れ後確実に閉めてください。



周囲に可燃物を近づけない

火災事故防止のため本機上部、近辺には可燃物を置かないでください。



エアウォッシュは適した物だけを行う

エアウォッシュに適さない物を入れてエアウォッシュを行わないでください。破損の原因となったり、また人や動物には非常に危険です。(☞ ページ 10)

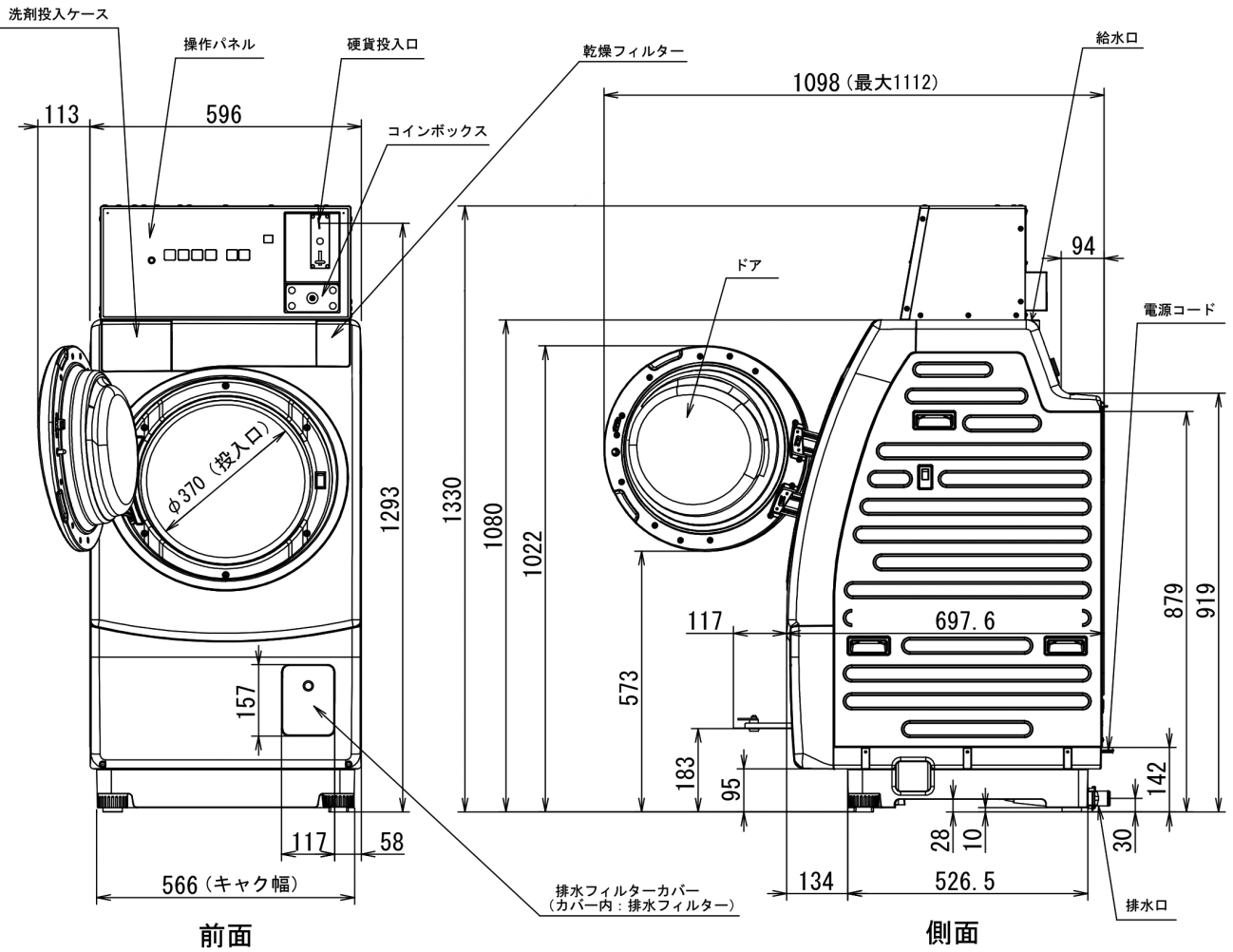


設置場所におけるご注意

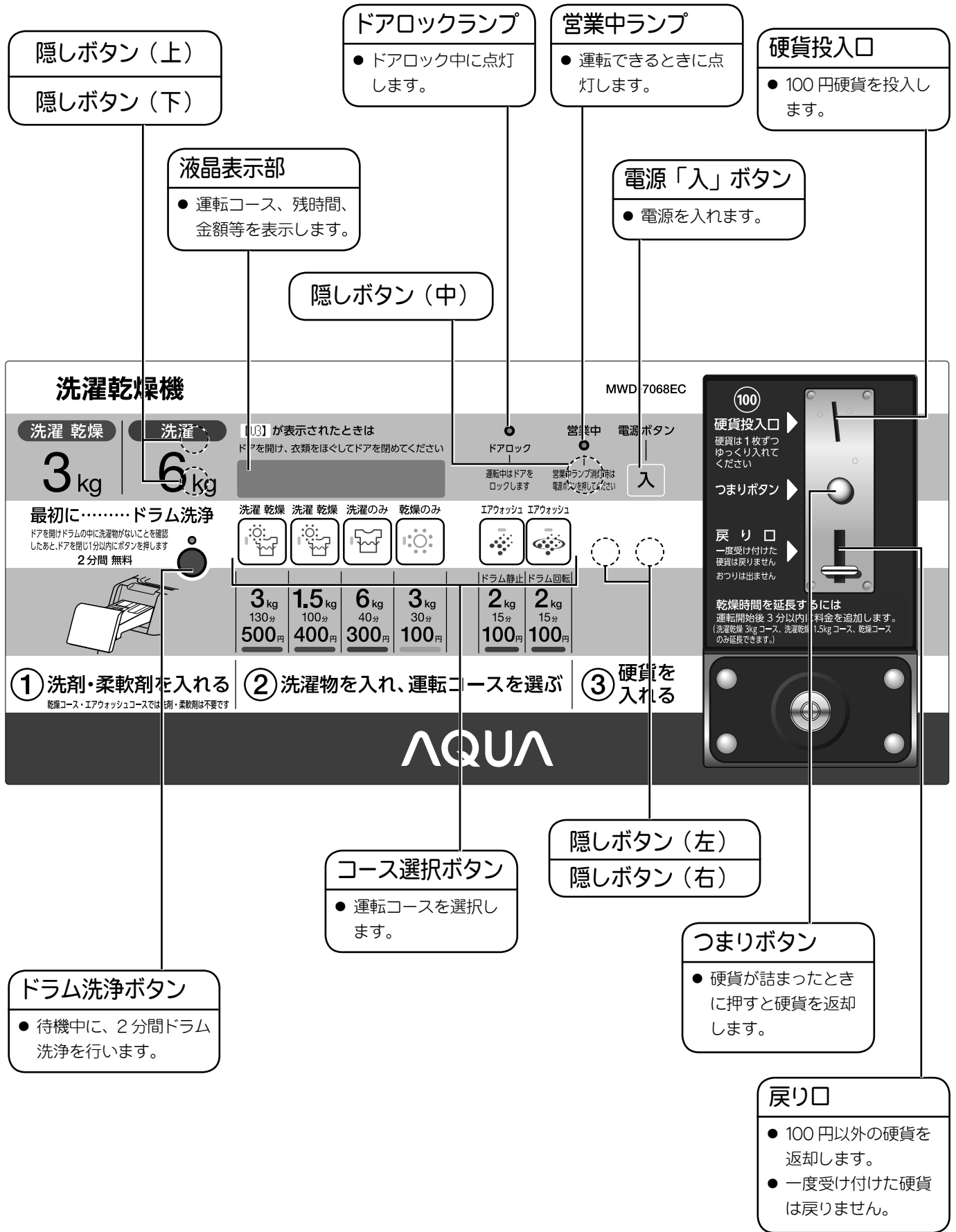
本機は、ビジネスホテル・病院・寮等のさまざまな施設内での使用を想定した商品です。
コインランドリー店で使用されますと、機器の故障やトラブルが発生するおそれがあります。



各部の名称と外形寸法



操作部の名称とはたらき

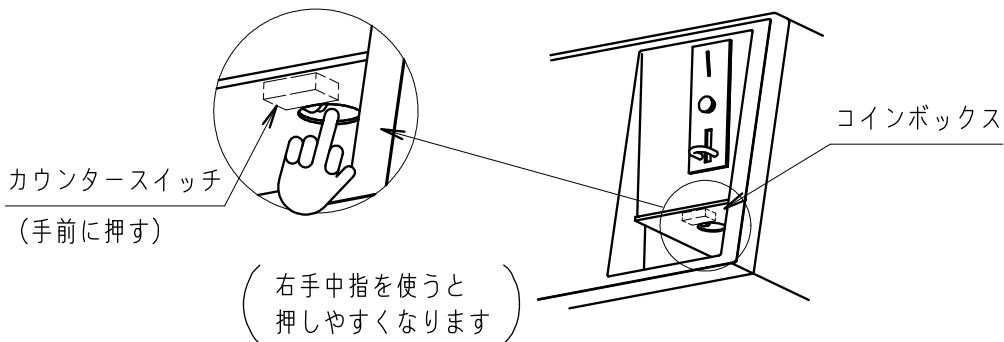


カウンタースイッチとボタンのはたらき

●コインボックス内のカウンタースイッチと操作パネルのボタンには次のはたらきがあります。

ボタンのはたらき（ボタン配置 ☞ ページ 6）

名称	はたらき
電源「入」ボタン	<ul style="list-style-type: none"> ・電源を入れます ・隠しボタン（右）と同時に押して電源を切ります
コース選択ボタン	<ul style="list-style-type: none"> ・運転コースを選択します ・設定変更するコースを選択します ・乾燥コースボタンで設定内容を初期化します
ドラム洗浄ボタン	<ul style="list-style-type: none"> ・ドラム洗浄を行います ・カウンター表示内容を送ります ・設定変更する項目を選択します ・トラブルモニターを解除します
隠しボタン（上）	<ul style="list-style-type: none"> ・設定変更の際に設定値を増減します ・隠しボタン（下）と同時に押して試運転を開始します ・隠しボタン（右）と同時に押してカビガードを開始します
隠しボタン（下）	<ul style="list-style-type: none"> ・設定変更の際に設定値を増減します ・隠しボタン（上）と同時に押して試運転を開始します
隠しボタン（右）	<ul style="list-style-type: none"> ・電源「入」ボタンと同時に押して電源を切ります ・隠しボタン（上）と同時に押してカビガードを開始します
隠しボタン（左）	<ul style="list-style-type: none"> ・助剤ポンプ（別売オプション）の設定を行います
隠しボタン（中）	<ul style="list-style-type: none"> ・設定変更を書き込みます ・カウンターをクリアします
カウンタースイッチ	<ul style="list-style-type: none"> ・設定変更、カウンター確認、試運転を行う際に使用します



運転の準備と終了方法

- 本機は、運転前に電源を入れる必要があります。
電源プラグを接続するだけでは、運転できません。

準備

- 洗濯物を入れない。
- 給水、排水配管を接続する。

1 運転の準備方法

1 電源プラグをコンセントに接続する

- 定格 15A 以上のコンセントを単独で使用してください。

2 操作パネルの電源「入」ボタンを押す



- 「ピッ」と音がして電源が入ります。

3 給水元バルブを開ける

- 以上で、運転の準備ができました。

2 運転の終了方法

1 操作パネルの電源「入」ボタンと、隠しボタン（右）を同時に 10 秒間押す



- 「ピーッ」と音がして電源が切れます



隠しボタン（右）

2 電源プラグをコンセントから外し、給水元バルブを閉める。

- 以上で、運転の終了は完了です。

試運転モニターの運転方法



- 据え付け時には試運転モニターの運転を必ず行ってください。
- 試運転モニターの運転により各行程の動作確認ができます。保守点検時の各行程の動作確認にご利用ください。

準備

- 洗濯物を入れない。
 - ①電源を入れる。
 - ②給水の元バルブを開く。

1 ドアを閉じて、カウンタースイッチを2回押す

- 液晶表示部にカウンターを表示します。

2 隠しボタン（上）と、隠しボタン（下）を同時に5秒間押す

- 試運転を開始します。
- 試運転の終了後、ドアを開けると待機に戻ります。

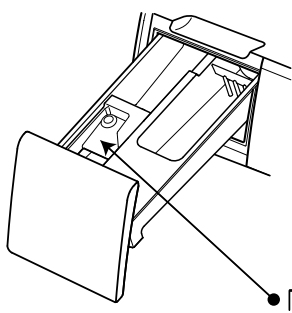
試運転モニターについて

- 試運転モニターの動作内容は、下記のようになります。

コース	行程	洗濯・すすぎ		脱水	乾燥	運転時間
		給水	洗い			
試運転		2分		5分	10分	17分

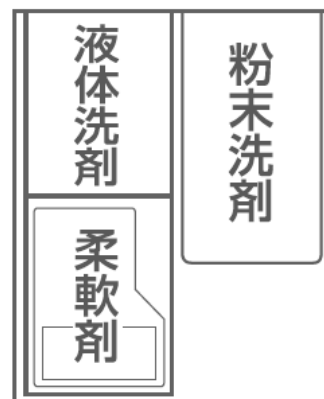
洗剤、柔軟剤のセット方法

- ①ドア左上の洗剤投入口ケースを引き出します。
- ②指定場所に、洗剤、柔軟剤を入れます。
※柔軟剤はキャップにある「満量↓FULL」の位置より上まで入れないでください。流れ出てしまいます。
- ③洗剤投入口ケースを閉めます。



洗剤投入口ケース

●「満量↓FULL」



運転プログラムについて

- 本機の運転プログラムを示します。
- 運転時間は目安時間です。

コース	洗濯		すすぎ			脱水	乾燥	エア ウォッシュ	運転時間
	給水	洗い	シャワー 脱水 すすぎ	給水	すすぎ				
洗濯乾燥 標準	11分		10分	6分		23分	80分	—	130分
洗濯乾燥 少量	9分		9分	6分		16分	60分	—	100分
洗濯のみ	16分		10分	6分		8分	—	—	40分
乾燥のみ	—		—	—		—	30分 / 100円	—	30分
エアウォッシュ ドラム静止	—		—	—		—	—	15分	15分
エアウォッシュ ドラム回転	—		—	—		—	—	15分	15分
備考	洗剤投入		—	柔軟剤投入		—	—	—	—

エアウォッシュについて

エアウォッシュコース（静止、回転）では、水を使わずにオゾンを含んだ空気を吹き付け、衣類やドラムを「除菌」「消臭」します。オゾンのもつ強い酸化力で「除菌」と臭いのする物質を分解して「消臭」をします。洗濯できない衣類や小物類に適しています。

※エアウォッシュできる最大容量は2kgです。

エアウォッシュできるもの（例）	エアウォッシュできないもの（例）
ウール、ポリエステル、キュプラ、絹、アクリル、化繊混紡、革製品、スーツ、学生服、ジャンパー、ダウンジャケット、帽子、かばん、おもちゃ、ぬいぐるみ、ランジェリー類	天然ゴム、ビニール製品、金属製品、和服、和装小物、毛皮、湿った革製品、湿った絹製品、油のついた衣類、手芸用接着剤を使ったもの、発砲ウレタン（スポンジ類）の入ったもの、マット類、ポリプロピレン繊維製の衣類、革靴、スニーカー、スリッパ、ペット（犬や猫）など（上記の物は、劣化・縮み・発火・破損のおそれがあります）

- 臭いの種類によっては、消臭できないものがあります。
- ドラム内は約60℃になります。熱に弱い衣類などは、エアウォッシュしないでください。
- エアウォッシュで発生するオゾンは、温風を出すことで酸素に戻っています。
- エアウォッシュについての説明ラベルを付属しています。製品正面に貼り付ける等、ご活用ください。

運転のしかた



- コースを選択し、硬貨投入口に、利用料金分の硬貨を投入すると、運転を開始します。
- 運転プログラムは6つの運転コースから選択できます。(☞ ページ 10)

準備

- ①電源を入れる。
- ②給水の元バルブを開く。
- ③金額を希望の金額に設定する。(☞ ページ 14 ~ 15)

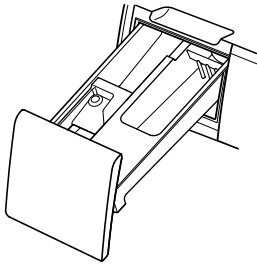
例：洗濯と乾燥 標準コースの運転

1 洗濯物を入れ、ドアを閉める

営業中●

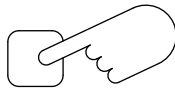
- 営業中ランプが点灯しているとき、運転ができます。

2 洗剤、柔軟剤を投入する



- ドア左上の洗剤投入口ケースを引き出し、洗剤、柔軟剤を入れます。
※ 柔軟剤は、投入部のキャップにある「満量 ↓ FULL」の位置より上まで入れないでください。流れ出てしまいます。
(☞ ページ 9)

3 コース選択ボタンを押す



コース選択

- 運転したいコースのコース選択ボタンを押すと、「ピッ」と音がしてLEDが点灯し、コース名と料金を表示します。
- 1枚目の硬貨を投入するまではコースを変更できます。
- コース選択ボタンを押す前には、硬貨を投入できません。

4 コインを投入する

- 硬貨投入ごとにその金額を表示します。
- 100円硬貨を使用できます。それ以外の硬貨は使用できません。
- 1枚目の硬貨投入後は、運転コースの変更はできません。
- 投入金額が設定金額になると運転を開始します。運転終了までの残り運転時間と運転状態を交互に表示します。
- 乾燥時間は合計120分まで受け付けます。120分を超える場合は硬貨を投入できません。
- 運転時間は目安時間です。実際の運転時間は給水圧および洗濯物により、本体の表示時間とは異なる場合があります。
- 「ドア開」と表示されているときは、ドアが完全に閉まっていません。確実に閉めてください。
- 利用料金よりも多く投入した場合は、金額分の乾燥時間が追加されます。(洗濯乾燥、乾燥のみコースのみ、運転開始後3分間受け付けます。)

5 運転が終了すれば、洗濯物を取り出す

- ブザーが鳴り、「終了しました」と表示されれば運転は終了です。ドアを開け、洗濯物を取り出してください。

〔最大容量〕

標準	洗濯と乾燥	・・・	3kg
少量	洗濯と乾燥	・・・	1.5kg
	洗濯のみ	・・・	6kg
	乾燥のみ	・・・	3kg
エアウォッシュ	・・・	・・・	2kg

衣類の重さの目安

ワイシャツ	約200g	パジャマ (上・下)	約500g
子供ズボン	約200g	半袖肌着	約110g
シーツ (シングル)	約500g	長袖肌着	約130g
タオルケット (薄手)	約400g	作業服 (上・下)	約800g
タオルケット (厚手)	約1200g	バスタオル	約300g

日本電機工業会規格に準ずる。

△注意

必ず最大容量以下で運転してください。洗濯物が多すぎると洗浄性が悪くなるばかりでなく、衣類損傷事故につながります。また、ポケットの中を確認して、マッチやライター、ヘアピン、硬貨などを取り出してください。衣類の傷付きや、破れのおそれがあります。

ドラム洗浄について



- 硬貨を投入する前に、ドラム洗浄を行うことができます。(無料)
- ドラム洗浄運転時間は2分です。
- ドア閉後、1分間のみドラム洗浄を受け付けます。

1 ドアを開け、ドラム内に衣類がないことを確認する

- 硬貨を投入すると、ドラム洗浄はできません。硬貨投入前に行ってください。
- 営業中ランプが点灯し、運転が終了しているとき(待機中)にドラム洗浄を行うことができます。

2 ドアを閉め、「ドラム洗浄ボタン」を押す



ドラム洗浄終了後、ドアのロックが解除されます。

- ドアを閉じた後1分以内に押ししてください。ドラム洗浄ボタンのLEDが点灯し、ドラム洗浄を行います。
- ドアを閉じて1分以上過ぎた場合、「ドラム洗浄ボタン」は受け付けません。再度ドアを開閉してください。
- ドラム洗浄の間、ドアはロックします。
- ドラム洗浄が終了すると、「終了しました」と表示します。

運転についての確認

1 やわらか仕上げについて

本機には乾燥運転終了後、定期的に短時間の冷風運転を行い、自然発火の原因となる衣類の蓄熱を防止するとともに、やわらかく仕上げのやわらか仕上げ機能が付いています。

- やわらか仕上げは、乾燥運転終了後、衣類が放置されたままになっているとき、一定時間毎に 10 秒間の冷風運転(ドラム回転)で衣類を冷まします。
- やわらか仕上げは、ドアを開けるか、電源を OFF にすると終了します。
- やわらか仕上げは、安全を保つための機能ですので、「無」の設定はできません。

△注意

乾燥後は衣類を早く取り出して冷ましてください。

油污れ(特に動植物油)が残っているもの又はポリプロピレン繊維の衣類を運転終了後そのまま放置しておく、余熱で自然発火するおそれがあります。

2 乾燥時間と乾燥容量の目安

乾燥時間の目安

衣類の量	必要乾燥時間
3 kg	約 80 分
1.5 kg	約 60 分

※乾燥時間は衣類や季節によって変わります。

3 脱水時バランス不良について

- 脱水時に衣類のかたよりが大きい場合、ドラムを停止し、ドアロックを解除して一時停止します。
表示部に「U3」→「バランス異常」→「衣類をほぐしてください」と表示します。ドアを開け、衣類をほぐしてからドアを閉めてください。自動的に脱水から再開します。
- 一時停止中は、残り運転時間は減りません。

各種設定のしかた

1 各種設定の内容

- 設定項目および設定内容は下表のとおりです。

各コース設定の内容

設定項目	設定内容	説明	工場出荷時の設定
運転金額	<ul style="list-style-type: none"> 洗濯乾燥 標準 洗濯乾燥 少量 洗濯のみ エアウォッシュ静止 エアウォッシュ回転 の各コース： 0～900円、OFF (100円単位)	<ul style="list-style-type: none"> ・1回あたりの運転金額を設定できます。 ・OFFを選ぶと、そのコースを無効にできます。付属のラベルでコースを隠してください。 ・0円を選ぶと、そのコースを無料にできます。コース選択ボタンを押した時点で運転を開始します。また、硬貨投入口はブロックされ硬貨は投入できません。 ・運転金額の設定を変更した場合は、付属のラベルで操作パネルの金額表示も変更してください。 	洗濯乾燥 標準 : 500円 洗濯乾燥 少量 : 400円 洗濯のみ : 300円 エアウォッシュ静止 : 100円 エアウォッシュ回転 : 100円
	乾燥のみコース： 0円、100円、OFF	<ul style="list-style-type: none"> ・1回あたりの運転金額を0円または100円とするか、コースを無効にするかを選択できます。 ・OFFを選ぶと、コースを無効にできます。付属のラベルでコースを隠してください。 ・0円を選ぶと、そのコースを無料にできます。コース選択ボタンを押した時点で運転を開始します。また、硬貨投入口はブロックされ硬貨は投入できません。 ・運転金額の設定を変更した場合は、付属のラベルで操作パネルの金額表示も変更してください。 	100円
運転時間	<ul style="list-style-type: none"> 洗濯乾燥 標準 洗濯乾燥 少量 の各コース乾燥時間： 10～120分 (10分単位)	<ul style="list-style-type: none"> ・乾燥時間の初期設定を変更できます。 ・洗い、すすぎ、脱水時間は変更できません。 	洗濯乾燥 標準 : 80分 洗濯乾燥 少量 : 60分
	乾燥のみコースの乾燥時間： 10～120分 (10分単位)	<ul style="list-style-type: none"> ・乾燥のみコースと1回あたりの追加乾燥の運転時間を変更できます。 ・乾燥時間の設定を変更した場合は、付属のラベルで操作パネルの時間表示も変更してください。 ・洗濯乾燥 標準、洗濯乾燥 少量の各コースの追加乾燥時間も、この設定値になります。 	30分
	<ul style="list-style-type: none"> エアウォッシュ静止 エアウォッシュ回転 の各コースの エアウォッシュ時間： 8、15、30分から選択	<ul style="list-style-type: none"> ・エアウォッシュ静止、エアウォッシュ回転の各コースの運転時間を変更できます。 ・エアウォッシュ時間の設定を変更した場合は、付属のラベルで操作パネルの時間表示も変更してください。 ・エアウォッシュは、硬貨連続投入による運転時間追加はできません。 	15分

追加乾燥設定の内容

設定内容	各設定時の説明	共通の説明
<ul style="list-style-type: none"> 洗濯乾燥 標準 洗濯乾燥 少量 乾燥のみ の各コース有料設定時 (100円以上の設定)	<ul style="list-style-type: none"> ・追加乾燥の無設定はできません。 ・追加乾燥の金額設定は100円のみです。(1回) ・各コースの利用料金よりも多く硬貨を投入した場合に、追加金額分の乾燥時間が追加されます。 	<ul style="list-style-type: none"> ・乾燥のみコースの時間設定値が、追加乾燥の時間となります。(硬貨1枚投入(有料設定時)もしくは、運転中のコース選択ボタン1回押し(無料設定時)で追加される時間) ・洗濯乾燥(標準)、洗濯乾燥(少量)、乾燥のみコースのみ運転開始後3分間、追加乾燥を受け付けます。 ・各コースの乾燥時間と追加乾燥時間の合計が120分になるまで受け付けます。 <例> <ul style="list-style-type: none"> ・洗濯乾燥(標準)コースの乾燥時間：80分 ・乾燥のみコースの乾燥時間：30分 上記設定値の場合、1回追加乾燥をした時点で合計110分となります。さらに追加しようとする140分となり120分を超える為、合計110分になった時点で受け付けられなくなり、結果1回の追加乾燥のみ可能となります。
<ul style="list-style-type: none"> 洗濯乾燥 標準 洗濯乾燥 少量 乾燥のみ の各コース無料設定時 (0円設定時)	<ul style="list-style-type: none"> ・追加乾燥の有無設定ができます。(工場出荷時の設定[無]) ・[無]設定の場合、0円設定したコースのみ追加乾燥ができません。 ・[有]設定の場合、運転開始後、運転中のコース選択ボタンを押すと押した回数分の乾燥時間が追加されます。 	

排水フィルター掃除サイン設定の内容

- 排水フィルター掃除サイン機能は、以下のように切り替えることができます。（工場出荷時の設定【無】）
- 設置環境（排水能力）により、掃除サインの出るタイミングが異なりますので、必要に応じて設定してください。排水時間が長い環境では、フィルターにゴミが溜まっていなくても掃除サインが出ることがあります。

（表示内容）

！ 排水フィルター掃除

設定内容	設定時の説明	共通の説明
排水フィルター掃除サイン 【無】	・ 排水時間が一定時間以上経過（排水フィルターに一定量のゴミが堆積）しても掃除サインを出さない。	・ 排水できない（排水フィルター内のゴミが満杯）場合、排水エラー（E12）を表示して、ただちに運転を停止します。
排水フィルター掃除サイン 【有】	<ul style="list-style-type: none"> ・ 排水時間が一定時間以上経過（排水フィルターに一定量のゴミが堆積）した場合、運転は継続して行い、運転終了後に排水フィルター掃除サインを表示します。 ・ 排水フィルター掃除サイン表示中は、各ボタンを押しても反応せず、硬貨投入口はロックされ、硬貨投入（運転）できません。 ・ 掃除サインは、製品本体の液晶表示部に表示されます。 ・ 掃除サインの解除は、ドラム洗浄ボタンを5秒間押し続けると解除されます。 	

2 設定方法



- 設定はコインボックス内のカウンタースイッチと操作パネルの設定ボタンにより行います。（カウンタースイッチおよび設定ボタンについてはページ7を参照してください。）
- 設定は停止中（待機中）のみ行えます。
- 設定後は必ず隠しボタン（中）を5秒間以上押し続けて設定を終了してください。

準備

- 電源を入れる。
- コインボックスを引き出す。

● 各コースの設定方法は次のとおりです。

1. 停止中にカウンタースイッチを1回押すと、コース名と運転料金設定を表示します。
2. コース選択ボタンを押すと、設定変更するコースを選択できます。



コース選択ボタン

3. ドラム洗浄ボタンを押すと、設定変更する項目を選択できます。



ドラム洗浄ボタン

- ボタンを押すごとに、金額⇄運転時間が切り替わります。
- 洗濯のみコースでは金額のみ変更できます。

4. 隠しボタン（上）、（下）を押すと、設定値を変更できます。
5. 全ての変更が終わったら、隠しボタン（中）を5秒間押し続けます。「ピーッ」とブザーが鳴り、設定変更が書き込まれます。

6. コウンタースイッチを2回押すと、待機に戻ります。

● 追加乾燥の設定方法は次のとおりです。(0円設定コースのみ有効です。)

1. 停止中にカウンタースイッチを1回押します。
2. 隠しボタン(左)を1回押すと、0円追加乾燥の有無設定ができます。
3. 隠しボタン(上)、(下)を押すと、[有] ⇔ [無] を変更できます。
4. 変更が終わったら、隠しボタン(中)を5秒間押し続けます。
「ピーッ」とブザーが鳴り、設定変更が書き込まれます。
5. カウンタースイッチを2回押すと、待機に戻ります。

● 排水フィルター掃除サインの設定方法は次のとおりです。

1. 停止中にカウンタースイッチを1回押します。
2. 隠しボタン(右)を押すとフィルター掃除サイン有無設定を表示します。
3. 隠しボタン(上)、(下)を押すと設定値を変更できます。
4. 変更が終わったら、隠しボタン(中)を5秒間押し続けます。
「ピーッ」とブザーが鳴り、設定変更が書き込まれます。
5. カウンタースイッチを2回押すと、待機に戻ります。

③ 工場出荷時設定への戻し方

1. カウンタースイッチを押して、設定変更中の状態にします。
2. 乾燥コースボタンを5秒間押し続けます。
3. 「ピーッ」とブザーが鳴り、工場出荷時設定に戻ります。

※各コースの設定と追加乾燥の設定が工場出荷時設定に戻ります。

排水フィルター掃除サインの設定は戻りませんので、個別で設定してください。

積算カウンターの表示

- 投入金額、運転回数をモニターするためのカウンター機能です。

1 カウンター表示の内容

表示	内容		
1L	洗濯乾燥 標準 運転回数	洗濯乾燥 少量 運転回数	洗濯のみ 運転回数
2L	乾燥のみ（追加乾燥も含む） 運転回数	エアウォッシュ ドラム静止 運転回数	エアウォッシュ ドラム回転 運転回数
合計	入金額総合計		

2 カウンター表示のしかた



- カウンター表示は、コインボックス内のカウンタースイッチと操作パネルのドラム洗浄ボタンにより行います。
- カウンターの表示は運転中または停止中（待機中）にモニターできます。（試運転モニター中、トラブルモニター中はモニターできません）

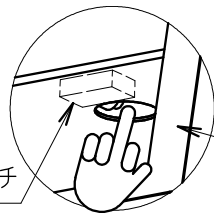
準備

- 電源を入れる。
- コインボックスを引き出す。

- 表示のしかたは次のとおりです。

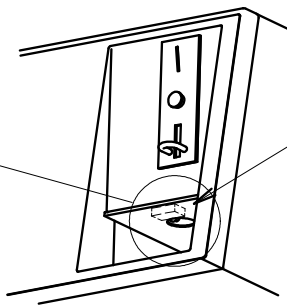
1. 停止中にカウンタースイッチを2回押します。（運転中は、カウンタースイッチを1回押します。）

カウンタースイッチ
（手前に押す）



2回押す

（右手中指を使うと
押しやすくなります）



コインボックス

2. 「1L」と、3つの運転回数を表示します。「1L」では、洗乾標準、洗乾少量、洗濯のみの3コースの運転回数を表示します。
3. ドラム洗浄ボタンを押すと、「1L」→「2L」→「合計金額」と表示が切り替わります。
 - ・「2L」では、乾燥のみ、エアウォッシュ静止、エアウォッシュ回転の3コースの運転回数を表示します。
 - ・合計金額は、入金額合計を表示します。コース毎の入金額カウンターはありません。
 - ・運転回数は最高9999まで表示、合計金額は最高99999900まで表示し、それを超えると積算は行いません。
 - ・運転中、停電により本体電源が切れた場合、停電時の運転の金額は積算し、運転回数は積算されません。

<例>

1L	34	170	60
----	----	-----	----

洗乾標準 洗乾少量 洗濯のみ
34回 170回 60回

<例>

2L	1000	123	78
----	------	-----	----

乾燥のみ エアウォッシュ静止 エアウォッシュ回転
1000回 123回 78回

3 カウンターリセットのしかた

- カウンターリセットするときは、カウンター表示中に隠しボタン（中）を5秒間押し続けます。「ピーツ」と鳴り、カウンターをリセットします。

ご注意

- カウンターのリセットは、全コースの運転回数と、入金額を一度にリセットします。

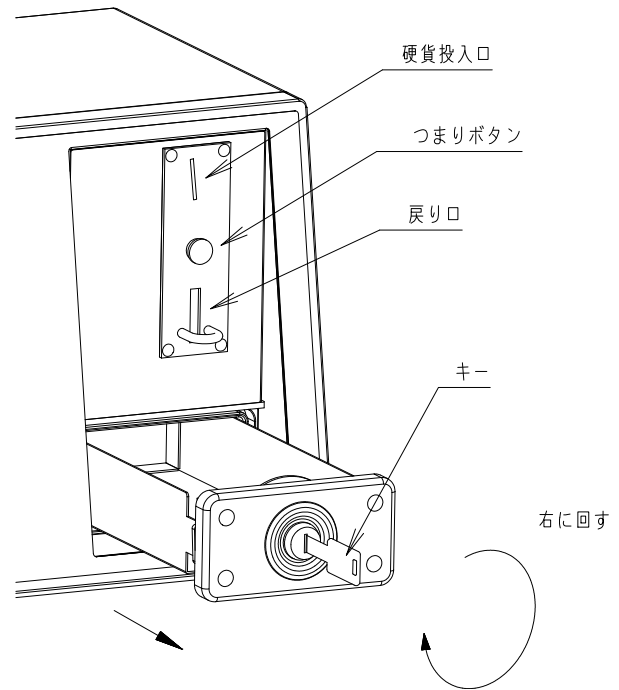
コインメカと硬貨の回収方法

1 コインメカ

- 不正硬貨や変形硬貨などが詰まったときは、つまりボタンを押せば硬貨戻り口に戻ります。
- コインボックスの硬貨収容枚数は100円硬貨で約500枚です。
- 硬貨をためすぎた場合、正常な運転ができなくなりますので必ず500枚以内で回収してください。

2 硬貨の回収方法

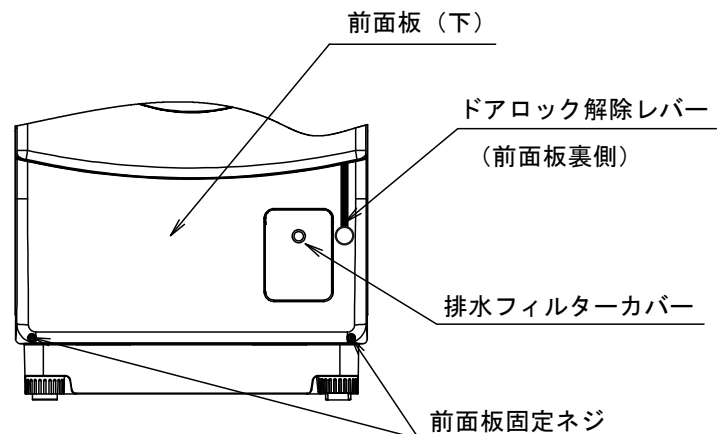
付属のキーをコインボックスの鍵穴に差し込み、右(↻)に回して手前に引き出すと硬貨が回収できます。



停電時の処置方法

- 運転中に停電になった場合、運転は停止し、排水バルブは動作しません。またドアはロックされたまま開きません。(ドラム内に水が入っている場合、水は抜けません。)
- どうしても洗濯物を取り出したいときは、ドラムが回転していない状態で、水位がドアの最下部より低いとき(ドアを開けても水が本体より溢れ出ない状態)に限り、以下の方法でドアを開けてください。
- 停電等により本体電源が切れた場合、停電復帰後、本体操作部の電源「入」ボタンを押さないと本体に通電されません。電源「入」ボタンを押して本体に通電されると、運転待機状態になります。
- 運転中に停電になった場合、停電復帰後、本体に通電されても停電前の運転を続きから行いません。運転待機状態に戻ります。

1. 排水フィルターカバーを開け、前面板(下)を取り外します。
両側の下部にあるM4ネジ2本を外して、下に下げると外れます。
2. ドアロック解除レバーを引くと、ロックを解除します。
3. ドアを開け、洗濯物を取り出し、ドアを閉めてください。
4. 前面板(下)を元どおり取り付け、排水フィルターカバーを閉じてください。



ご注意

- ドラム内に水がたまっているときは、ドアを開けないでください。漏電や感電のおそれがあります。

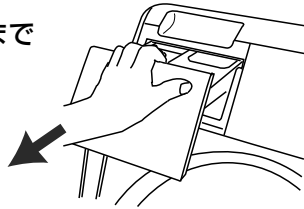
点検のお願い

毎日の始業前に点検してください。

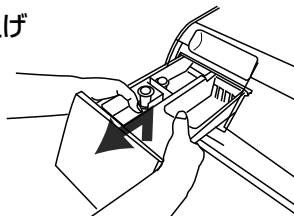
洗剤投入ケース

ケース内に洗剤などが残っていたり、汚れていたら…

1 手前に止まるまで引き出す



2 両手で上に持ち上げながら引き出す



3 水洗いする



4 斜め上からはめ込み、押しで閉める

お知らせ

- 運転後、ケースをセルフクリーニングした水が残っていることがあります。
- 液体合成洗剤・漂白剤は、ケース内の水を捨ててからお使いください。
- 運転中のお手入れやケースやキャップをはずしたまま、運転をしないでください。
(水もれ及びオゾン臭の原因)

排水口

排水口に糸くずなどが詰まると、排水できない恐れがあります。

- 定期的に糸くずを取り除いてください。

排水フィルター

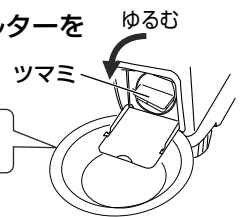
ご注意

- 糸くずなどがたまったまま運転するとオゾンすぎの効果が低下します。
- 運転中のお手入れや排水フィルターをはずしたまま、運転をしないでください。(水もれ及びオゾン臭の原因) 運転が止まります。「排水フィルター抜け (UH)」と表示されます。

1 付属のキーを排水フィルターカバーの鍵穴に差し込み、右に回して手前に開く

2 ツマミを左に回し、排水フィルターを引き出す

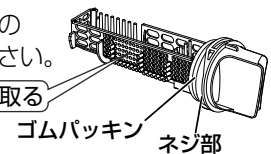
残水が出るため、水受けをしてください



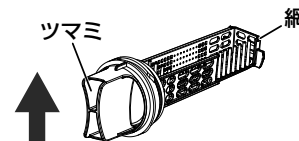
3 糸くずなどのゴミを取る

- ゴムパッキンの表面やネジ部の糸くずなどは取り除いてください。

壁面のゴミもきれいに取る

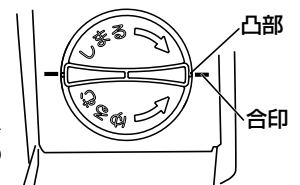


4 ツマミの方向と網の方向を図のように合わせ、奥まで入れる



5 右に回し、しっかりと締め、カバーを閉める (合印と凸部を合わせる)

- カバーが閉まらない場合
→ 排水フィルターがしっかりと締まっていません。(水もれの恐れ)再度しっかりと締め直してください。



6 「排水フィルター掃除」と表示しているときは、電源を切り、排水フィルターを掃除してください

糸くずがなくても「排水フィルター掃除」と表示する場合

- 排水ホースを確認してください。
途中10cm以上高くなっていませんか。つぶれていませんか。
- 排水口 (フィルターやトラップ部) に糸くずなどが詰っていませんか。

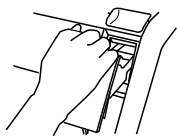
※排水状態が悪いと運転時間が長くなる場合があります。

乾燥フィルター

ご注意

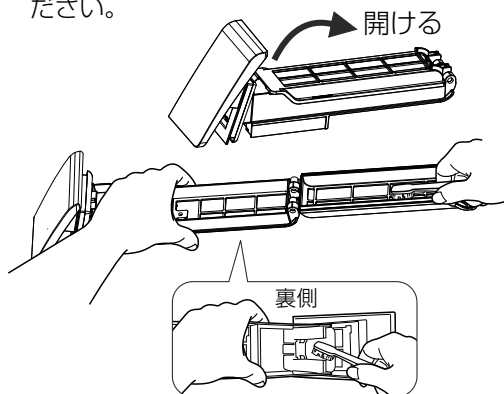
- 運転中のお手入れはしないでください。
運転が止まります。
「乾燥フィルター抜け(UC)」と表示されます。
(ほこりが舞いあがったり、オゾン臭の原因)

1 乾燥フィルターを取りはずす



2 歯ブラシなどで、網を破らないように糸くずをとる

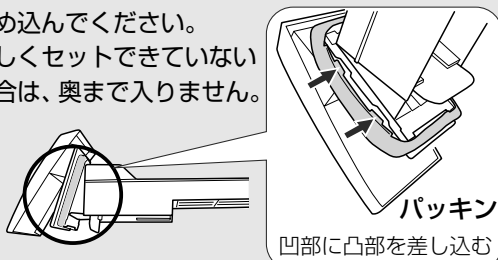
- 網に粉状のほこりが付着して取れない場合は、台所洗剤を付けて水洗いし、よく乾かしてください。



3 「乾燥フィルター掃除」と表示しているときは、電源を切り、乾燥フィルターを掃除してください

お知らせ

- 網が破れた状態で運転しないでください。
(糸くずが機内に入り、故障の原因)
乾燥フィルターが破損した場合は、お買い上げの販売店または、当社の「お客さまご相談窓口」にお問い合わせください。
- パッキンがはずれたときは、矢印部を押してはめ込んでください。
正しくセットできていない場合は、奥まで入りません。



- 普段使わないときは、乾燥フィルターを少しあけておくと、カビを防ぐことができます。

本体

水滴・糸くず・汚れがついたら…

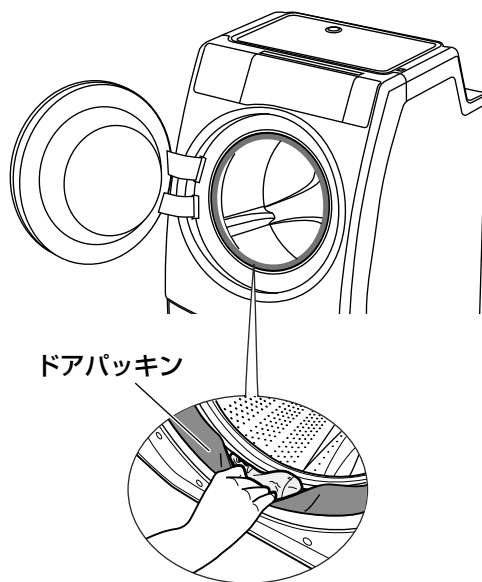
水、またはぬるま湯で湿らせたやわらかい布で拭いてください。
汚れがひどい場合は、台所用中性洗剤か石けん水をお使いください。

お知らせ

- 住宅用合成洗剤(マジックリンなど)・クレンザー・ベンジン・シンナーなどで拭かないでください。プラスチック部品を傷めます。
- 化学ぞうきんは、その注意書に従ってください。

ドアパッキン

水滴・糸くずや汚れをふいてください。
糸くずなどがたまと水もれする恐れがあります。



- ドアパッキンの下に洗濯物が入り込んでいる場合があります。

カビガードの運転方法



- 本機には、オゾンでドラムの黒カビを予防する「カビガード」を搭載しています。
- カビガードは、待機中のみ行うことができます。

カビガードの運転方法

準備

- ①電源を入れる。
- ②給水の元バルブを開く。

1 隠しボタン（上）と、隠しボタン（右）を同時に 10 秒間押す

- 洗濯物や洗剤は入れないでください。
- カビガードでは洗濯槽クリーナーは使用しないでください。
- 事前に排水フィルターを掃除してください。

2 隠しボタン（右）を押す

- カビガードがスタートします。
- 終了後ブザーが鳴り、ドアのロックが解除されます。
- 以上でカビガードは終了です。

カビガードについて

- カビガードの動作内容は、下記ようになります。

コース	行程	除菌	すすぎ		脱水	運転時間
			給水	すすぎ		
カビガード		30分	2分		約13分	約45分
備考		オゾンと温風で除菌 (ドラムには給水しない)	ためすすぎ			

トラブルモニターについて

- 本機には、万一トラブルが発生した場合、トラブルモニターによりその内容を表示します。
- トラブルが発生すると、
 - ①営業中ランプが消灯し、自動的に運転を停止。
 - ②表示部にトラブル番号を表示。
 - ③ブザーが鳴る。

1 トラブルの処置

- トラブルが発生した場合、表示している番号を確認し、下表に従い確認と処置を行ってください。

トラブルの内容と処置

表示	トラブルの内容	確認項目と処置
E11 給水できません	給水異常	①水栓を開いていますか。
		②給水口の網にゴミが詰まっていますか。
		③水道・給水ホースが凍っていませんか。
		④断水していませんか。
E12 排水フィルター掃除 排水できません	排水異常	①排水フィルターを掃除してください。(☞ ページ 19)
		②排水口に糸くずが詰まっていますか。
UH 排水フィルター抜け	排水フィルター異常	排水フィルターが正しくセットできていますか。
E41 ドアロックできません	ドアロック異常	ドア開ボタンが押されていませんか。
E42 ドアロックが開かない	ドアロック解除異常	ドア開ボタンが押されていませんか。
UA3 運転停止水位	運転水位異常	①排水フィルターに糸くずがたまっていますか。
		②排水ホース・排水口・排水フィルターを確認してください。
		③濡れた衣類を脱水しないで乾燥していませんか。
U3 脱水できません	脱水バランス異常	①洗濯ネットをご使用されていませんか。
		②厚手のもの、かさばるもの1枚だけで脱水していませんか。
		③バスタオルなどの少量(数枚)を脱水していませんか。
		④衣類がからまっていますか。
U4 ドア開	ドア開放	ドアが完全に閉まっていますか。
UA1 ドラム内高水位	ドア開 水位異常	ドアを開けると、水や泡がこぼれる状態になっています。自動的に排水を行います。水位が下がるまでお待ちください。
UC 乾燥フィルター抜け	乾燥フィルター異常	乾燥フィルターが正しくセットできていますか。
乾燥フィルター掃除	乾燥フィルター異常	乾燥フィルターを掃除してください。(☞ ページ 20)
ドラム内高温		乾燥運転中に停止し、再度電源を入れなおすと、ドアガラスやドラムの冷却運転を行います。温度が下がるまで約10～60分程お待ちください。
ECO	コインつまり異常	①硬貨がつまっていますか。
		②コインボックスが一杯になっていませんか。

上記にない表示が出たときは、お買い上げの「販売店」または当社の「お客様ご相談窓口」にご相談ください。

2 トラブルモニターの解除

- ドアを閉めてドラム洗浄ボタンを5秒以上押すか、電源を切るとトラブルモニターを解除します。ただし、トラブルの内容によっては、ドアがロックされたまま開かないときや、ドラム内に水がたまっただけでトラブルモニターが解除できない場合があります。
- 前ページの表の処置を行っても運転しないときは電源を切り給水を閉じて、お買い上げ販売店へご連絡ください。

△注意

- トラブル発生時は十分トラブルの原因を調べてから再スタートしてください。トラブルの原因を十分調べないまま何度も再スタートを行うと機械が故障したり、誤動作による事故や、漏電や感電、ショートによる火災の原因になります。
- 停止中でもドラム内に水がたまっているときは、ドアを開けないでください。
電気部品の冠水は、漏電や感電、ショートによる火災の原因になります。

修理を依頼される前に

- 機械が正常に動作しない場合、必ずしも機械本体の故障とは限らないこともあります。ご使用中に異常が起こった場合、お手数でも下表で原因を調べて処置をしてください。どうしても原因の分からないときは、ただちに使用を中止し、お買い上げの「販売店」または、当社の「お客さまご相談窓口」にご相談ください。

△警告

自分で絶対に分解や修理はしないでください。感電やショートによる火災、異常動作によるけがのおそれがあります。

故障診断

原因	故障の状態			処置方法
	表示部が点灯しない	運転がスタートしない	乾燥が不十分	
電源が入っていない場合	●	●		電源を入れる
ドアを完全に閉じていない		●		ドアを確実に閉める
給水の元バルブが閉まっている		●		元バルブを開く
衣類の入れすぎ			●	適正にする
乾燥フィルターの詰まり			●	乾燥フィルターの掃除

アフターサービスと保証について

1) この商品には、保証書を別途添付しています

ご購入の際は必ず保証書をお受け取りの上、保存してください。尚、店名、設置年月日の記載のないものは無効となります。

2) 保証期間は設置日から6ヶ月です

保証書の記載内容によりお買い上げ販売店が修理いたします。その他詳細は保証書をご覧ください。

使用環境、使用条件、使用頻度によっては、短時間で部品の交換（モータ、軸受、ヒータなどの機構部品）が必要になることがあります。

3) 保証期間経過後の修理については

お買い上げ販売店にご相談ください。修理によって機能が維持できる場合は、お客さまのご要望により有料修理いたします。

修理料金の仕組み

修理料金＝技術料＋部品代＋出張料

技術料	故障した商品を正常に修復するための料金です。技術者の人件費、技術教育費、測定機器等の設備費、一般管理費などが含まれています。
部品代	修理に使用した部品代金です。その他、修理に付帯する部材等を含む場合もあります。
出張費	商品のある場所へ技術者を派遣する場合の費用です。別途、駐車料金をいただく場合があります。

4) 補修用性能部品の保有期間について

当社は、この全自動洗濯乾燥機の補修用性能部品を製造打ち切り後、6年保有しています。

性能部品とは、その製品の機能を維持するために必要な部品です。

5) 修理依頼時にご連絡いただきたい内容

以下の内容を事前に確認してご連絡ください。

- (1) 商品名 コイン式全自動洗濯乾燥機
- (2) 品番 MWD-7068EC
- (3) 設置日
- (4) お買い上げ販売店
- (5) 故障の状況（できるだけ詳しく。）
- (6) 製造番号（製品、保証書に記載してあります。）
- (7) おところ、おなまえ、電話番号
- (8) 訪問希望日

6) 修理やアフターサービスについてご不明の場合は

お買い上げ販売店または当社の「お客さまご相談窓口」にお問い合わせください。

7) 外国での保証は

この商品を使用できるのは、日本国内のみで、国外では使用できません。また、アフターサービスもできません。

This appliance is designed for domestic use in Japan only and can not be used in any other country. No servicing is available outside of Japan.

⚠警告

- 自分で絶対に分解や修理、改造はしないでください。感電やショートによる火災、又異常動作によるけがのおそれがあります。
- 本機を廃棄される場合は、本機前面のドアを取りはずしてください。子どものいたずらによる閉じ込め事故を防ぐためです。

転居または移設の場合

- 転居または移設される場合には、お買い上げ販売店または当社の「お客さまご相談窓口」へご相談ください。この場合の費用は実費をいただきます。

⚠警告

長時間ご使用にならない時は電源を切り、給水の元栓を閉めてください。絶縁劣化による感電や漏電火災などのおそれがあります。

仕様

電 源	単相 100V、50・60Hz						
標 準 容 量	洗濯：6kg			乾燥：3kg			
洗 濯 乾 燥 方 式	回転ドラム式						
運 転 コ ー ス	洗濯乾燥標準コース：130分 洗濯乾燥少量コース：100分 洗濯のみコース：40分 乾燥のみコース：30分 エアウォッシュ静止コース：15分 エアウォッシュ回転コース：15分						
乾 燥 熱 源	電気ヒータ						
定 格 消 費 電 力	210W（洗濯時） 1100W（乾燥時）						
モ ー タ 出 力	ファン用：42W			ドラム用：300W			
ド ラ ム 寸 法	（直径）φ 504mm × （奥行）357.5mm						
使 用 水 量	工程						
	洗い	すすぎ1	すすぎ2	乾燥	エアウォッシュ	合計	
運 転 コ ー ス	洗濯乾燥標準	22L	10L	22L	48L	－	102L
	洗濯乾燥少量	16L	10L	19L	41L	－	86L
	洗濯のみ	27L	12L	21L	－	－	60L
	乾燥のみ（30分）	－	－	－	21L	－	21L/30分
	エアウォッシュ静止	－	－	－	－	0.4L	0.4L
	エアウォッシュ回転	－	－	－	－	0.3L	0.3L
接 続 排 気 筒	不要						
接 続 配 管	給水：付属マジックジョイント			排水：付属排水ホース （接続口外径φ 32.5mm）			
外 形 寸 法	（幅）596 × （奥行）698 × （高さ）1,330mm						
質 量	製品質量：90kg			梱包質量：100kg			
梱 包 形 態	ダンボール箱						
梱 包 寸 法	（幅）666 × （奥行）739 × （高さ）1,402mm						

※電源電線は必ず据付工事編の「電気配線工事と接地工事」に記載された容量以上のものを使用してください。
※本仕様ならびに装備は、改良のため予告なく変更することがあります。

付属部品

部 品	個数	仕 様	用 途
給水ホース	1	マジックジョイント	水道接続用
排水ホース	1		排水接続用
ホースバンド	1		排水ホース用
キー	2		コインボックス用鍵
キー	2		排水フィルターカバー用
取扱説明書	1		本紙
保証書	1		
貼替ラベル	1	シール	金額、時間変更用、エアウォッシュ説明ラベル
貼替ラベル	1	シール	コース隠し用

据付工事編

本機の性能を十分に発揮させ、かつ安全にご使用いただくため、据え付け、電気工事、給水排水配管工事はそれぞれ専門の工事業者が行ってください。

★必ず据え付けの前に次の注意事項をよくお読みいただき、正しく工事を行ってください。

★ここに示した注意事項は

使用者や他の人々への危害や損害を未然に防止するためのものです。また、注意事項は、誤った据付工事を行うと生じることが想定される内容を、危害や損害の大きさと切迫の程度ごとに「危険」「警告」「注意」の3つに区分しています。いずれも安全に関する重要な内容ですので、必ず守ってください。

絵表示についての詳しい説明は下記のとおりです。内容をよく理解してから本文をお読みください。



危険

この表示を無視して、作業を誤った場合に設置工事業者または、設置後、工事の不具合によって、使用者が死亡または重傷を負う危険が差し迫って生じることが想定される内容を示しています。



警告

この表示を無視して、作業を誤った場合に設置工事業者または、設置後、工事の不具合によって、使用者が死亡または重傷を負う可能性が想定される内容を示しています。



注意

この表示を無視して、作業を誤った場合に設置工事業者または、設置後、工事の不具合によって、使用者が傷害を負う場合または物的損害のみの発生が想定される内容を示しています。

絵表示の例



△記号は、注意すべき内容を告げるものです。図の中に具体的な注意内容（左図の場合は発火注意）が描かれています。



⊘記号は、禁止の行為であることを告げるものです。図の中や近傍に具体的な禁止内容（左図の場合は分解禁止）が描かれています。



●記号は、行為を強制したり指示したりする内容を告げるものです。図の中に具体的な指示内容（左図の場合は特定しない一般的な使用者の行為の強制）が描かれています。

※お読みになった後は、お使いになる方がいつでも取り出せる場所に大切に保管してください。



危険

設置してはいけない場所

本機は、ガソリン、ベンジンなどの引火性の危険物を貯蔵または取り扱う場所には設置しないでください。爆発、火災がおこるおそれがあります。



禁 止

警告

据付工事を行う方へ

- 製品を安全に正しくご使用いただくために据付工事編の指示に従って工事を行ってください。
- 据付工事に際しては当該地域の条例および規定によるほか据付工事編をご参照ください。
- 据付工事終了後に取扱説明編に従って取り扱い上の注意事項をオーナーの方に説明してください。



強制

屋外には設置しない

この洗濯乾燥機は室内用です。必ず屋内に設置してください。屋外で風雨にさらされる場所に置くと、感電や故障の原因となるおそれがあります。



水場での使用禁止

アースは確実に取り付ける

洗濯乾燥機専用のアースを必ず設けてください。万一の感電や落雷時における事故防止及び制御回路の耐ノイズ性を向上させます。工事は接地工事についての指示に従ってください。
(☞ ページ 33)



アース線接続

ブレーカーは必ず取り付ける

本機を据え付けるときは、過電流遮断器内蔵型の漏電遮断器を取り付けてください。(☞ ページ 33)
故障して漏電や過電流が流れたとき、感電、火災のおそれがあります。



漏電遮断器設置

電源仕様を確認する

工事の際には銘板を確認して使用する電源が適合しているかどうか確かめてください。電源仕様が異なっていると故障や異常動作によるけがのおそれがあります。



電源仕様確認

湿気の多い場所への設置はしない

浴室などの湿気の多い場所には据え付けしないでください。機械が故障したり、感電や漏電による火災のおそれがあります。



湿気禁止

腐食性のガスやほこりのたちやすい場所に設置しない

美容院、美容院、およびクリーニング店などのような、アンモニア、塩素、ヘアスプレー、クリーニング溶剤を使用する場所や、布または綿などのほこりの多い場所には設置しないでください。



禁止

⚠注意

本機の後ろ側に入るときは

機器の後ろ側には回転物や高温部があります。これらに触れてけが、やけどをしないように注意してください。また、店内では仕切りなどを設けて、お客さま（特に幼児）が機器の後ろ側などに入れないようにしてください。



禁 止

周囲に可燃物を近づけない

火災事故防止のため本機の上部、近辺には可燃物を置かないでください。また店内では本機の上に衣類、新聞紙などの可燃物を置けないようにたれ壁、仕切りなどを設けてください。



禁 止

本機の配置の際は

保守、点検などを容易にし、安全性、配管、配線などを考慮して、本機と建築物の部分等の離隔距離は「据付工事編」の配置方法に従ってください。
(☞ ページ 29)



離隔距離保持

冬場、凍結のおそれがあるときは 水抜きを行う

給水ホースから水を抜き、凍結によるホース破損を防止してください。ホースが破損すると水漏れが生じ、感電や漏電がおこるおそれがあります。



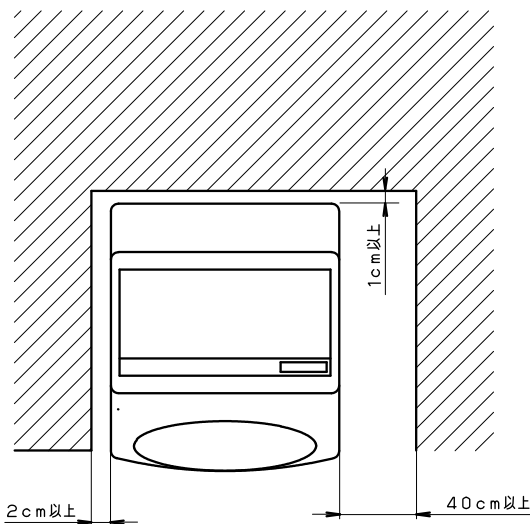
凍結注意

機械の据え付け

⚠警告

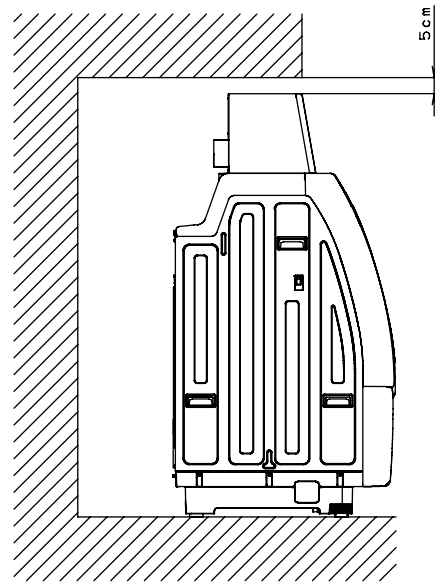
- 製品を安全に正しくご使用していただくために据付工事編をよくお読みになり、指示に従って工事を行ってください。
- 本機の据え付け・電気工事・配管工事は、絶対に自分でしないでください。感電やショートによる火災、機械や建物の破損のおそれがあります。専門の業者に工事を依頼してください。
- 据付工事に際しては当該地域の条例および規定によるほか据付工事編をご参照ください。
- 据付工事終了後に取扱説明書に従って取り扱い上の注意事項をオーナーの方に説明してください。

1 配置



- (・側面のスキは図に示す状態と左右反対でもよい。
・排水ホースの接続側は 80mm 以上スペースが必要。)

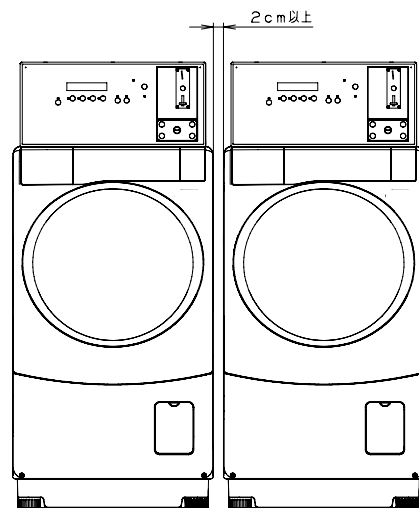
設置平面図



設置側面図

ご注意

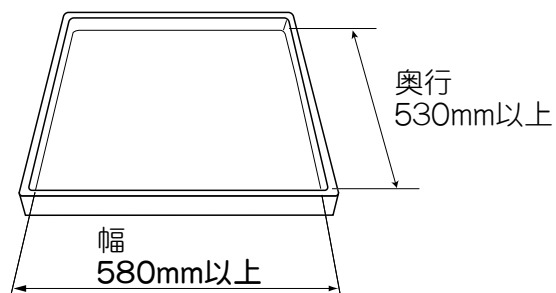
- 本機を 2 台以上並べて使用する場合、側面の間隔をとってください。
- はめ込みによる配置により、側面に点検用通路を設けない場合は裏面を点検する為の入口を別に設けてください。逆に裏面を点検する入口を設けることができない場合は、本機の少なくとも一方に裏面点検用の通路 (40cm 以上) を設けてください。
- 本機は放射熱などによってガスメーター、ガス配管、電気設備等に悪影響を与えない位置に設置してください。



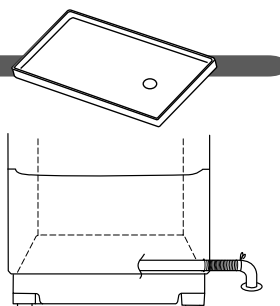
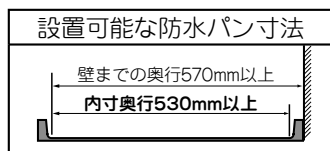
2 台以上並べる場合

防水パン設置時のご注意

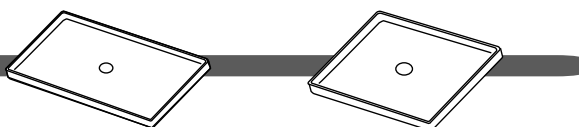
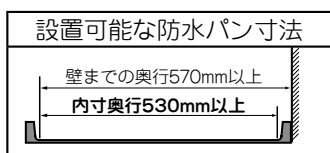
内寸法が幅580mm×奥行530mm以上必要です。



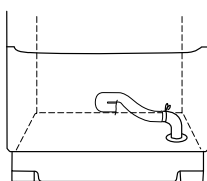
■排水口が横のとき



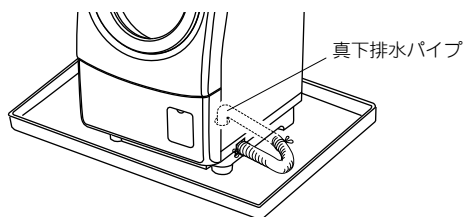
■排水口が下のとき



- 排水ホースを本体内側で処理する場合

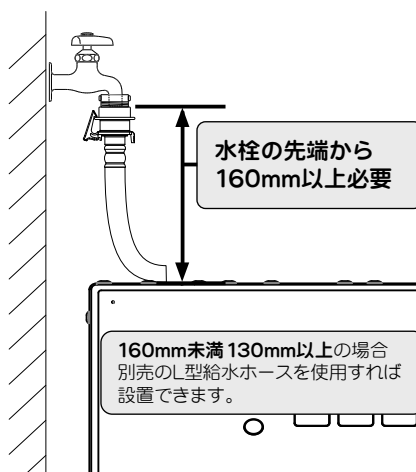
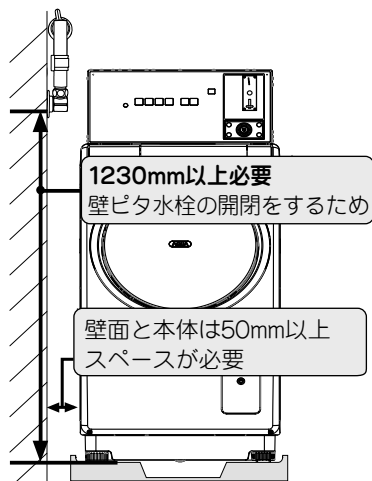


- 排水ホースを本体右側（左側）から処理する場合



■防水パン設置で横に水栓があり本体をずらすことができない場合

- 下図のように、蛇口の位置によっては、壁ピタ水栓などが必要です。
- 水栓側の壁とのスペースを50mm以上確保してください。



△危険

本機は、ガソリン、ベンジンなどの引火性の危険物を貯蔵または取り扱う場所には設置しないでください。爆発、火災がおこるおそれがあります。

△警告

この洗濯乾燥機は室内用です。必ず室内に設置してください。屋外で風雨にさらされる場所に置くと、感電や故障の原因となります。

△注意

- 保守、点検などを容易にし、安全性、配管、配線などを考慮して、本機と建築物の部分等の離隔距離は図に従ってください。
- 火災事故防止のため洗濯乾燥機の上部、近辺には可燃物を置かないでください。また店内では洗濯乾燥機の上に衣類、新聞紙などの可燃物を置けないようにたれ壁、仕切りなどを設けてください。
- 機器の後ろ側にはモーター、プーリーなどの回転物あるいは高温部があります。これらに触れてけが、やけどをしないように注意してください。また店内では仕切りなどを設けて、お客さま（特に幼児）が機器の後ろ側に入れないようにしてください。

ご注意

周囲温度が高い場所に設置すると故障の原因になります。年間を通して 40℃以下の環境が保たれる場所に設置してください。

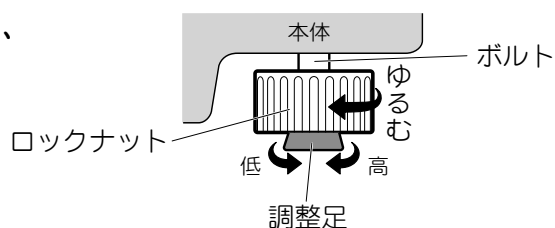
2 基礎工事

- 地震、その他の振動、衝撃により容易に転倒し破損しないようにしっかりした床面に設置してください。
- 水平に設置し、機械前部の調整足を用いて、設置面がたつきのないようにしてください。
- 排水を確実にを行うため、排水能力に余裕のある排水溝を設けてください。

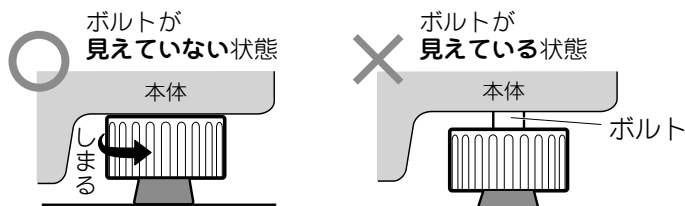
■本体が水平でないとき

前面右の調整足で調整する

前面右のロックナットをゆるめ、調整足を回して調整する



調整できたら、ロックナットを回してしっかり締め付ける



- 必ず本体にガタつきがないかを確認してください。異常振動や故障の原因となります。

3 輸送金具の取り外し

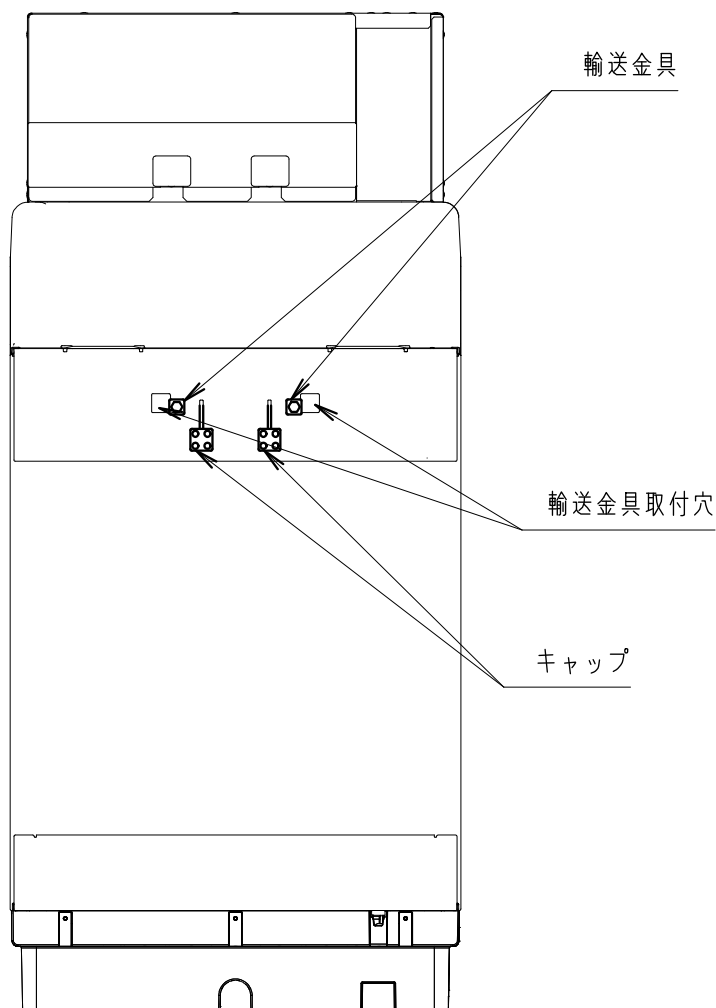
- 輸送金具を取り外してください。

ご注意	この機械の輸送金具は製品後面にあります。 輸送金具を付けたまま運転すると、機械が破損するおそれがあります。 輸送金具を取り外す時は、必ず手袋、長袖等の保護具を着用してください。
------------	--

〔輸送金具の取り外し手順〕（使用工具：13mm スパナ）

1. 輸送金具のボルトをゆるめ、輸送金具を取り外す。（2個）
2. キャップを、輸送金具の付いていた開口部にはめ込む。

<輸送金具取り外し説明図>



電気工事

電気工事には電気工事士の資格が必要です。専門の工事業者に工事を依頼してください。

4 電源

- 電源には必ず本機専用として下記仕様のものを設けてください。
単相 100V 50 または 60Hz
定格電流：15A
- 電源電線は下記容量以上のものを必ず使用してください。
より線…2.0mm² 単線…φ 1.6（導体径）
- 電気配線はできるだけ金属線管又はフレキシブルコンジットで保護してください。
- 電気配線は蒸気配管に接近させないでください（15cm 以上離すこと。）

△警告

- 本機を据え付けるときは、漏電遮断器を取り付けてください。故障して漏電、過電流が流れたとき、感電、火災のおそれがあります。
- 故障などの理由により電源コードを交換する場合、お買い上げ販売店または当社の「お客さまご相談窓口」、専門の工事業者に工事を依頼してください。

△注意

据付工事の際には銘板を確認して使用する電源が適合しているかどうか確かめてください。電源仕様が異なっていると、故障や異常動作によるけがのおそれがあります。

5 アース

△警告

専門の工事業者に依頼し、必ず本機専用の D 種接地工事（第 3 種接地工事）を行ってください。万一の感電や落雷時における事故防止及び制御回路の耐ノイズ性を向上させるためです。

ただし、次のようなところにはアース線を接続しないでください。

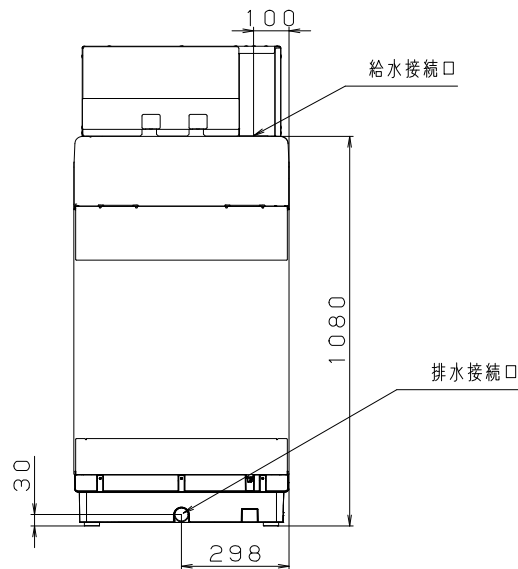
- 水道管：配管の途中で塩化ビニル管の場合はアースされません。
- ガス管：爆発や引火の危険があります。
- 電話線のアースや避雷針
落雷のとき大きな電流が流れて危険です。

- アース工事は本機後面の緑色のアース線をアース端子に接続して本機単独の D 種接地工事（第 3 種接地工事）を行ってください。

（注）アースについては、D 種接地工事（第 3 種接地工事）が法規で義務づけられています。

6 給水、排水配管

1 配管位置



2 給水配管

- 給水には、必ず手元バルブを取り付けてください。(手元バルブは本体に付属していません)
- 冬期に凍結のおそれがある場合は、“水抜きバルブ”を設け、水抜き配管を行ってください。(水抜きバルブは付属していません。)また、冬期に凍結のおそれのない場合でも、“水抜きバルブ”を設けておくとトラブルが生じた際にメンテナンスが容易になります。

△注意

- 給水の配管接続には、必ず新しい配管を使用し、古い配管の再使用はしないでください。破損による水漏れの生じるおそれがあります。
- 配管工事を行った後は、シールテープ、配管ゴミ、スケールなどが初期的に詰まることが多いため、試運転にて十分給水を行った後、接続口を掃除してください。
- 長期間ご使用にならない時は、手元バルブを閉めてください。

3 排水配管

- 排水口に、付属の排水ホースをホースバンドで接続してください。
- 排水ホースは、先細りや先上りにならないようにしてください。
- 本体側の排水接続口は、必要に応じて各穴(左・右・後)に付け替えてください。

7 その他

- 使用方法、取扱注意等を、判り易くお客さまの見やすい位置にポスター、掲示物等に表示してください。これらについては回転部品(別売り)をご活用ください。詳しくはお買い上げ販売店、または当社の「お客さまご相談窓口」へご相談ください。

お客さまご相談窓口

■まずはお買い上げの販売店へ…

商品の修理のご依頼やご相談は、お買い上げの販売店へお申し出ください。

転居または移設でお困りの場合は、お買い上げの販売店、または下記の相談窓口にお問い合わせください。


商品についての全般的なご相談

〈アクア 株式会社〉

受付時間:(365日)9:00~18:00

総合相談窓口

TEL  0120-656-292

FAX  0570-060-292 (有料)

お客さまご相談窓口におけるお客さまの個人情報のお取り扱いについて

お客さまご相談窓口でお受けした、お客さまのお名前、ご住所、お電話番号などの個人情報は適切に管理いたします。また、お客さまの同意がない限り、業務委託の場合および法令に基づき必要と判断される場合を除き、第三者への開示は行いません。なお、お客さまが当社にお電話でご相談、ご連絡頂いた場合には、お客さまのお申し出を正確に把握し、適切に対応するために、通話内容を録音させていただくことがあります。

- <利用目的>
- お客さまご相談窓口でお受けした個人情報は、商品・サービスに関わるご相談・お問い合わせおよび修理の対応のみを目的として用います。なお、この目的のためにアクア株式会社および関係会社で上記個人情報を利用することがあります。
- <業務委託の場合>
- 上記目的の範囲内で対応業務を委託する場合、委託先に対しては当社と同等の個人情報保護を行わせるとともに、適切な管理・監督をいたします。

個人情報のお取り扱いについての詳細は、ホームページ <http://aqua-has.com/> をご覧ください。

アフターサービスと保証について

- 保証書は必ずお受け取りの上、保存してください。
- 保証期間は設置日から6ヶ月です。
- 保証期間経過後、修理によって機能が維持できる場合は、お客さまのご要望により有料修理いたします。
- 商品の補修用性能部品の保有年数は製造打ち切り後6年です。
- 修理やアフターサービスについてご不明の場合は、お買い上げの販売店または、当社の「お客さまご相談窓口」にお問い合わせください。

＝ お客さまメモ ＝

・ご購入の際に記入しておいてください。修理などを依頼されるとき便利です。

品番	MWD-7068EC
設置年月日	年 月 日
お買い上げ販売店名	電話番号 () -

アクア 株式会社