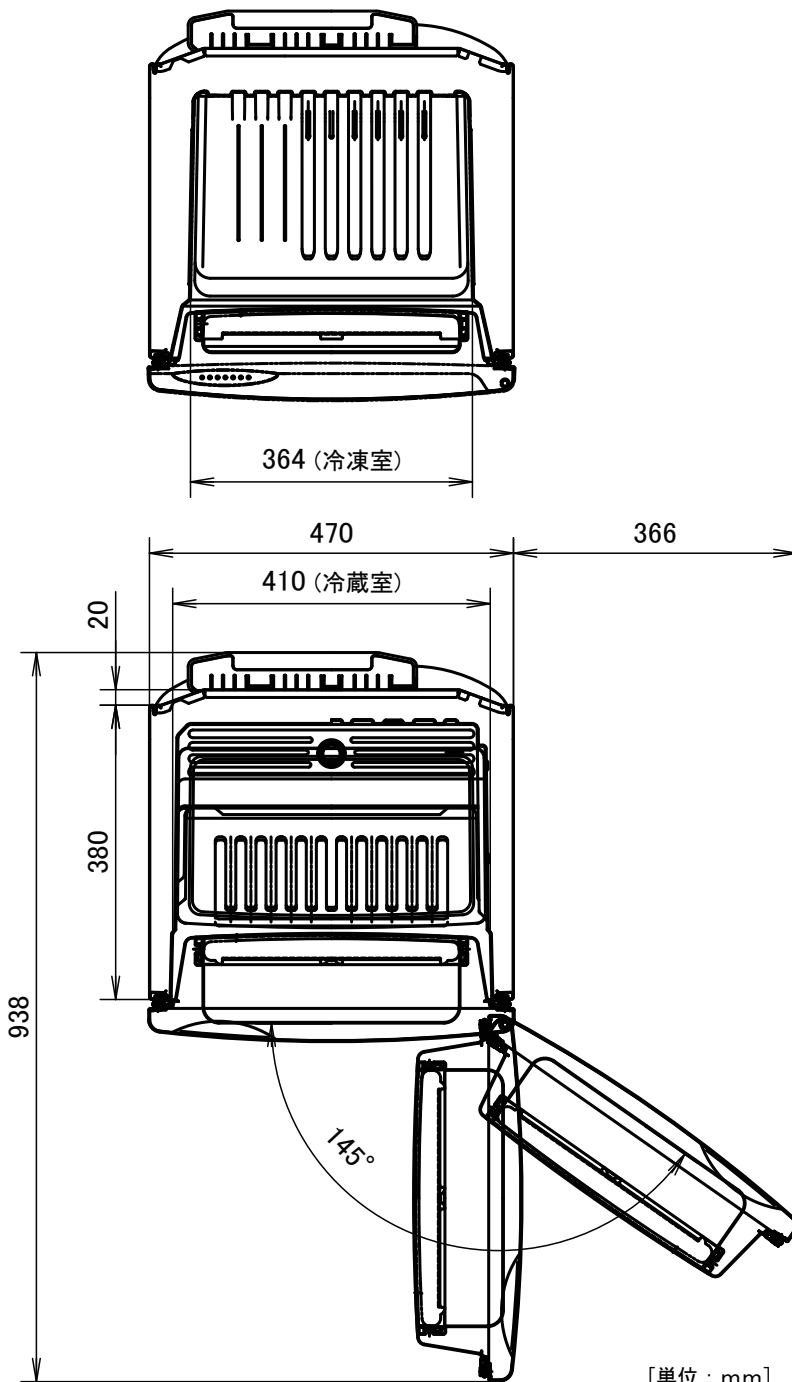
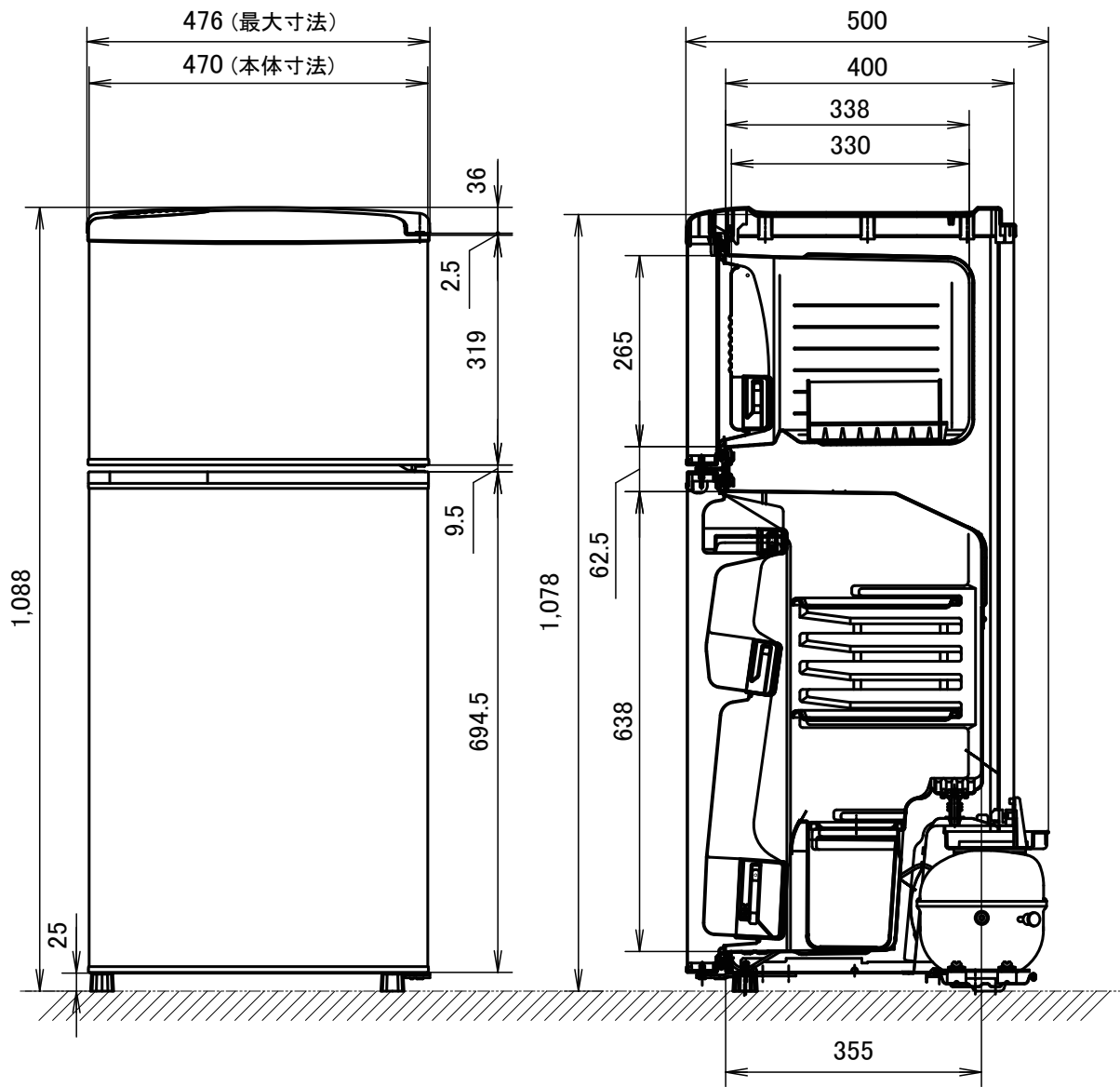


# <寸法図> AQR-111D



[単位 : mm]