

熱×UVによる多彩な除菌・消臭機能を搭載
ドラム式洗濯乾燥機『まっ直ぐドラム』を発売
12kgの大容量、クラスNo.1※1コンパクトボディ

アキュア株式会社(本社:東京都中央区、代表取締役社長 兼 CEO:杜 鏡国)は、水平ドラムで洗濯物が絡まずに仕上がりに、熱とUVの力で衣類の除菌・消臭効果を高められる「エアウォッシュ」機能を搭載した、クラスNo.1※1コンパクトボディのドラム式洗濯乾燥機「まっ直ぐドラム」(AQW-DX12M)を11月上旬に発売いたします。



AQW-DX12M

近年、共働き世帯の増加やライフスタイルの変化により家事の効率化に対するニーズが高まっています。それに伴いドラム式洗濯乾燥機の需要が増え、市場の拡大とともに設置場所の制約や洗濯乾燥の仕上がりの向上、除菌・消臭機能など、ユーザーのニーズがより明確になってきております。AQUAはこのようなニーズに対応すべく、AQW-DX12M(以下、本商品)に以下の仕様を採用、機能を搭載しました。

ドラム式洗濯乾燥機 AQW-DX12Mの特長

- ① より幅広いご家庭に設置できる、クラスNo.1※1のコンパクト大容量
- ② 洗濯物の絡みや洗いムラを抑える「まっ直ぐドラム」
- ③ 熱とUVの相乗作用による除菌・消臭機能

本商品は設置場所の制約を解消すべく、従来機種(AQW-DJ7000 洗濯容量9kg)と比べて約20%サイズダウンさせました。乾燥に使用する熱交換器に業界で初めて※2マイクロチャンネル方式を採用し、熱交換効率の向上とともに洗濯容量12kgクラスでNo.1※1のコンパクトボディを実現しています。

また、従来機種に採用されていた斜めドラムには、乾燥時に洗濯物が絡み合いシワになりやすいという課題がありました。本商品は当社が業務用洗濯機の開発で培ってきた経験を活かし、コインランドリー用大型洗濯乾燥機と同様に水平ドラムを採用しました。ドラムを水平に設置することで洗濯物に均等に回転力がかかるため洗いムラをなくし、洗濯物の絡みやシワを抑えながら乾燥させることができます。

昨今の新しい生活様式において、清潔性や衛生面に対するユーザーの意識は高まっています。当社の調査によると、コロナ禍において衣類の除菌に関心が高まったというユーザーは全体の80%を占めており※3、特に除菌に対する関心やニーズの変化がうかがえます。

この清潔意識の高まりに応えるべく、本商品は熱とUVによって洗濯物の除菌や消臭ができる機能を搭載しました。温風ミストとUVを掛け合わせた「エアウォッシュ」、UVを照射しながら60℃の温水で洗う「お湯洗いコース」、高温乾燥による「熱・UVパワフル除菌」により、手軽に衣類などを清潔に保てます。

AQUAは本商品の多彩な洗濯コースや除菌機能、乾燥時にも絡まず取り出しやすい快適さで、毎日の洗濯をサポートいたします。

※1: 洗濯容量12kgクラスの国内家庭用洗濯乾燥機において、総外形寸法の体積比による比較。2021年9月30日現在。当社調べ。

※2: 国内家庭用洗濯乾燥機において、2021年9月30日現在。当社調べ。

※3: 調査期間 2020年8月19日～24日、調査対象 洗濯機を保有している全国の25～69歳の女性、n=619。当社調べ。

【AQW-DX12M 主な商品特長】

●より幅広いご家庭に設置できる、クラスNo.1^{*1}のコンパクト大容量

業界で初めて採用した^{**2}熱交換効率の高いマイクロチャンネル方式や、分離式のヒートポンプユニット構造により、本体サイズのコンパクト化を実現しました。12kgの洗濯容量ながら、64cm規格の防水パンにすっきりと収まります。これまで洗濯容量7kg～8kgクラスの縦型全自動洗濯機を使われていたご家庭にも置きやすく、本体上のスペースも有効活用できます。



●洗濯物の絡みや洗いムラを抑える「まっ直ぐドラム」

当社がこれまで業務用洗濯機の開発で培ってきた経験から、水平の「まっ直ぐドラム」を採用。従来機種で採用されていた斜めドラムには、洗濯物が絡んで衣類にシワが起きたり取り出しづらいという課題がありました。「まっ直ぐドラム」はドラムの前後で回転力が均一にかかるので洗いムラがでにくく、洗濯物どうしが絡まりにくいため取り出しやすくなります。また、大きな洗濯槽で広げながら乾燥させるため洗濯物のシワを抑えます。



●熱とUVの相乗作用による除菌・消臭機能

洗濯槽と外槽の間に、除菌^{*4}効果が高いUVライトを配置しました。槽内にUVライトを照射し、洗濯中の水をキレイにしながら洗います。さらに、熱との相乗作用でより除菌に効果的な多彩な機能を搭載しました。いつもの洗濯で手軽に除菌や消臭ができます。



* UVライトが外に漏れない安全設計です。

1. エアウォッシュ×UV

エアウォッシュは衣類を包み込むように温風を循環させながら、超音波により発生させた微細なミストを槽内に充満させることで、衣類の除菌^{*5}と消臭^{*6}ができる機能です。温風ミストと一緒に槽を回転させることで、ホコリを落としながらシワを伸ばし、ふんわり仕上げます。水洗いできない衣類を手間なく簡単に、傷みを抑えながらケアできます。





★AQW-DX12M、1kg投入時「標準30分コース」において、当社実験による。衣類の量・素材、一緒に運転するものの種類によって仕上がりは異なります。



★AQW-DX12M、1kg投入時「標準30分コース」において、当社実験による。衣類の量・素材、一緒に運転するものの種類によって仕上がりは異なります。

2. お湯洗いモード×UV

目的や衣類の素材に応じて20℃～60℃のお湯で洗濯ができるコースです。洗いにお湯を使うことで洗剤の酵素の力が活性化され、洗浄力が格段に上がります。ニオイや黄ばみの原因となる皮脂汚れを落とせる他、60℃のお湯洗いでは除菌^{※7}も可能です。お湯洗いモードも洗濯中にUVライトを庫内に照射し、水をキレイにしながら洗います。

60℃	標準コース 洗濯容量12kgまで* 除菌可能2kgまで ^{※2} 綿素材の肌着の除菌に	赤ちゃんの肌着
40℃	標準コース 洗濯容量12kgまで* 皮脂汚れ、ニオイが気になる衣類に	シャツ
30℃	標準コース 洗濯容量12kgまで* 汚れをしっかりと落としたいおしゃれ着に	ニット
20℃	標準コース 洗濯容量12kgまで* 冬場の洗濯に、水を温めて洗浄力アップ	くつ下

3. 絡み防止乾燥(標準洗乾コース)×UV

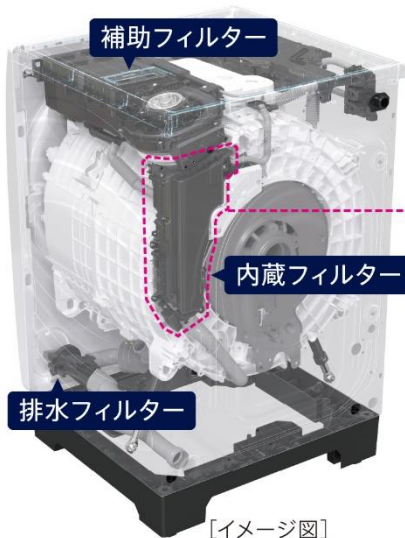
約65℃の温風でふんわりと乾燥させながら、衣類を除菌^{※8}します。標準洗乾コースでは、除菌水を生成するUVライトと、乾燥時の熱との相乗効果により、清潔な洗濯乾燥を提供します。

【その他の特長】

・乾燥フィルター自動おそうじ

乾燥運転によって内蔵の乾燥フィルターに溜まった糸くず・ホコリを、洗濯運転前と乾燥運転中に検知し、自動でワイパーで掃き出し、水で洗い流します。流れたホコリは全て排水フィルターでキャッチするので、乾燥機能を使用する度に必要だった、メインの乾燥フィルターのお手入れが不要となりました。乾燥補助フィルターは週に1回のお手入れで済むため、手間が大幅に軽減されます。

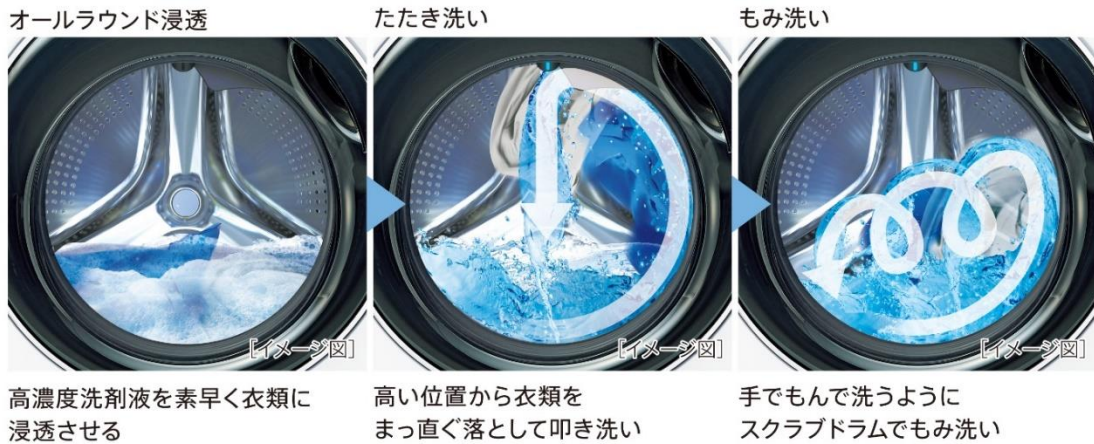
また、内蔵の乾燥フィルターから流れた水はフィルターだけでなく、内部のホコリが溜まりやすい部分も、まとめて洗い流し、乾燥風路内を常にキレイに保ちます。この糸くずやホコリが溜まりづらい構造により、経年による乾燥性能の低下を防ぎます。



内蔵フィルターに付いた糸くず・ホコリをワイパーブラシが絡めとり、シャワー水をかけて排水フィルターに洗い流します。経路も一緒に洗います。

・オールラウンド浸透洗浄

ドラムの静止と回転を繰り返しながら、高濃度の洗剤液を衣類全体に素早く浸透させます。もみ洗いに加えて、高い位置から衣類をまっすぐ落としてたたき洗いをを行うことで、食べこぼし汚れや、エリの皮脂汚れもすっきり落として洗い上げます。制御や構造を工夫することで、洗濯時間はクラスNo.1^{※9}の約29分を実現しました。12kgの洗濯物をスピーディーに洗濯することが可能です。



・液体洗剤・柔軟剤自動投入機能

洗濯物の量に合わせて液体洗剤と柔軟剤を自動で計量し投入するので、洗濯の度に計量する手間を省き、洗剤の入れ過ぎも防ぎます。また、ケースを取り外して洗えるので、洗剤や柔軟剤の種類を変える時のお手入れも簡単です。洗剤・柔軟剤タンク内の経路洗浄機能も搭載しています。



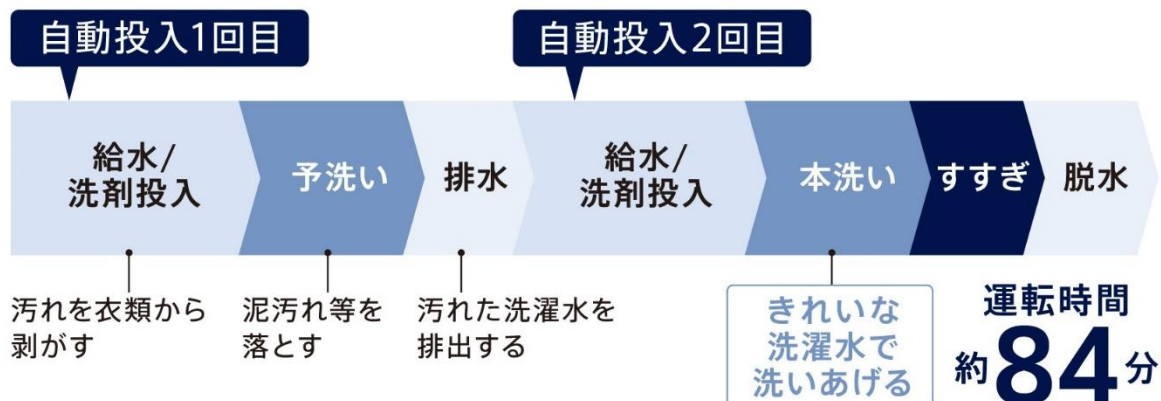
・スピード洗乾コース

0.5kgまでの化繊衣類を洗濯から乾燥まで約55分で行います。急に必要になったお子さまの体操服や、翌日に着たいワイシャツなど少量を洗濯乾燥する際に便利な機能です。

・2度洗いコース

液体洗剤自動投入機能を利用し、本洗いの前に予洗いを自動で行うコースです。2度洗いすることでがんこな泥汚れなどの汚れ移りを防ぎます。洗濯容量6kgまで対応可能です。

2度洗いコース行程



- ※4: 試験依頼先/日本微生物クリニック株式会社、試験方法/洗濯水へのUV照射による菌数測定、試験結果/菌の減少率99%以上、除菌方法/菌液に対するUV照射、対象部分/洗濯水、除菌効果は、衣類の量・種類・汚れの程度・使用水量によって異なる場合があります。
- ※5: 試験依頼先/日本微生物クリニック株式会社、試験方法/菌液付着試験布の生菌数測定、除菌方法/「エアウォッシュ」による、除菌部分/ドラム内の衣類、試験結果/(菌の減少率)99.0%以上。
- ※6: 試験依頼先/近江オドエアサービス株式会社、試験方法/タバコ臭付着試験布を6段階臭気強度表示法にて評価、除菌方法/「エアウォッシュ」による、除菌部分/ドラム内の衣類、試験結果/[おしやれ着20分コース]初期3、自然放置3、エアウォッシュ2 [標準30分コース]初期3、自然放置3、エアウォッシュ1.5 [標準1時間コース]初期3、自然放置2.5、エアウォッシュ1.5。
- ※7: 試験依頼先/日本微生物クリニック株式会社、試験方法/菌液付着試験布の生菌数測定、除菌方法/加熱高温水による、除菌部分/ドラム内の衣類、試験結果/(菌の減少率)99.0%以上。
- ※8: 試験依頼先/日本微生物クリニック株式会社、試験方法/菌液付着試験布の生菌数測定、除菌方法/UVと高温乾燥による、除菌部分/ドラム内の衣類、試験結果/(菌の減少率)99.0%以上。
- ※9: 洗濯容量12kgクラスの国内家庭用洗濯乾燥機において。2021年9月30日現在。当社調べ。

【ドラム式洗濯乾燥機 AQW-D12M】

衣類や目的に合わせた温度で洗える「お湯洗いコース」や乾燥フィルターのお手入れの手間を低減する「乾燥フィルター自動おそうじ」を搭載したベーシックモデル「AQW-D12M」を11月上旬に同時発売いたします。「まっ直ぐドラム」でムラなく洗い、効果的に叩き洗いを行う「オールラウンド浸透洗浄」や乾燥時にも洗濯物が絡まずシワにならない「絡み防止乾燥」で快適な洗濯をご提案します。



AQW-D12M

まっ直ぐドラムシリーズ特長	AQW-DX12M	AQW-D12M
UVライト	○	—
エアウォッシュ	○	—
お湯洗いモード	○	○
熱・UVパワフル除菌	○	—
乾燥フィルター自動おそうじ	○	○
オールラウンド浸透洗浄	○	○
液体洗剤・柔軟剤自動投入	○	—
スピード洗乾コース	○	○
2度洗いコース	○	—

【製品概要】 商品サイト URL: <https://aqua-has.com/cp/laundry/drumseries/>



AQW-DX12M



AQW-D12M



品名	ドラム式洗濯乾燥機	
型番	AQW-DX12M	AQW-D12M
容量	洗濯・脱水容量12kg／乾燥容量6kg	
カラー	(W) ホワイト	
発売日	2021年11月上旬	
希望小売価格	オープン価格	
標準使用水量	約84L(洗濯時) 約59L(洗濯～乾燥時)	約84L(洗濯時) 約59L(洗濯～乾燥時)
水量	自動(負荷12kgで36L)	自動(負荷12kgで36L)
標準コース 運転目安時間(50Hz/60Hz)	約29分(洗濯時) 約139分(洗濯～乾燥時)	約29分(洗濯時) 約139分(洗濯～乾燥時)
定格消費電力(50Hz/60Hz)	240W(洗濯時) 550W(乾燥時)	240W(洗濯時) 630W(乾燥時)
消費電力量(50Hz/60Hz)	55Wh(洗濯時) 1,130Wh(洗濯～乾燥時)	55Wh(洗濯時) 950Wh(洗濯～乾燥時)
運転音(洗い/脱水/乾燥)	34dB/46dB/47dB	34dB/46dB/47dB
総外形寸法 (幅・奥行は排水ホース含む)	幅595×奥行735×高さ943mm	
質量	約94kg	約93kg

■AQUAのメッセージ

AQUAは日本で生まれた家電ブランドとして、日本の生活者、家庭に寄り添い、日本ならではの暮らしの悩みや要望に向き合いながら発見や気づきを大切にし、アイデアと技術でその課題を解決しています。

この“思いやりの発想”と“確かな技術”で、暮らしの質を高めるといふブランドの指針を、「あたらしい思いやりのカタチ。」というメッセージで表現しました。

世界No.1の家電メーカーHaierグループの一員として、生活家電からコインランドリーに至るまで、皆さまの生活がより豊かに、より便利になるような斬新な商品とソリューションをこれからも提供していきます。



■アクア株式会社について

アクア株式会社は、2012年1月、三洋電機の一部事業を継承し設立。Haierグループの日本法人として、業務用洗濯機や、家庭用の洗濯機、冷蔵庫、掃除機などのAQUAブランド商品、サービスの企画・開発・販売を行っています。

<メディアの方のお問い合わせ先>

アクア株式会社 広報担当 : 河原

Tel: 03-6778-2678 / Mail: pr@aquacompany.jp

<お客さまのお問い合わせ先> 9:00~18:30 (365日)

・アクアお客さまご相談窓口 フリーダイヤル :0120-880-292

・携帯電話、PHSからはナビダイヤル :0570-040-292 (有料)