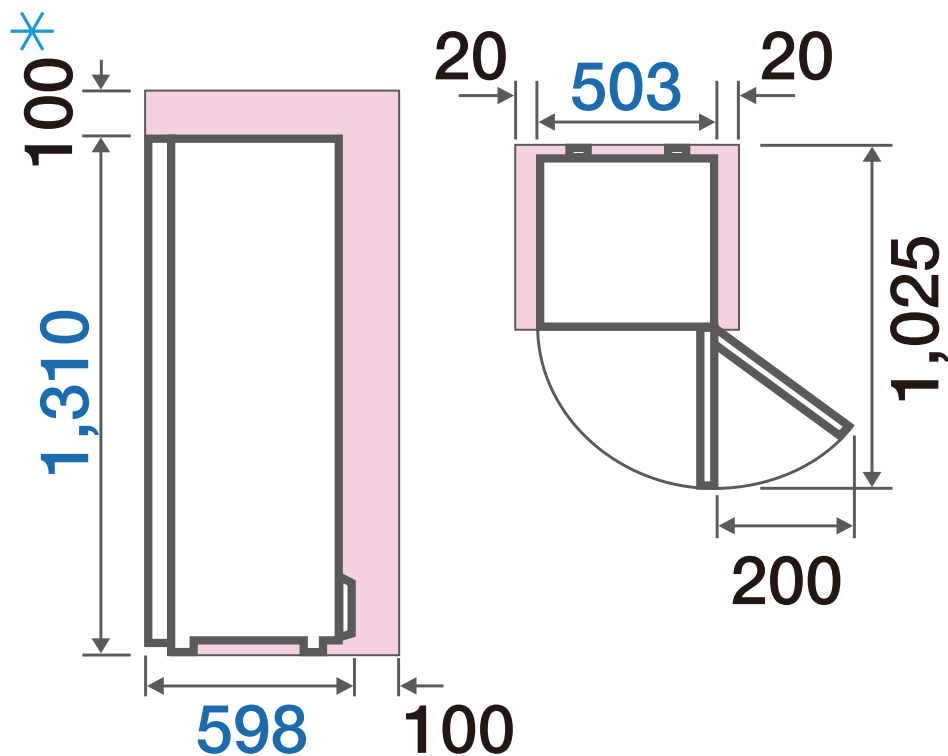


■各室容量

153L
<101L>

< >内は食品収納スペースの目安。

■据付必要寸法図(単位:mm)



■幅**503**×奥行**598**×高さ**1,310**mm

■質量:46kg

■は最小必要設置スペースで年間消費電力量の測定条件での寸法とは異なります。*****レンジを置かない場合。