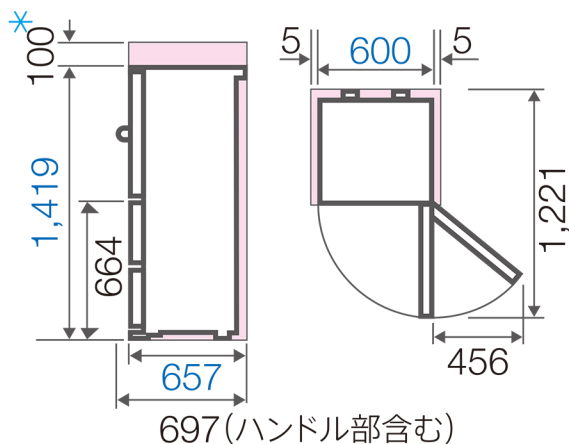


■据付必要寸法図(単位:mm)



■幅**600**×奥行**657**×高さ**1,419**mm

■質量:62kg

※奥行はハンドル部除く

■各室容量

冷蔵室 178L 143L 内フレッシュルーム 16L
冷凍室 50L(29L)
野菜室 44L(29L)

〈 〉内は食品収納スペースの目安。

□は最小必要設置スペースで年間消費電力量の測定条件での寸法とは異なります。設置条件により若干異なることがありますので、10mm程度余裕をとってください。

*レンジを置かない場合。