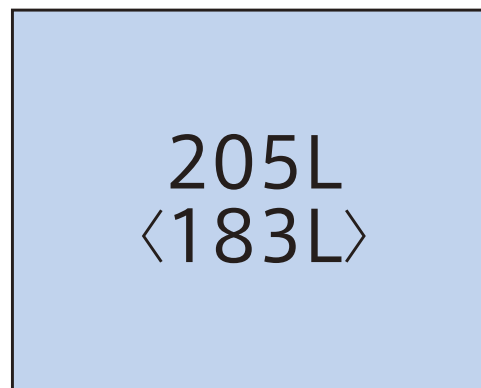
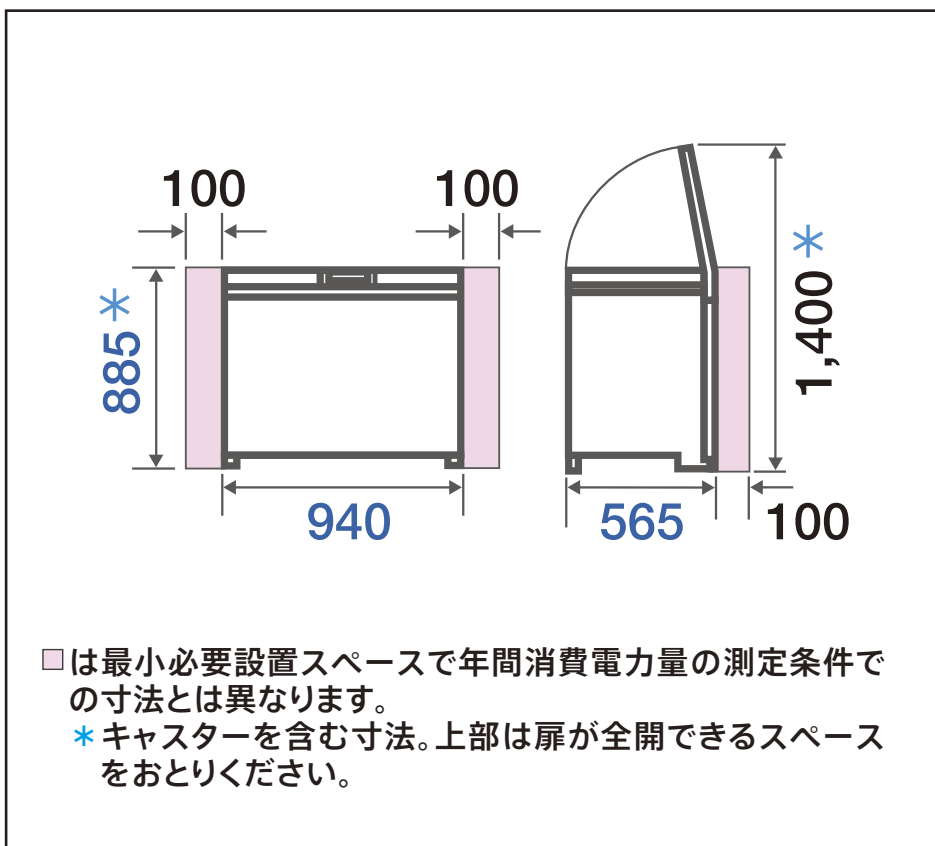


■据付必要寸法図(単位:mm)

■各室容量



< >内は食品収納スペースの目安。

■外形寸法

幅**940**×奥行**565**×高さ**885**mm

■質量 **38**kg