

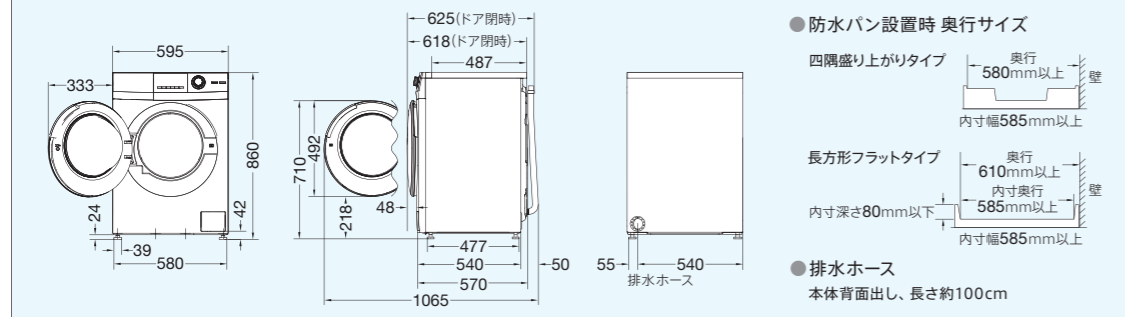
●仕様	
品番	AQW-FV800E (W)
標準使用水量	約57L
水量	自動 (負荷8kgで24L)
標準コース運転目安時間	約39分
消費電力	電動機:150W 湯沸かし用電熱装置:600W 最大:750W
消費電力量	55Wh
運転音	洗い時/約32dB 脱水時/約44dB
ボディ幅	595mm
総外形寸法	幅595×奥行625×高さ860 (mm)
質量	約70kg
洗濯・脱水容量	8.0kg
JANコード	4562335444431

●コース	
コース	容量
標準	8.0kgまで
お湯洗い	8.0kgまで※1
やさしく	8.0kgまで
ゆったり	8.0kgまで
おいそぎ	4.0kgまで
念入り	8.0kgまで
泥んこ予洗い	8.0kgまで
自分流1・自分流2	8.0kgまで
しっかりすすぎ	8.0kgまで
すすぎ1回	8.0kgまで
脱水のみ	8.0kgまで

●コース	
コース	容量
ダウン	2.0kgまで※2
ドライ	1.5kgまで
ふとん・毛布	毛布4.6kgまで ふとん1.0kgまで
槽洗浄	別売の洗濯槽 クリーナー使用

※1:お湯洗いコースは、温度によって容量が異なります。
※2:ダウンコースではネットを使います。

●外形寸法図 (単位: mm)



ご購入の前に
「設置前確認チェックリスト」を必ずご確認くださいませ。
設置前確認チェックリストはこちら

http://aqua-has.com/upload/support_material/fv800e_jizen201707.pdf

⚠️ 安全に関するご注意

●ご使用前に「取扱説明書」をよくお読みのうえ、正しくお使いください。

●消費電力が1kW以上の機器は、定格15A以上の電源コンセントに直接接続してお使いください。火災の原因となります。●アース線を確実に取り付けてください。故障や漏電のときに感電する恐れがあります。アース線のガス管への取り付けは絶対しないでください。アースの取り付けは販売店にご相談ください。●浴室や風雨にさらされる場所など湿気が多い場所には据え付けしないでください。感電、火災、故障、変形などのおそれがあります。●防水性のシートや衣類は、洗濯および脱水しないでください。脱水中に異常振動を起こし、本体の損傷やけがをするおそれがあります。●食用油、動物系油、機械油、ドライクリーニング油、美容オイル(ボディーオイル、エステ系オイルなど)、ベンジンやシンナー、ガソリン、樹脂(セルロース系)などの付着した衣類や、ポリプロピレン繊維製の衣類は洗濯後でも絶対に乾燥しないでください。油などの酸化熱による自然発火や引火のおそれがあります。
●お子さまをドラムに入らせない。ドラム内に閉じ込められて、窒息、やけど、感電、けが、溺れるなどのおそれがあります。

愛情点検 **★ 長年ご使用の洗濯機の点検を! ★** **ご使用中止**

このような症状はありません

- ドラムが止まりにくい。
- 水もれする。(ホース、マジックつぎ手)
- こげくさい臭いがしたり、運転中に異常な音や振動がある。
- 本体にさわるとビリビリ電気を感じる。
- 据付が傾いたりグラグラしている。
- スイッチを入れても、動かないときがある。
- タイマーが途中で止まることある。
- 電源コード、プラグが異常に熱い。
- その他の異常・故障がある。

このような症状のときは、故障や事故防止のため、スイッチを切りコンセントから電源プラグを抜いて必ず販売店に点検・修理をご相談ください。

⚠️ 経年劣化に係る安全上のご注意

●洗濯機(洗濯乾燥機を除く)は長期使用製品安全表示制度の対象商品です。●機器本体には「製造年」「設計上の標準使用期間」「経年劣化についての注意喚起」の表示をしております。●長期にわたりお使いいただくに発火・けが等の事故に至るおそれがありますので、音やにおいなど製品の変化にご注意ください。

保証書に関するお願い

●商品には保証書を添付しております。ご購入の際は、必ず保証書をお受け取りの上、保存ください。尚、店名、ご購入年月日の記載のないものは無効となります。
●商品の補修用性能部品の保有年数は次の通りです。洗濯機…保有期間は製造打ち切り後6年。

その他使用上のご注意

●理容院、美容院などでの業務用使用、また寮や病院など共同でご使用になり1日の使用時間が一般家庭に比べて極端に長い場合には、短時間で部品交換(ベルト、ブリー、フィルター、ファンなど)が必要になることがあります。このようなご使用は、保証期間の対象となりません。お買い上げ販売店にご相談の上、定期的な点検・掃除を依頼してお使いになることをおすすめします。**〈洗濯機を正しくお使いいただくために〉**●電気容量やコンセント形状は製品に合ったものをご使用ください。●床面強度が十分ある場所に、水平に設置してください。●水道水圧は0.03~1MPa(0.3~10kgf/cm²)が適切です。●給水ホースを接続した水栓は、ご使用中以外は閉めてください。マジックつぎ手のゆるみ等により、水もれすることあります。●脱水時には、ドラムの回転が完全に止まるまで、絶対にドラムなどに手をふれないでください。事故(けが)のもととなります。●風呂水を洗濯機に吸水するシステムをご使用の場合は、システムメーカーにご確認ください。
※製品を収納キャビネット等に組み込まれますと、法令に違反する場合があります。事前に関係各庁へ問い合わせてください。

●製品の定格およびデザインは改善等のため予告なく変更する場合があります。●製品の色は印刷物ですので実際の色と多少異なります。●このカタログの内容についてのお問い合わせは、お近くの販売店にご相談ください。もし、販売店でおわかりにならないときは、当社お客様窓口におたずねください。

【J-MOSSへの対応】<http://aqua-has.com/about/j-moss/>

お客様窓口 固定電話からは **0120-880-292**
受付時間(365日) 9:00~18:30 携帯電話PHSからは **0570-040-292**(有料)
FAXからは **0570-013-790**(有料)

修理サービス窓口 固定電話からは **0120-778-292**
受付時間 携帯電話PHSからは **0570-030-292**(有料)
月曜日~金曜日 9:00~18:30
土曜・日曜・祝日 9:00~17:30

●ご相談窓口でお受けした、お名前、ご住所、お電話番号などの個人情報は、商品・サービスに関わるご相談・お問い合わせの対応のみを目的として用い適切に管理いたします。なお、この目的のためにアクア株式会社および関係会社で上記個人情報を利用することがあります。また、お客様が当社にお電話でご相談、ご連絡いただいた場合には、お客様の申し出を正確に把握し、適切に対応するために、通話内容を録音させていただいております。詳しくは、当社ホームページをご覧ください。

●お求めは、信用とアフターサービスのゆきとどいた当店で

表示を正しく
家電公取協会員

アクア株式会社 〒100-0005 東京都千代田区丸の内2丁目1番1号

●このカタログは環境に配慮した植物油インキを使用しています。

●このカタログの記述内容は2017年7月現在のものです。 AQW2012

ドラム式全自動洗濯機

AQW-FV800E ホワイト(W)

オープン価格*

*オープン価格の商品は希望小売価格を定めておりません。

AQUA



デザインで選ぶ。スタイルで使う。
AQUAお湯洗いドラム式洗濯機。

Hot Water
Washing
AQW-FV800E

※設置イメージ

本カタログ掲載商品の価格には、配送費、設置調整費、アース・工事費、使用済み商品の引き取り費用等は含まれておりません。また、洗濯機を廃棄する場合には家電リサイクル法に基づく収集・運搬料金、再商品化等料金(リサイクル料金)が必要になります。

日本発。世界流。AQUA お湯洗いドラム式洗濯機。

ムダをそぎ落としたフラット&スクエア。シンプルで使いやすいヨーロピアンデザインの中には、AQUAならではの機能が、たくさん込められています。例えば、布傷みを抑え、節水できるドラム式に、世界で主流のお湯洗い機能を搭載。大切な衣類を、いつもキレイに洗います。また、汚れや衣類に合わせて洗える様々なコースや脱水仕上がり調整など、大切な衣類だからこそ、自分で洗いたいという声にお応えしました。さらに、早朝や深夜でも気兼ねなくお洗濯できるようDDインバーターモーターで、低騒音運転を実現。AQUAは、ご家庭での毎日のセルフランドリーを、美しいデザインと多彩な機能でサポートします。

手洗い感覚で 汚れをしっかり落とす!

3ステップ洗浄

遠心力で洗濯液を浸透させ、ドラムの回転で汚れを押し出し、手洗いのようにすっきりキレイに洗います。

リフレッシュ浸透洗い(60回転) パワフルたたき洗い(45回転) ローリングもみ洗い(30回転)



洗濯液を深くしみ込ませる 手で押し洗うように 手で揉んで洗うように

見やすい、使いやすい、操作パネル。

ジョグダイヤル&LEDディスプレイ

多彩な自動コースが盛り込まれたジョグダイヤルとお好みの設定ができるLEDディスプレイを採用。

衣類の素材や天気に合わせて 回転数を選べる。

脱水仕上がり

いつものコースに加えて、お好みに応じて脱水回転数を変更することができます。衣類やお天気にあわせて5段階で設定可能です。

1,200回転	ジーンズやタオルなど厚手のものやシワが気になる衣類の脱水に
1,000回転	
800回転	普段着の脱水に
600回転	できればアイロンがけをしたくない衣類やシワになって欲しくないデリケートな衣類・小物の脱水に
400回転	



ジョグダイヤルで選んだコースの行程が見てわかります。



温水洗浄と多彩な自動洗浄コースで、お洗濯を自由自在に。

とれにくい黄ばみや除菌*まで!

お湯洗いコース

洗剤液を温めることで酵素の力を活性化させ、あきらめていた繊維の奥にしみついた汚れや黄ばみや菌まで洗い流します。さまざまな温度により目的や衣類に応じた洗い分けができます。

*衣類の取り扱い表示をご確認のうえ、水温を選んでください。

つけおき
40℃
洗濯容量
2.0kgまで

黄ばんでしまった肌着に
※写真は「お湯洗いコース 40℃つけおき」設定時(運転時間約7時間7分)、粉末合成洗剤を通常の約1.2倍使用、洗濯容量2kg運転の場合の洗浄実験結果です。(当社調べ)



洗浄
40℃
洗濯容量
8.0kgまで

皮脂汚れ、ニオイが気になる衣類に



除菌*
60℃
洗濯容量
2.0kgまで

綿素材の肌着の除菌に



洗浄
30℃
洗濯容量
8.0kgまで

汚れをしっかりと落としおしゃれに着に



洗浄
20℃
洗濯容量
8.0kgまで

冬の洗濯に、水を温めて洗浄力アップ

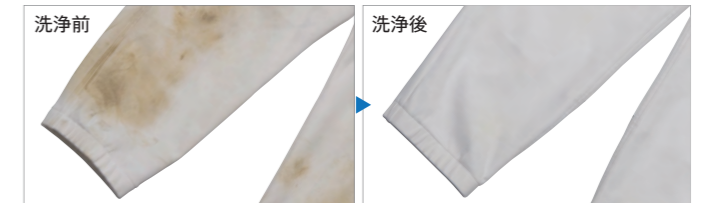


※水温60℃のとき。試験依頼先: (一財)日本食品分析センター。試験方法: 菌液付着試験布の生菌数測定、除菌方法: 加熱高温水による。除菌部分: ドラム内の衣類。試験結果: (菌の減少率)99.0%以上。

予洗いで、泥移りを防ぐ。

泥んこ予洗いコース

予洗いで洗濯物の泥汚れを洗い落とし、排水後の本洗いでさらに洗剤を追加投入。しっかりキレイに洗い上げます。



ダウンジャケットも、セルフランドリー。

ダウンコース*

手洗いや洗濯機対応のダウンジャケット、コートを丸ごとセルフクリーニングできるコースです。ダウンの保温性低下を防ぐためにも適切なお手入れが効果的です。 ※洗濯容量2.0kgまで。衣類の洗濯表示に従ってください。



衣類や汚れ具合に合わせて選べる。

多彩な自動コース

やさしく 表示の衣類を布傷みを抑えてやさしく洗濯したいときに

ゆったり 多めの水でしっかり洗いたいときに

自分流1 お好みの運転内容を記憶させることができます(2パターン)
自分流2
しっかりすすぎ 赤ちゃんの肌着や寝具などに。注水すすぎでしっかりすすぎます

ドラム式なら 水道料金*が年間3,863円もお得!

	品番	洗濯容量	標準使用水量(定格洗濯時)	水道料金(年間)
ドラム式洗濯機	AQW-FV800E	8.0kg	約57L	5,243円
タテ型洗濯機	AQW-GV800E	8.0kg	約99L	9,106円

※水道料金: 下水道使用料 252円/m³(税込) (内訳: 水道料金 132円/m³(税込)、下水道使用料 120円/m³(税込))
[日本電機工業会調べ、2016年5月現在]

布がらみを抑える!

洗濯物のからみを抑え、やさしく仕上げます。

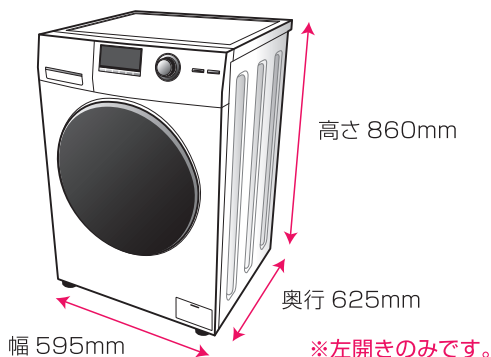
デリケートな衣類に



設置前確認チェックリスト

1 搬入経路の確認

□ 設置場所まで、以下の大きさが無理なく搬入ができるか確認してください。



搬入までに注意が必要な主な場所

- エレベーター・玄関・洗面所までの扉は通りますか？
- 通路は曲がれますか？
- 手すりやドアノブなどの突起物が障害になっていませんか？
- 階段の幅・奥行は狭くありませんか？
- 折り返し階段は、余裕のある踊り場ですか？
- 階段は、らせんなど特殊な形ですか？

2 設置スペースの安全確認

□ 設置場所がしっかりした水平な床か確認してください。

水平に設置できていないと本体の移動・異常振動・騒音・故障の原因となります。

3 設置場所の確認

□ 前方を開放して、壁から表の寸法以上離すことができるか確認してください。

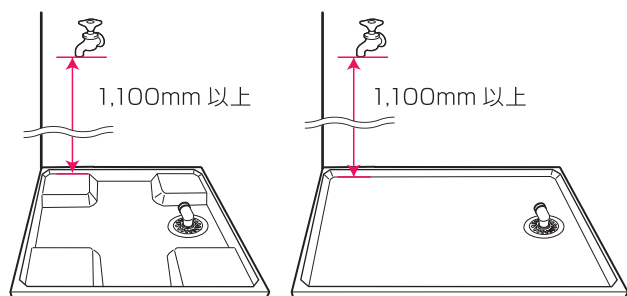
異常な振動や音を防ぐためです。

場所	離隔距離(cm)
上方	10
左方	※1 1
右方	※1 1
後方	※2 5
下方	0

※1 排水口側は、壁から8cm以上、真下排水パイプを使用した場合、壁から15cm以上
※2 天板からの距離



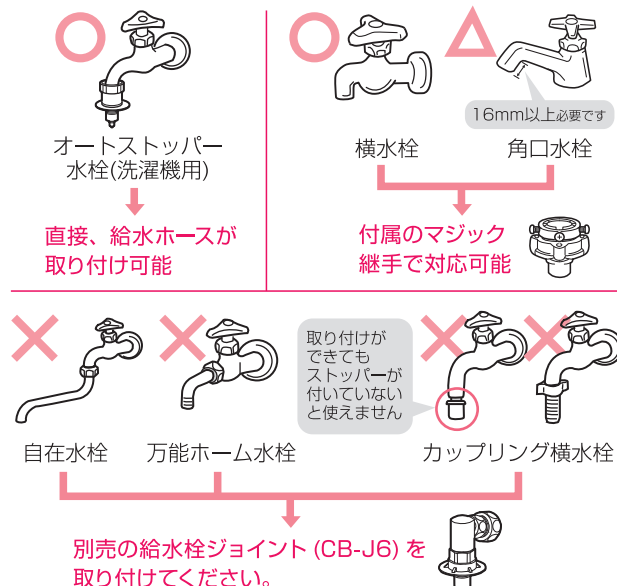
□ 水栓までの高さを確認してください。



四隅盛り上がりタイプ

長方形フラットタイプ

□ 水栓の形を確認してください。



当社別売部品以外では、日本電機工業会規格 (JEM1206) に準拠しているものをお使いください。ご不明な点は、水栓メーカーにお問い合わせください。ただし、水栓にロックレバーをかけるツバのないものは使わないでください。(水漏れの原因)

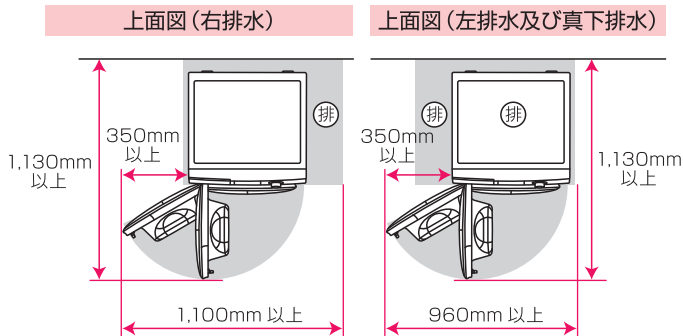


□ 水栓が給水ホース 1.5m (付属) で水栓に届くことを確認してください。

給水ホースの長さが足りない場合は、付属のホースに継ぎ足して延長する「給水延長ホース」をお買い求めください。

4 設置場所の寸法と排水口の位置・防水パンの種類の確認

□ 設置場所の寸法と排水口の位置を確認してください。

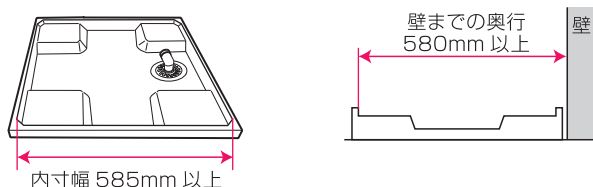


□ 防水パンの種類を確認してください。

四隅盛り上がりタイプ

端側に排水口があり、排水エルボがある。

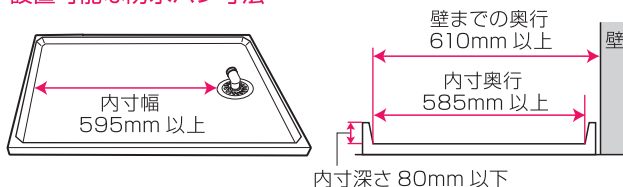
設置可能な防水パン寸法



長方形フラットタイプ

端側に排水口があり、排水エルボがある。
端側に排水口があり、本体横になる場合。

設置可能な防水パン寸法

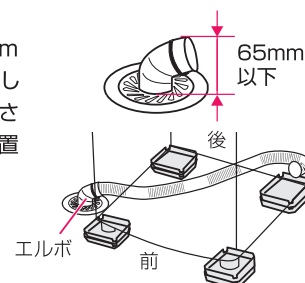


防水パンがない場合

● 本体下に排水口がある場合。または、本体下に排水ホースを通す場合。

■ エルボがある場合

➡ エルボの高さが 65mm 以下であることを確認してください。付属の高さ調整脚を 2 個重ねて設置します。



※本体の下に排水ホースを通す場合。

■ エルボがない場合

➡ 別売の真下排水パイプが必要です。

※高さ調整脚が 8 個付属しているため、買い足しは不要です。

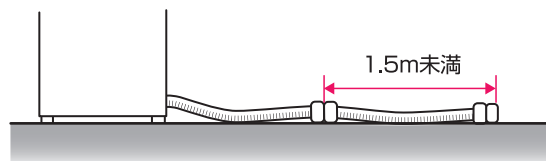
※排水トラップがある場合は、排水トラップを外さないと取り付けできません。ただし、排水口から臭いが逆流してくる可能性があります。

● 排水口が本体の真下以外にある場合。または、本体の下に排水ホースを通さない場合。

➡ 排水口に直接排水ホースを差し込んでください。

□ 排水ホースが 1m (付属) で排水口に届くかどうか確認してください。

排水ホースの長さが足りない場合は、付属のホースに継ぎ足して延長する「排水ホース補修キット」をお買い求めください。



※平らな場所で 1.5m まで延長できます。

別売品

お買い上げの販売店でお求めください。

洗濯機トレイ (TRAY-5)

露付きによる
床のぬれ防止用に

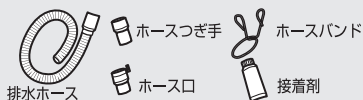


外寸 幅 660 × 奥行 660 × 高さ 32mm
部品コード 301 2 4134 21400
希望小売価格 7,000 円 (税抜)

排水ホース補修キット

排水ホースを延長するときに

長さ 1.34m
部品コード S114755
希望小売価格 1,700 円 (税抜)



真下排水パイプ

排水口が本体真下中央部にあるときに

- HW-PIPE-2 (商品扱い)
希望小売価格 1,200 円 (税抜)
- SW-PIPE-1 (サービス扱い)
部品コード 301 0 3224 00100
希望小売価格 1,200 円 (税抜)



給水栓ジョイント (CB-J6)

水もれ防止機能付き

部品コード 301 0 3470 25000
希望小売価格 2,400 円 (税抜)

※蛇口の形態によっては、取り付けできないものがあります。詳しくは、お買い上げの販売店にご相談ください。



ホースバンド

(エルボ固定用)

部品コード 301 2 3341 19900
希望小売価格 200 円 (税抜)

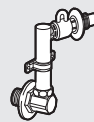


壁ピタ水栓 (CB-L6)

水もれ防止機能付き

部品コード 301 2 3450 00100
希望小売価格 6,500 円 (税抜)

※その他、分岐水栓を数種準備しています。



給水延長ホース

[1m] 301 0 3275 24900 1,700 円 (税抜)
[2m] 301 0 3275 25000 2,200 円 (税抜)
[3m] 301 0 3275 25100 2,600 円 (税抜)