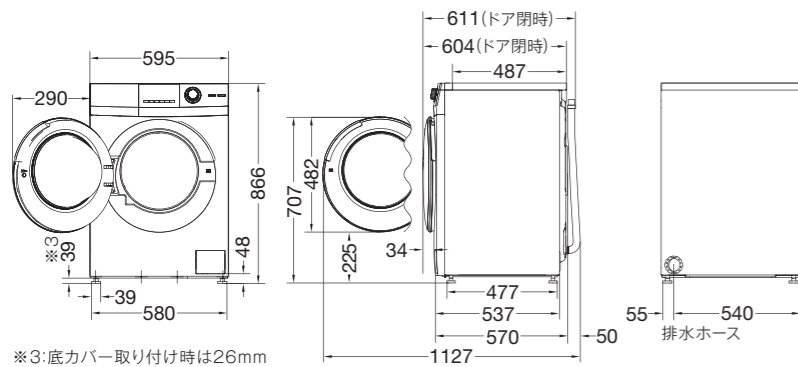


●仕様

品番	AQW-F8N (W)
洗濯・脱水容量	8kg
標準使用水量(定格)	約65L
水量	自動(負荷8kgで24L)
標準コース運転目安時間(50/60Hz)	約39分
定格消費電力(50/60Hz)	電動機:150W 湯沸かし用電熱装置:600W 最大:750W
消費電力量(50/60Hz)	55Wh
運転音(洗い/脱水)	約32dB/約44dB
総外形寸法	幅595×奥行611×高さ866mm
ボディ幅	595mm
設置可能防水パン(奥行寸法)	585mm以上
質量	約70kg
JANコード	4562335449528

●各データは日本電機工業会・自主基準「洗濯性能評価方法」「乾燥性能評価方法(2009年11月19日改定)」によります。 \*オープン価格の商品は希望小売価格を定めておりません。

●外形寸法図(単位:mm)



※3:底カバー取り付け時は26mm

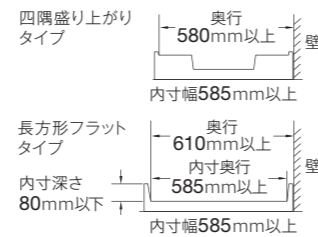
●コース

コース	洗濯
標準	8kgまで
お湯洗い	8kgまで※1
衣類ケア	8kgまで
ゆったり	8kgまで
すすぎ1回	8kgまで
念入り	8kgまで
2度洗い	8kgまで
自分流1・自分流2	8kgまで
脱水のみ	8kgまで

コース	洗濯
しっかりすすぎ	8kgまで
おいそぎ	4kgまで
ふとん・毛布	毛布4.6kgまで ふとん1kgまで
おしゃれ着	1.5kgまで
槽洗浄※2	○
温水槽洗浄※2	○

※1:お湯洗いコースは、水温によって容量が異なります。詳しくは中面をご確認ください。 ※2:別売の洗濯槽クリーナー(SW-CLEAN-2)希望小売価格2,310円(税込)が必要です。槽洗浄コース(水温設定:30℃/20℃/なし)は約12時間、温水槽洗浄コース(水温設定:40℃)は約2時間です。

●防水パン設置時 奥行サイズ



★排水ホースは本体背面出しで、長さは約100cmになります。  
●水道水給水ホースの長さは約150cmです。

ご購入の前に左記寸法図をご確認いただき、防水パンサイズ・設置スペース・通路において無理なく搬入できるかをご確認ください。

より安全にお使いいただくためにチャイルドロック機能をお使いください。お子様が勝手にドアを開けたり、ドラム内に閉じ込められないようにロックする機能です。

コインランドリー用機器  
販売台数シェア **No.1**\*

\*コインランドリー機器出荷台数  
(2021年1月~12月)において約70%。当社調べ

AQUAはコインランドリー用や施設向け業務用機器など豊富なラインナップと導入実績があります!

コインランドリー用機器 [全自動洗濯乾燥機]



施設向け業務用機器 [全自動洗濯乾燥機]



●商品には保証書を添付しております。ご購入の際は、必ず保証書をお受け取りの上、保存ください。尚、店名、ご購入年月日の記載のないものは無効となります。●洗濯機の補修用性能部品の保有期間は製造打ち切り後6年です。

◆製品の定格およびデザインは改善等のため予告なく変更する場合があります。◆製品の色は印刷物ですので実際の色と多少異なります。

お客さまご相談窓口  
受付時間(365日)  
9:00~18:30  
固定電話からは **0120-880-292**  
携帯電話からは **0570-040-292**(有料)  
FAXからは **0570-013-790**(有料)

修理サービスご相談窓口  
受付時間  
月曜日~金曜日 9:00~18:30  
土曜・日曜・祝日 9:00~17:30  
固定電話からは **0120-778-292**  
携帯電話からは **0570-030-292**(有料)

●ご相談窓口でお受けした、お名前、ご住所、お電話番号などの個人情報は、商品・サービスに関わることをご相談・お問い合わせの対応のみを目的として適切に管理いたします。なお、この目的のためにアクア株式会社および関係会社で上記個人情報を利用することがあります。また、お客さまが当社にお電話でご相談、ご連絡いただいた場合には、お客さまのお申し出を正確に把握し、適切に対応するために、通話内容を録音させていただくことがあります。詳しくは、当社ホームページをご覧ください。

アクア株式会社 aqua-has.com

〒103-0012 東京都中央区日本橋堀留町1丁目11番12号

●このカタログは環境に配慮した植物油インキを使用しています。

●お求めは、信用とアフターサービスのゆきとどいた当店で



表示を正しく  
家電取協会員

●このカタログの内容についてのお問い合わせは、お近くの販売店にご相談ください。もし、販売店でおわかりにならないときは、当社お客さまご相談窓口におたずねください。

●このカタログの記述内容は2022年10月現在のものです。 [AQW2059]

あたらしい思いやりのカタチ。

AQUA

ドラム式全自動洗濯機

AQW-F8N <sup>ホワイト(W)</sup>  
オープン価格\*

★オープン価格の商品は希望小売価格を定めておりません。

上部スペースを有効活用 コンパクト&スクエアデザイン



[イメージ]

本カタログ掲載商品の価格には、配送費、設置調整費、アース工事費、使用済み商品の引き取り費用等は含まれておりません。また、洗濯機を廃棄する場合には家電リサイクル法に基づく収集・運搬料金、再商品化等料金(リサイクル料金)が必要になります。

洗いのプロ AQUA コインランドリー用機器シェアNo.1\*の技術力

※コインランドリー用機器 出荷台数(2021年1月~12月)において約70%。当社調べ

# 落ちにくい黄ばみをスッキリ、除菌<sup>\*1</sup>もできる「お湯洗いコース」搭載

Compact & Square Design  
AQW-F8N

サニタリー空間をスッキリ美しく  
上部に棚や収納ラックが設置できて  
空間を有効的に使えます。

## 落ちにくい黄ばみや除菌<sup>\*1</sup>まで 「お湯洗いコース」

洗剤液を温めることで酵素の力を活性化させて、繊維の奥にしみついた汚れや黄ばみまで落とします。また、60℃設定時は除菌<sup>\*1</sup>することができ、目的や衣類に応じた洗い分けができます。

\*衣類の取り扱い表示をご確認のうえ、水温を選んでください。

60℃ 除菌 <sup>*1</sup> 洗濯容量2kgまで 赤ちゃんの肌着 綿素材などの肌着(白系)の除菌 <sup>*1</sup> に	
40℃ [つけおき] 洗濯容量2kgまで 黄ばんでしまったシャツなどに	
40℃ [洗浄] 洗濯容量8kgまで 皮脂汚れ、ニオイが気になる衣類に	
30℃ [洗浄] 洗濯容量8kgまで 汚れをしっかりと落としたい衣類に	
20℃ [洗浄] 洗濯容量8kgまで 冬場の洗濯に、水を温めて洗浄力アップ	

★AQW-F8N、洗濯2kg時「お湯洗いコース(40℃つけおき)」において、粉末合成洗剤を通常の約1.2倍使用時。当社実験による。衣類の量・素材、汚れの量・種類、洗剤の種類等によって汚れ落ちは異なります。

Tシャツ(ポリエステル80%、ナイロン20%)

油汚れもスッキリ

ケチャップ  
ラー油  
オイスターソース

洗前 → 洗後

★AQW-F8N、洗濯5kg時「お湯洗いコース(40℃)」において、当社実験による。衣類の量・素材、汚れの量・種類、洗剤の種類等によって汚れ落ちは異なります。

## ムラなくキレイな仕上がりに 「3ステップ洗浄」

ドラムの回転により洗剤液を衣類に浸透させながら、高く持ち上げてたたき洗い。また、ドラム壁面でもみ洗いすることで、ムラなくキレイに洗い上げます。



洗剤液を衣類に浸透させる 手で押し洗いするように 手でもんで洗うように

ドラムが水平だから

衣類が  
絡みにくい!

ムラを抑えて  
洗える!

業務用洗濯機で培った  
水平ドラムのメリットや  
ノウハウをこの商品に  
応用しています。

洗いの  
プロ  
AQUA

ドラム式F8Nは 洗濯1回あたりの使用水量が約25L節水<sup>\*2</sup>!

## 見やすく使いやすい「ジョグダイヤル&LEDディスプレイ」

ダイヤルを左右に回すだけで洗浄コースを選べます。ディスプレイは運転状況や残時間を一目で確認できて便利です。



## サニタリー空間をスッキリ美しく 「コンパクト&スクエアデザイン」



置きたい場所に設置しやすい

一般的な防水パンに設置できる<sup>\*3</sup>



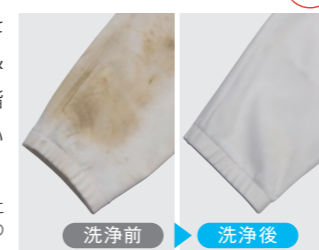
棚の設置や作業スペースを設けやすい

\*1:水温60℃の時。試験依頼先:(一財)日本食品分析センター、試験方法:菌液付着試験布の生菌数測定、除菌方法:加熱高温水による、除菌部分:ドラム内の衣類、試験結果:(菌の減少率)99.0%以上。 \*2:AQW-F8N標準使用水量:約65L、当社タテ型全自動洗濯機AQW-V8M(2021年発売)標準使用水量:約90Lとの比較。 \*3:設置可能な防水/パン:内寸幅585mm、内寸奥行585mm、壁までの奥行610mm以上、詳しくは裏表紙の防水/パン設置時サイズを参照ください。防水/パンをお使いの場合は、付属の高さ調整脚をご使用いただけます。 \*4:試験依頼先:(一財)日本食品分析センター、試験方法/洗濯・脱水槽外側に取り付け付けた培地付着布によるカビ発育確認、カビ抑制方法/槽自動おそうじによる、部品名称/洗濯・脱水槽、試験結果/カビの発育なし。 \*5:別売の洗濯槽クリーナー(SW-CLEAN-2)希望小売価格2,310円(税込)が必要です。

## 衣類や汚れ具合に合わせて選べる 「多彩な洗浄コース」

•予洗い・本洗いで汚れ移りを抑える「2度洗いコース」<sup>NEW</sup>

予洗いでガンコな泥汚れなどを洗い落とし、排水後に再給水&洗剤を追加投入し本洗い。2段階の洗濯でしっかりキレイに洗い上げます。



★ユニフォーム単独での洗濯時。当社実験による。衣類の量・素材、汚れの量・種類、洗剤の種類、水温等によって汚れ落ちは異なります。

•布傷みを抑えて洗い上げる「衣類ケアコース」<sup>NEW</sup>

布傷み・布絡みを抑えて、洗い上げるので、衣類を長持ちさせます。

•デリケートな衣類をやさしく洗う「おしゃれ着コース」<sup>NEW</sup>

•ご家庭で洗濯して清潔に「ふとん・毛布コース」

•時短と節水を実現「すすぎ1回コース」

•好みの洗濯方法を2つ記憶「自分流1・自分流2コース」

## 衣類の素材や天気に合わせて回転数を選べる「脱水仕上がり」

いつものコースに加えて、お好みに応じて脱水回転数を変更することができます。衣類やお天気にあわせて5段階で設定可能です。

1,200回転/分	ジーンズやタオルなど厚手のものやシワが気になる衣類の脱水に。	600回転/分	できればアイロンがけをしにくい衣類やシワになって欲しくないデリケートな衣類・小物の脱水に。
1,000回転/分		400回転/分	
800回転/分	普段着の脱水に。		

## 衣類をキレイに洗うための こだわり

### 日々のお手入れ

黒カビの発生を抑制<sup>\*4</sup>  
「槽自動おそうじ」

すすぎ・脱水時に洗濯槽の裏側に付着している洗剤成分等を水で洗い流し、黒カビの発生を抑制<sup>\*4</sup>します。



[イメージ図]

### 定期的なお手入れ

洗濯槽クリーナーで念入りキレイに!「槽洗浄コース<sup>\*5</sup>」

#### 槽洗浄コース<sup>\*5</sup>

常温の水で、洗濯槽を洗浄します。  
所要時間 約12時間

#### 温水槽洗浄コース<sup>\*5</sup> <sup>NEW</sup>

40℃の温水の力で、槽洗浄の時間を短縮。  
所要時間 約2時間



[イメージ]  
\*設置の際は、説明書にしたがって、本体の上部・左右・後方にスペースを確保してください。

奥行611mm

高さ866mm

幅595mm