

## ドラム式洗濯機（電気洗濯機・洗濯乾燥機）用

## 吸振機能付 高さ調整脚 HW-KYAKU-30 HW-KYAKU-10 据付説明書

このたびは、高さ調整脚（HW-KYAKU-30・HW-KYAKU-10）をお買い上げいただき、まことにありがとうございました。この据付説明書とドラム式洗濯機（電気洗濯機・洗濯乾燥機）に付属の「据付説明書」をよくお読みになり、正しくご使用ください。

## 据え付け時のご注意

## ⚠ 注意

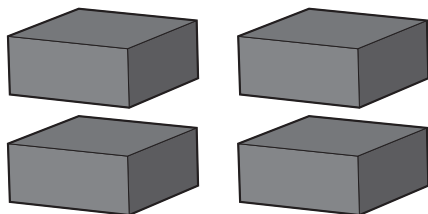
- ⊘ 火気の近くに近づけない  
・火災・変形の原因になります。
- ⊘ 本製品以外の高さ調整脚と組み合わせて使用しない
- ・高さ調整脚を3個以上積み重ねて使用しない
- ・高さ調整脚の設置面全面が置けない場所では使用しない  
・洗濯機本体が倒れ、破損・けがをする原因になります。



- ! 洗濯機は必ず水平に据え付ける  
・振動や騒音、洗濯機本体が倒れる原因になります。
- ! 据え付けの際、床面の汚れ・ほこりや、水にぬれている場合は必ず拭き取る  
・汚れがひどい場合は、洗剤などで取り除き、水を含ませた布で洗剤を拭き取ってください。
- ! 必ず平らな面に据え付ける  
・凹凸面や傾いた面では、十分な強度が得られない場合があります。
- ! 洗濯機の据え付けは2人以上でおこなう  
・洗濯機は重いので、けがをしたり、腰を痛める原因になります。手足のけがをしないように軍手などの保護具を着用してください。

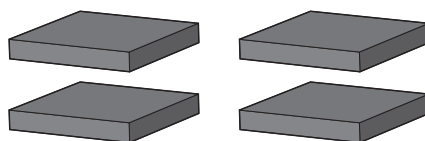
## 部品の確認

## HW-KYAKU-30



高さ調整脚（4個）  
厚さ30mm

## HW-KYAKU-10

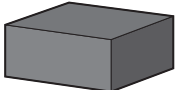
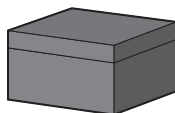
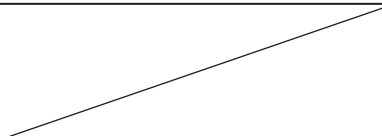




高さ調整脚（4個）  
厚さ10mm

（下面に両面テープ付）

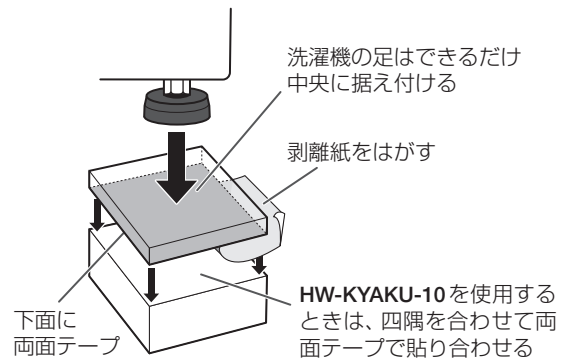
## 使用方法

・下表の組み合わせ以外のご使用はおやめください。(破損・けがの原因)

かさ上げ高さ	30 mm	40 mm
		
HW-KYAKU-10 両面テープ付		 1個
HW-KYAKU-30		 1個

## 据え付け方法

- 1 据え付ける面の水・ほこりなどはきれいに拭き取ってください。
- 2 高さ上げ高さ 30 mm：HW-KYAKU-30を単品で使用してください。  
高さ上げ高さ 40 mm：HW-KYAKU-10の両面テープの剥離紙をはがし、HW-KYAKU-30と四隅を合わせて貼り合わせてください。
- 3 洗濯機の足は、高さ調整脚のできるだけ中央に位置するように据え付けてください。




## 据え付け後

- 据え付けが終わりましたら、必ず試運転をおこない、ガタつきや水もれがないか確認してください。
- チェック項目及び試運転の実施方法は、洗濯機の据付説明書を参照してください。

## 据え付け後のご注意

### 警告

 洗濯機本体の下から手足を入れない  
・けが・感電の原因になります。

 洗剤や柔軟剤が高さ調整脚に付いたときは、すぐに水を含ませた布で拭き取る  
・ゴムが劣化する原因になります。