

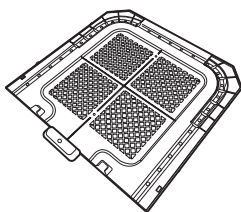
全自動洗濯機用 (洗濯容量 7kg 用)

底カバー取付説明書

このたびは、底カバーをお買い上げいただき、まことにありがとうございました。この取付説明書と全自動洗濯機に付属の「取扱説明書」をよくお読みになり、正しくご使用ください。

取り付けは販売店または専門業者にご依頼ください。本書の記載通りに取り付けをしないと事故・損害を生じても当社は一切責任を負えません。

部品の確認



底カバー (1 枚)



ネジ (1本)

適合機種

AQW-P7N、AQW-S7N、AQW-P7NJ、
AQW-S7E2、AQW-S7NBK 他

適合機種はこちら



取付方法

準備

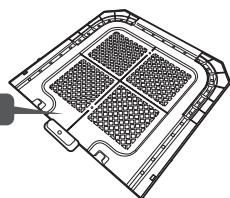
水栓を閉じ、給水ホース、電源コード、アース線はずし、排水ホースを排水口から抜く

1 毛布などを敷き、本体を後側へ静かに倒す

2 本体の左右のガイドに沿って底カバーを差し込み、後方のガイドに当たるまで押し込む

底カバーは「UP」「FRONT」の刻印のある面が本体の内側になるように差し込んでください。

刻印

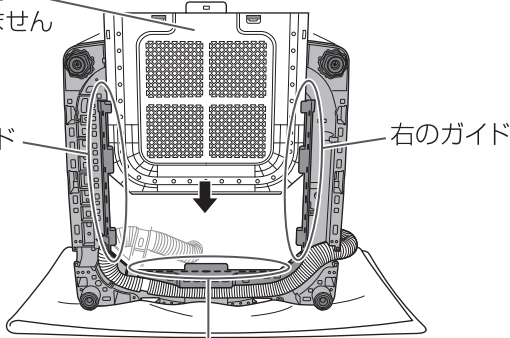


こちらの面に刻印はありません

前面

左のガイド

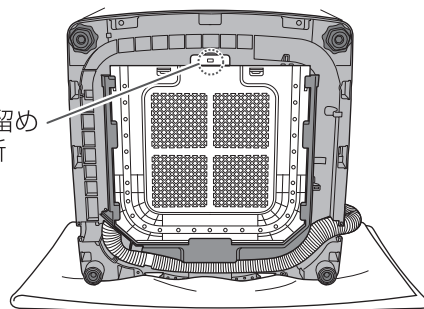
右のガイド



後方のガイド

3 1カ所をネジ留めし、固定する

ネジ留め
1カ所



4 本体をゆっくり起こす

5 給水ホース、電源コード、アース線、排水ホースを元通りに取り付ける

据え付け後

- 据え付けが終わりましたら、必ず試運転をおこない、ガタつきや水もれがないか確認してください。
- チェック項目及び試運転の実施方法は、洗濯機の取扱説明書を参照してください。