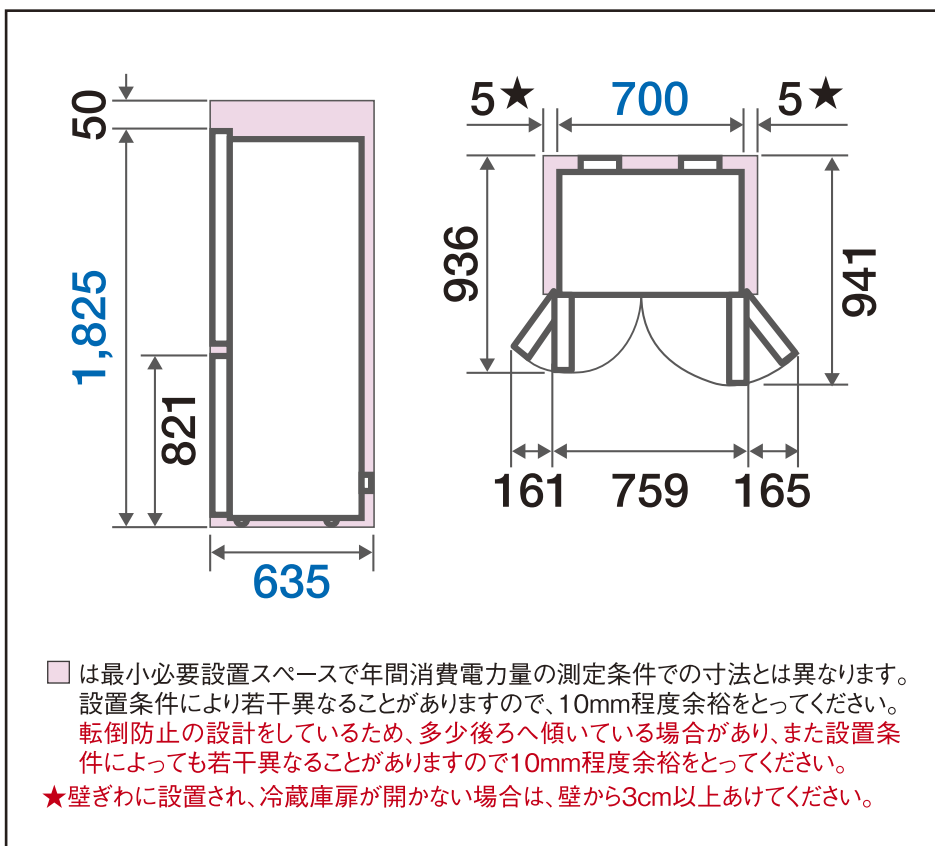
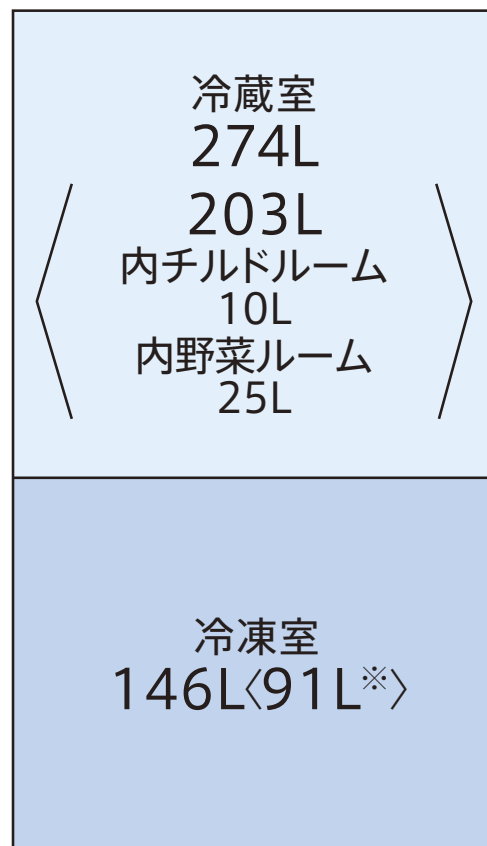


■据付必要寸法図(単位:mm)



■各室容量



< >内は食品収納スペースの目安。
※製氷ユニットを取り外した場合の食品収納スペースの目安。

■外形寸法

幅**700**×奥行**635**×高さ**1,825**mm

■質量 **120**kg