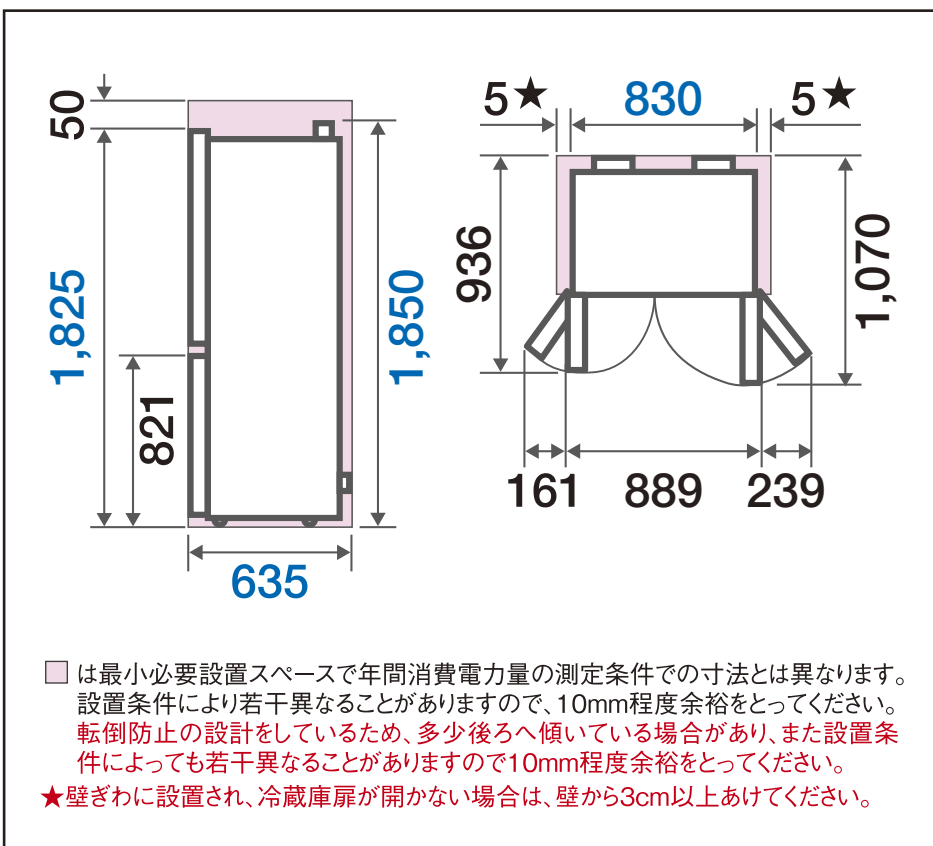
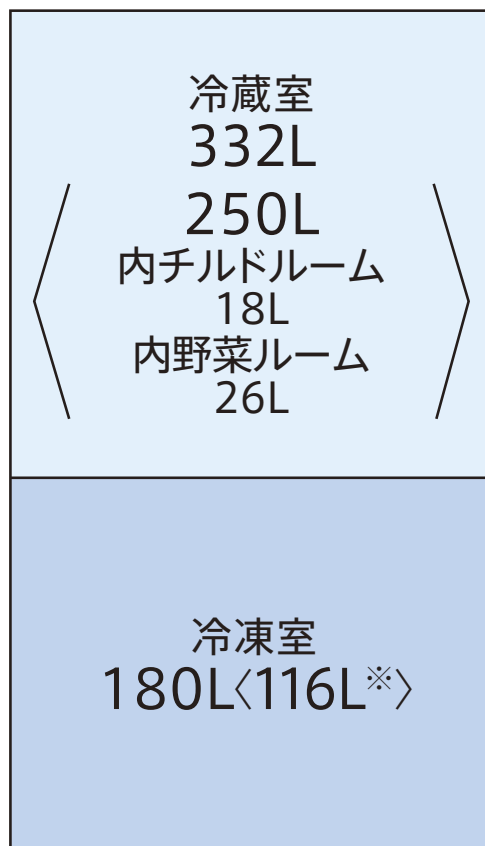


## ■据付必要寸法図(単位:mm)



## ■各室容量



< >内は食品収納スペースの目安。  
※製氷ユニットを取り外した場合の食品収納スペースの目安。

## ■外形寸法

幅**830**×奥行**635**×高さ**1,850**mm

■質量 **135**kg