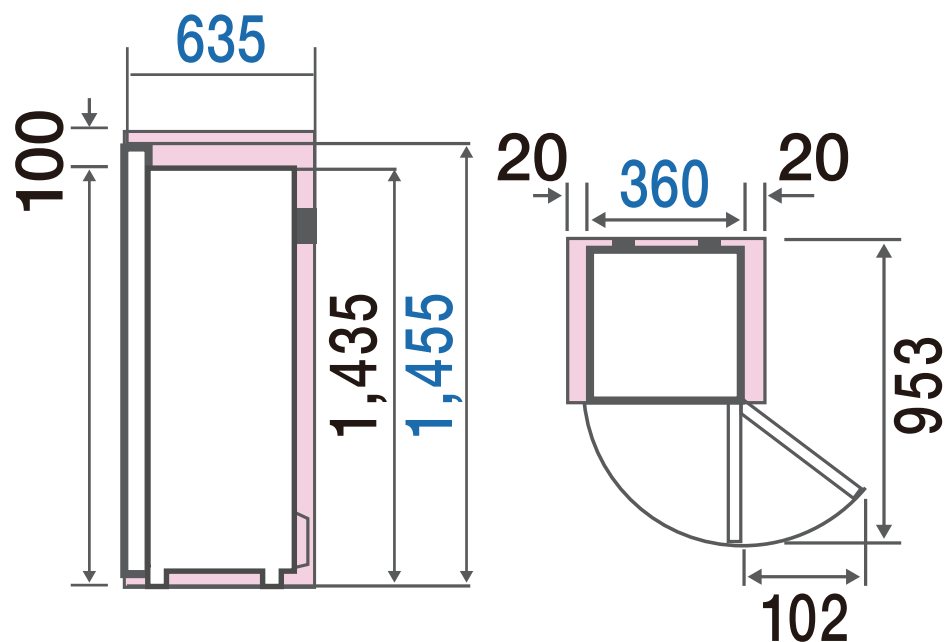


■各室容量

105L
<70L>

< >内は食品収納スペースの目安。

■据付必要寸法図(単位:mm)



■幅 **360** × 奥行 **635** × 高さ **1,455** mm

■質量: 37kg

■は最小必要設置スペースで年間消費電力量の測定条件での寸法とは異なります。設置条件により若干異なることがありますので、20mm程度余裕をとってください。 ※転倒防止の設計をしているため多少後ろに傾いている場合があります。