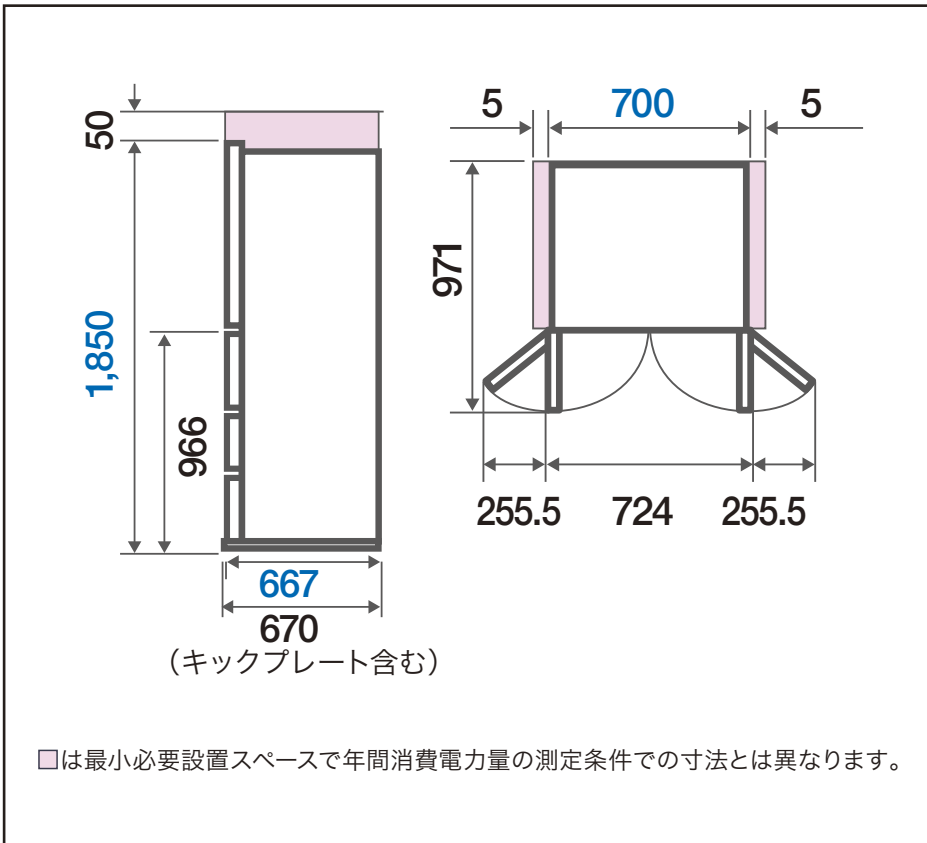


■据付必要寸法図(単位:mm)



■各室容量

冷蔵室 265L 203L 内チルドルーム17L
野菜室 102L<55L>
上段冷凍室 52L<27L※>
下段冷凍室 88L<49L>

< >内は食品収納スペースの目安。
※製氷ユニットを取り外した場合の
食品収納スペースの目安。

■外形寸法

幅**700**×奥行**667**×高さ**1,850**mm

■質量 **138**kg