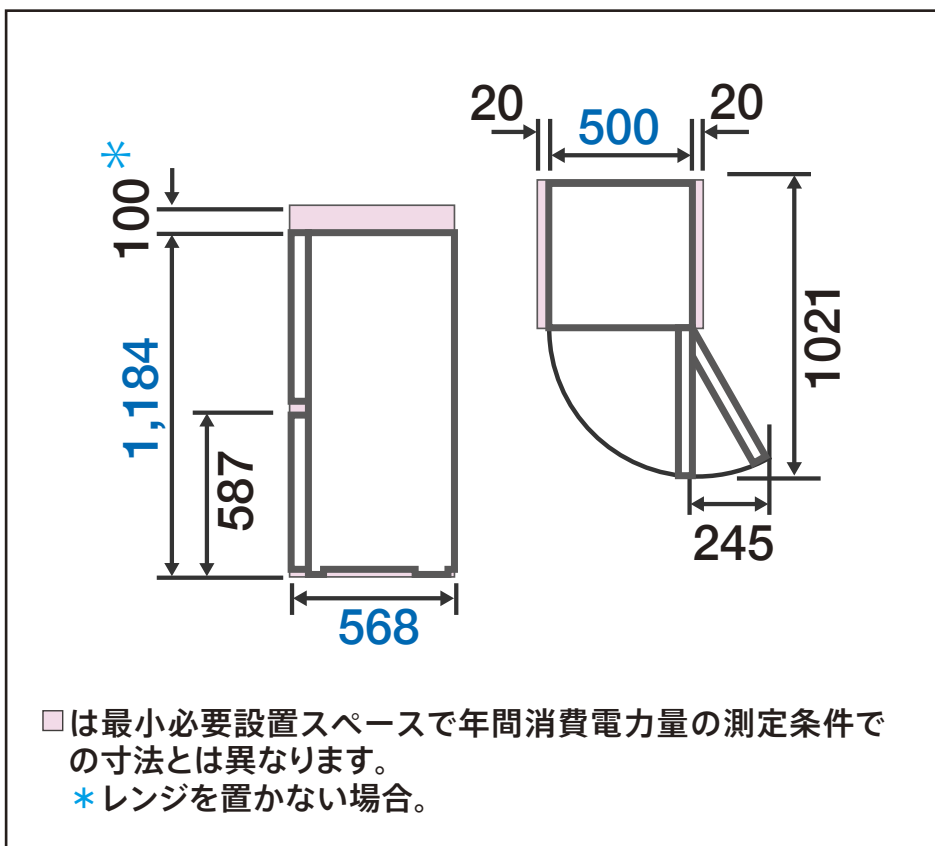


■据付必要寸法図(単位:mm)



■各室容量



〈 〉内は食品収納スペースの目安。

■外形寸法

幅**500**×奥行**568**×高さ**1,184**mm

■質量 **37**kg