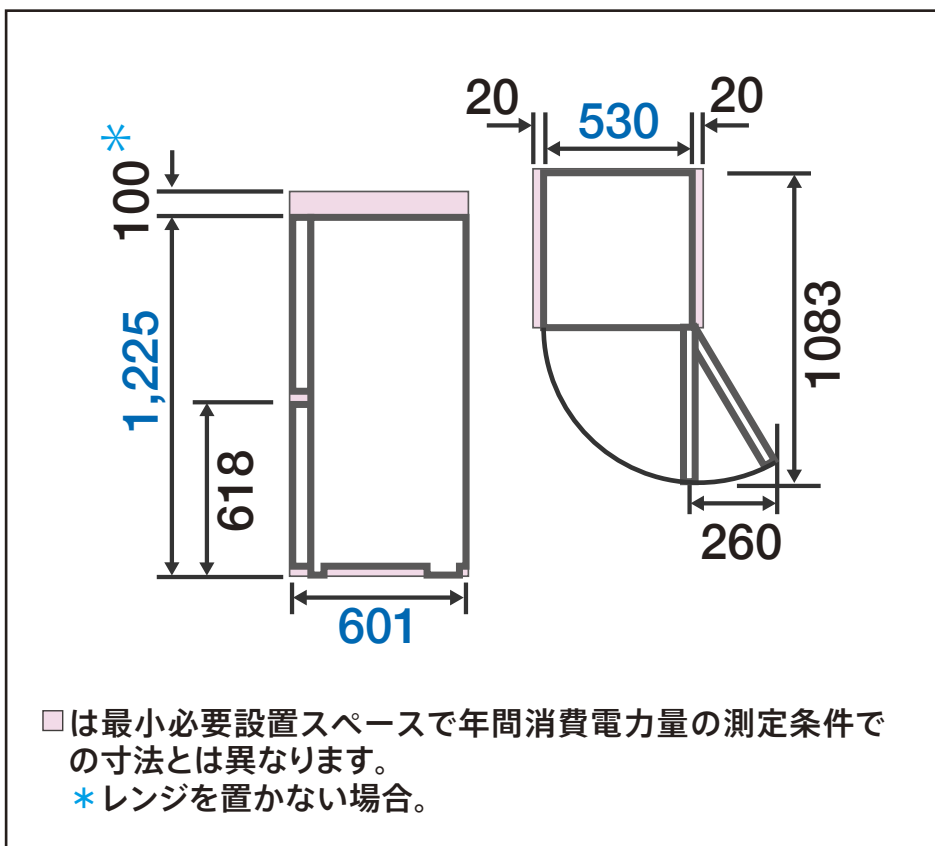
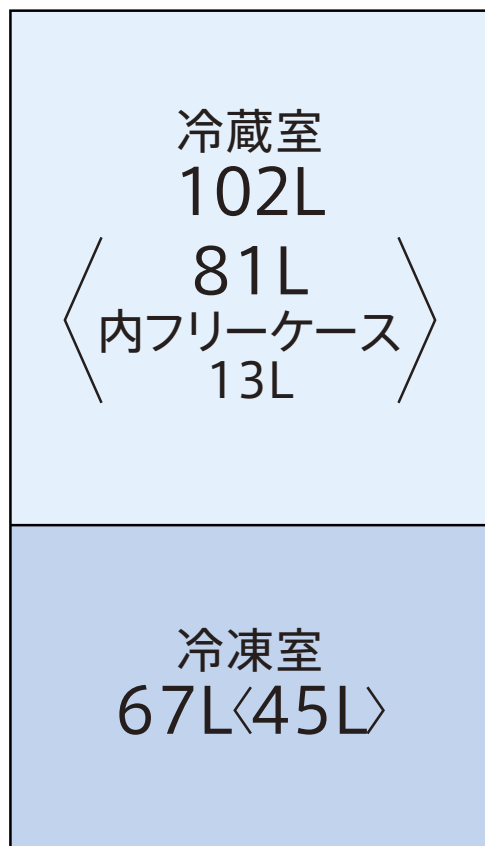


■据付必要寸法図(単位:mm)



■各室容量



< >内は食品収納スペースの目安。

■外形寸法

幅**530**×奥行**601**×高さ**1,225**mm

■質量 **42**kg