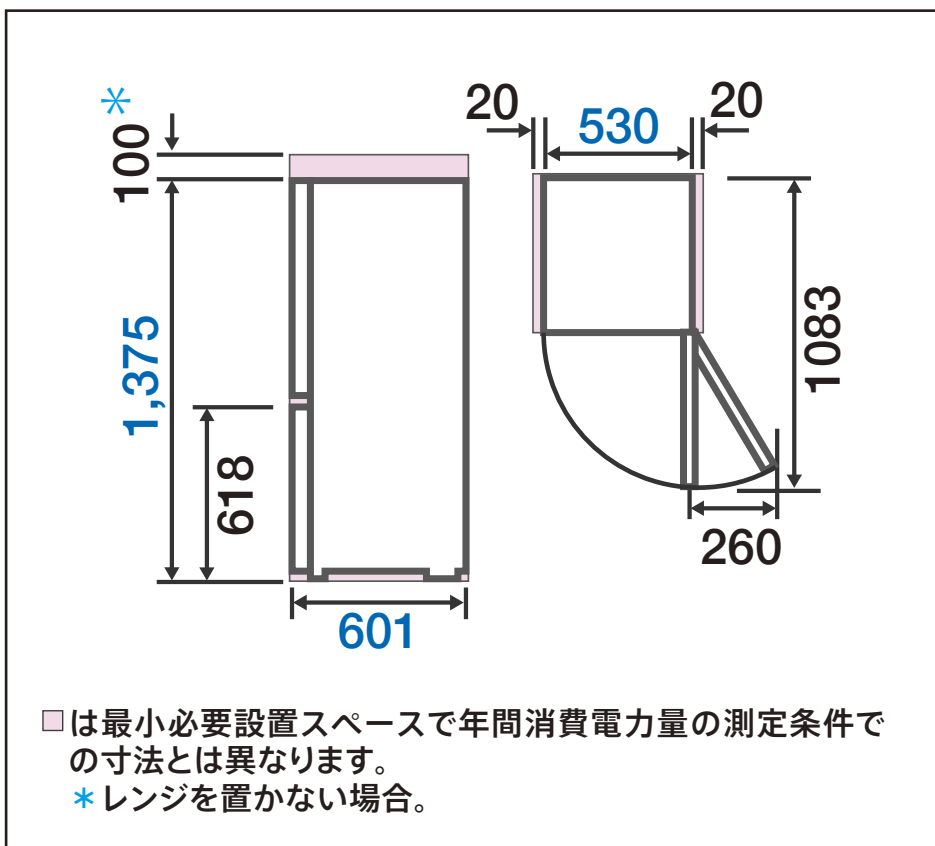
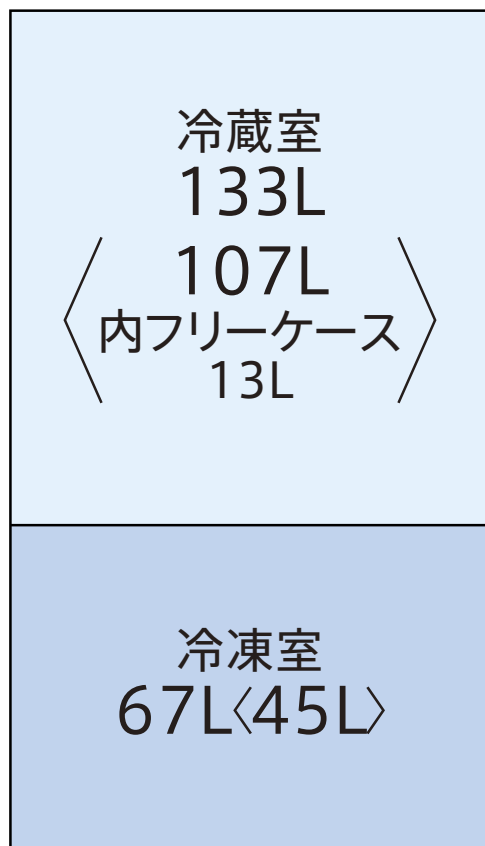


## ■据付必要寸法図(単位:mm)



## ■各室容量



〈 〉内は食品収納スペースの目安。

## ■外形寸法

幅**530**×奥行**601**×高さ**1,375**mm

■質量 **45**kg