

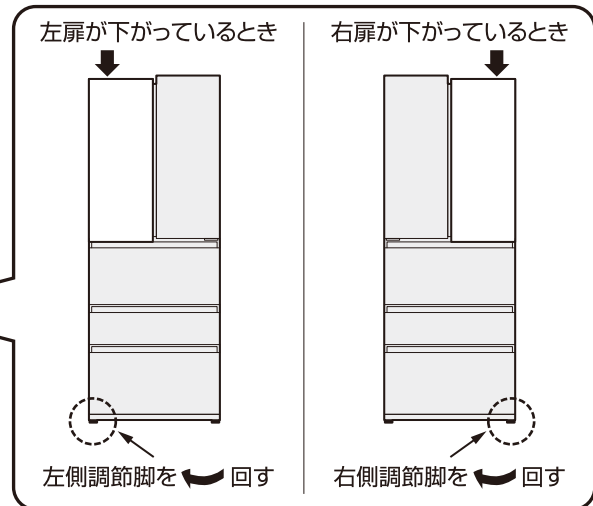
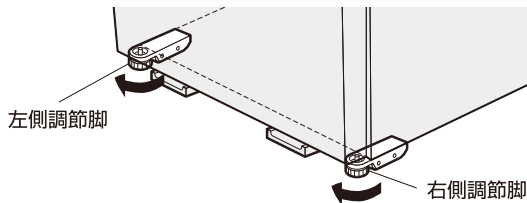
お客様および販売店様へのお願い

⚠️ 注意

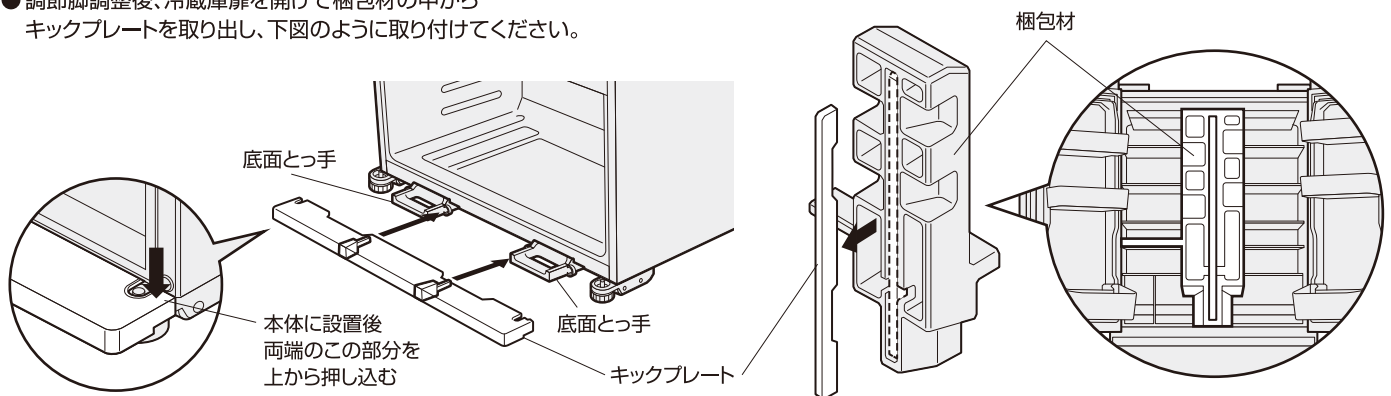
左右どちらかの扉を持ったまま、別の扉を開け閉めしない。
他の人が扉に触れているときは、扉を開け閉めしない。
扉を閉めるときは勢いよく閉めない。指をはさんで、けがをする恐れがあります。

冷蔵庫の据え付けについて

- 設置場所によっては扉に段差や傾きができる場合があります。そのときは調節脚で調整してください。
- 反対側の調節脚を必ず床につくまで下げてください。
- ご使用中に貯蔵物の重量により扉が傾くことがあります。この時も同じように調整してください。



- 調節脚調整後、冷蔵庫扉を開けて梱包材の中からキックプレートを取り出し、下図のように取り付けてください。



- 丈夫な床に据え付けてください。
据え付けが不安定ですと、振動、騒音や故障の原因になります。また、じゅうたん、畳、塩化ビニール製の床材などの上では、冷蔵庫の熱により変色することがあります。床に丈夫な板を敷いてください。

運搬のとき

- 冷蔵庫を運搬するときは、底面のとっ手と背面上部とっ手を確実に持って運搬してください。
- 傷付きやすい床の上では、移動車輪は使用しないでください。
- 扉の固定テープをつけたまま、2人以上で運搬してください。

- 冷蔵庫を運搬するときは、厚手の手袋等を使用してください。

