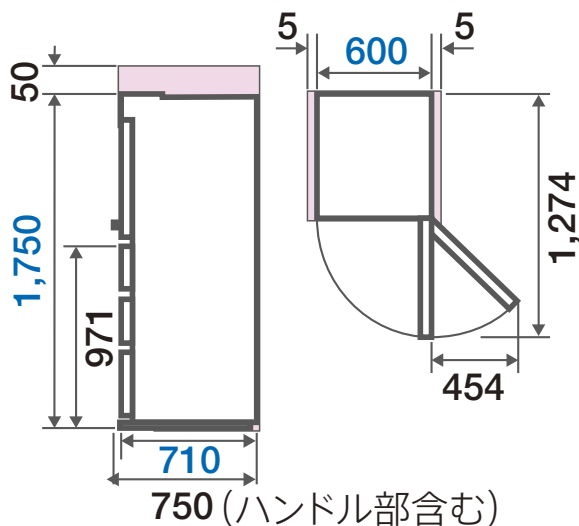


■据付必要寸法図(単位:mm)



■は最小必要設置スペースで年間消費電力量の測定条件での寸法とは異なります。設置条件により若干異なることがありますので、10mm程度余裕をとってください。

■各室容量

冷蔵室 211L 163L 内ベジチルド8L 内チルドルーム15L
野菜室 67L<38L>
上段冷凍室 67L<35L* >
下段冷凍室 85L<48L>

< >内は食品収納スペースの目安。
※製氷ユニットを取りはずした場合
(自動製氷機能を使わない場合は製氷ユニットを外して収納スペースとして使えます。)

■外形寸法

幅**600**×奥行**710**×高さ**1,750**mm

※奥行はハンドル、キックプレートを除く

■質量 **94**kg