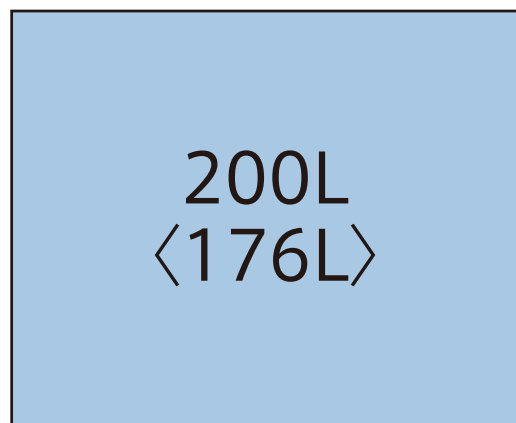
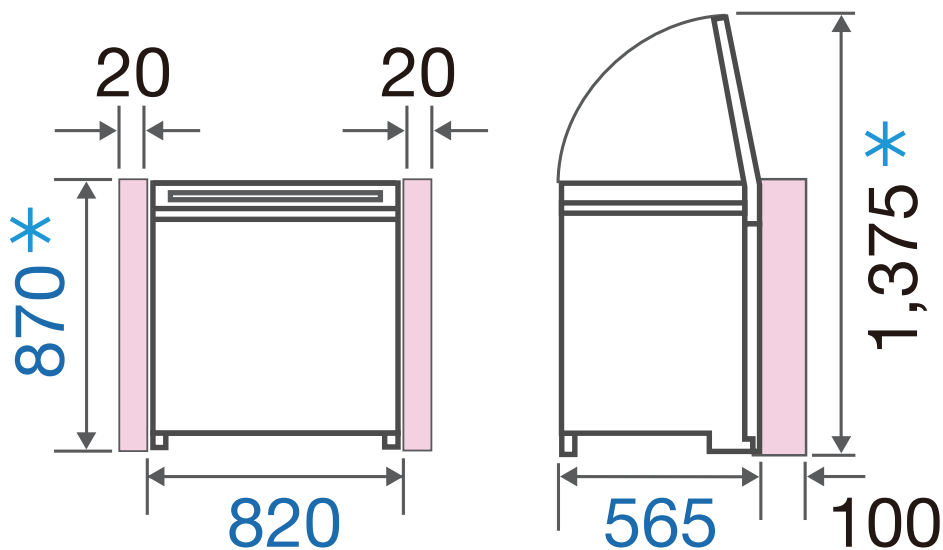


■各室容量



< >内は食品収納スペースの目安。

■据付必要寸法図(単位:mm)



■幅**820**×奥行**565**×高さ**870**mm

■質量:31kg

■は最小必要設置スペースで年間消費電力量の測定条件での寸法とは異なります。*キャスターを含む寸法。上部は扉が全開できるスペースをおとりください。